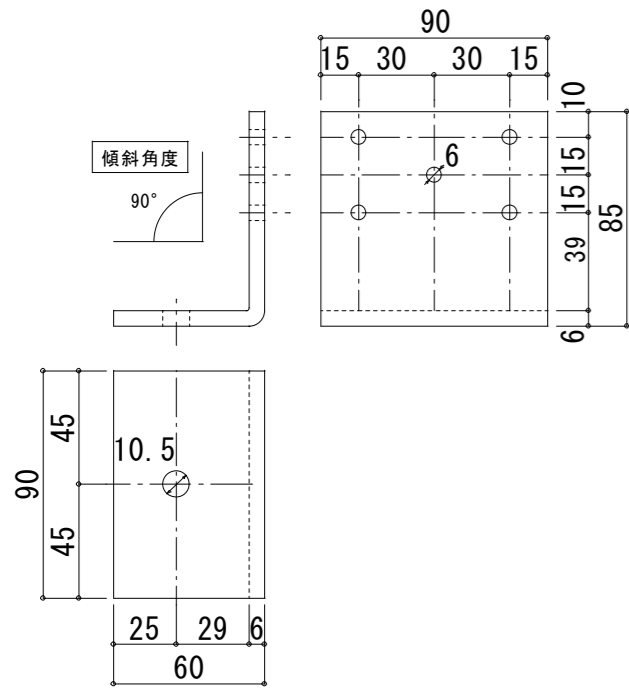


アングルピース（母屋吊り用ボルト支持金具）

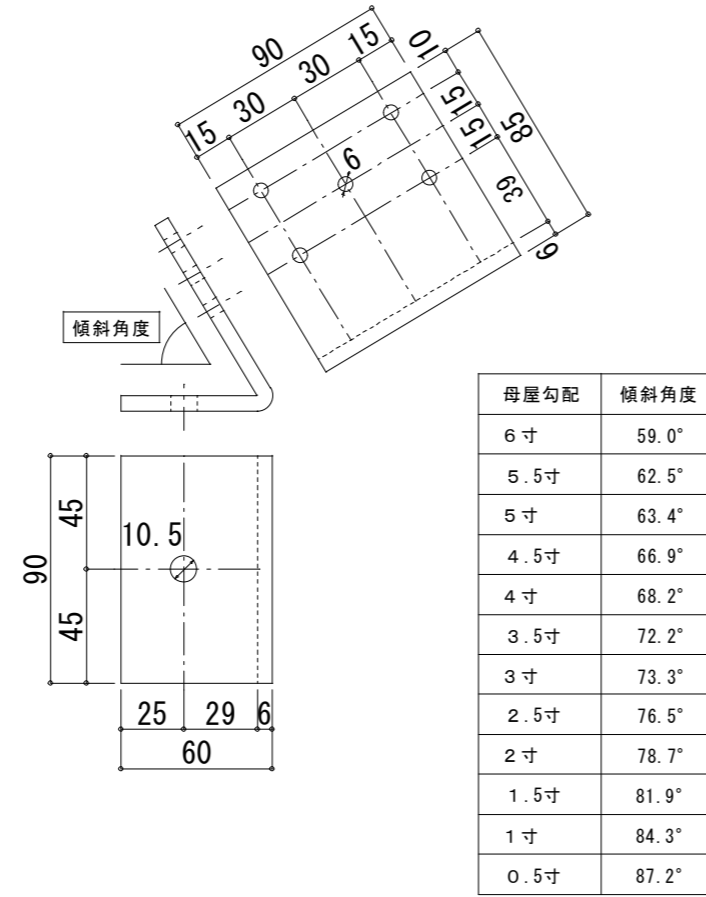
Mサイズ L-60×85×90×6(mm)

※発注時、傾斜角度90°と明記すること



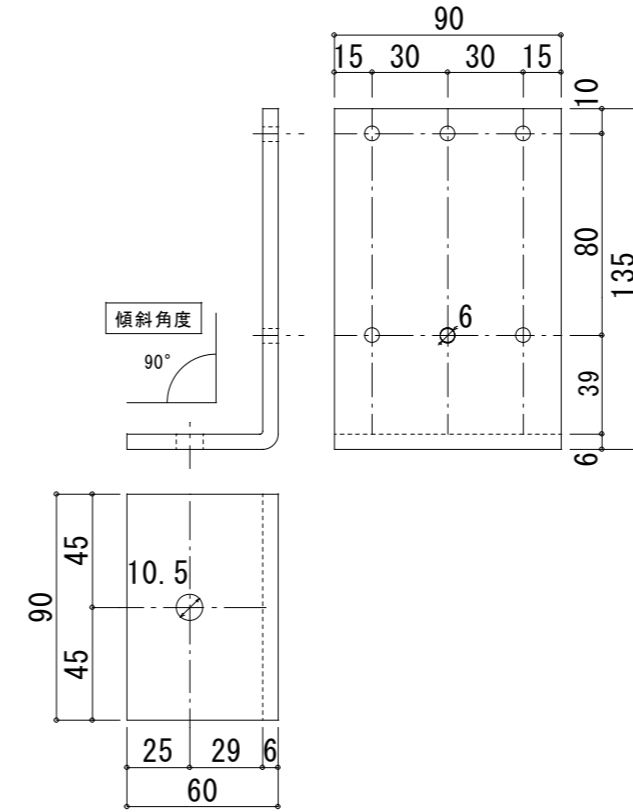
Mサイズ（傾斜用） L-60×85×90×6(mm)

※最大対応勾配6寸（59度）  
※発注時、傾斜角度指定すること（下表参照）



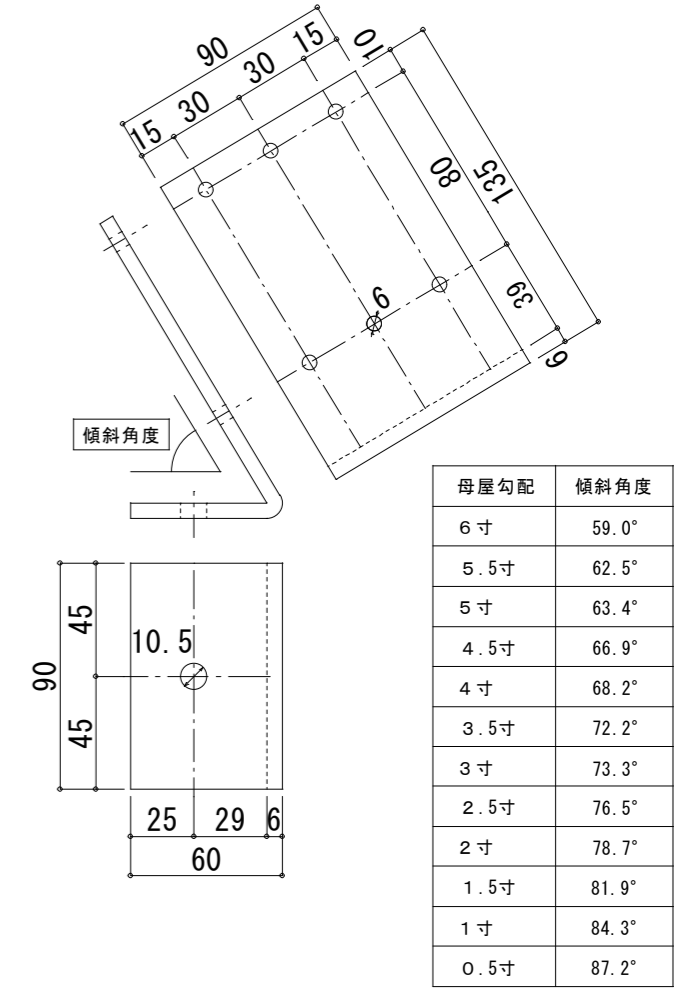
Lサイズ L-60×135×90×6(mm)

※発注時、傾斜角度90°と明記すること

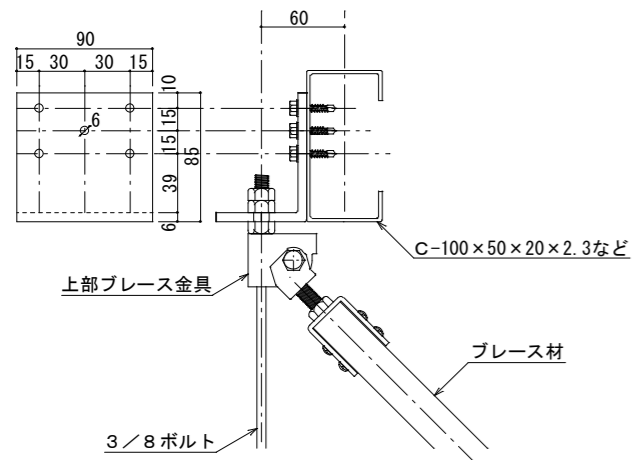


Lサイズ（傾斜用） L-60×135×90×6(mm)

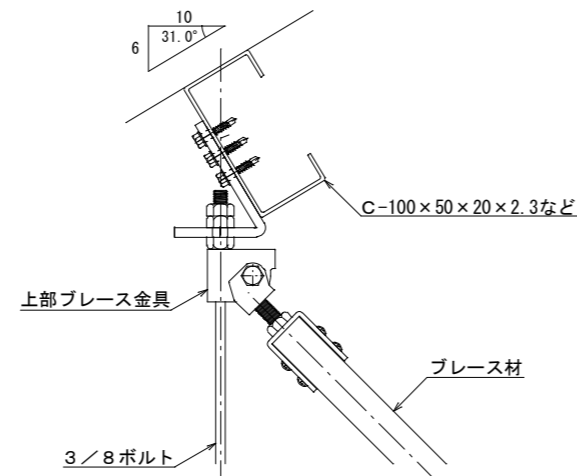
※最大対応勾配6寸（59度）  
※発注時、傾斜角度指定すること（下表参照）



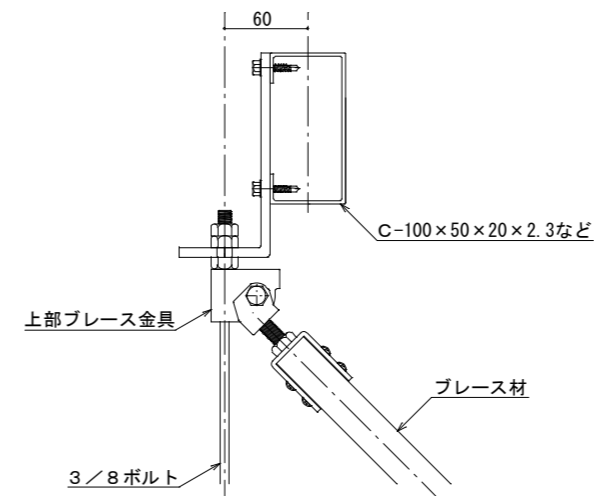
※使用例



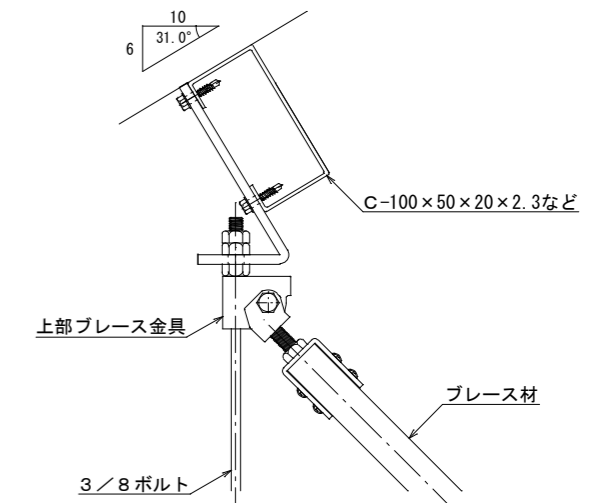
※使用例



※使用例



※使用例



改定日

改定内容

承認

確認

作図

作成日

2018.11.30

工事名

ダイケンハイブリッド天井 標準図〈参考図〉

縮尺

1/3・1/5

図面名

部品図（アングルピース）

適用ラインナップ

特定DH9DH12

耐震DH18

耐震対策DH18B

落下低減天井DH

○

○

○

—

図面番号

25