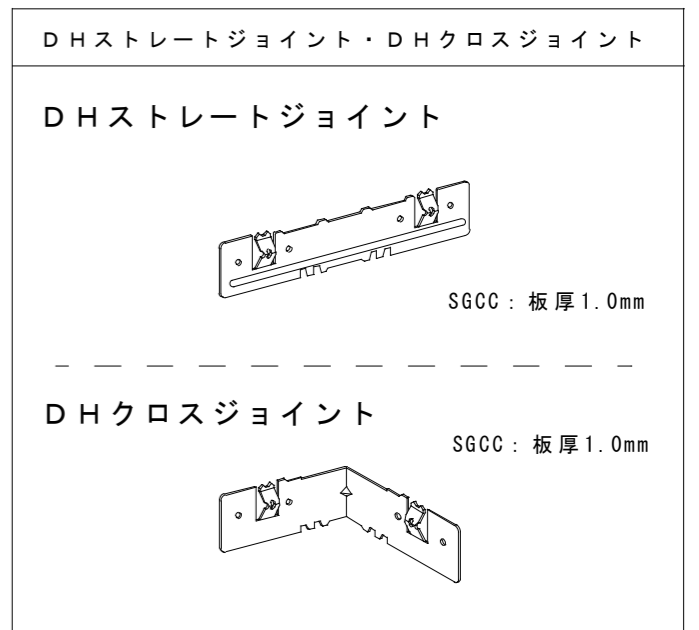
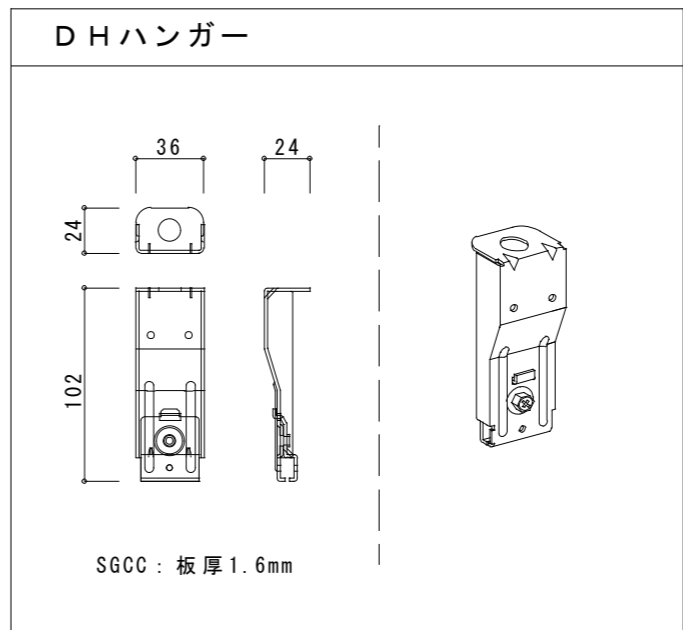
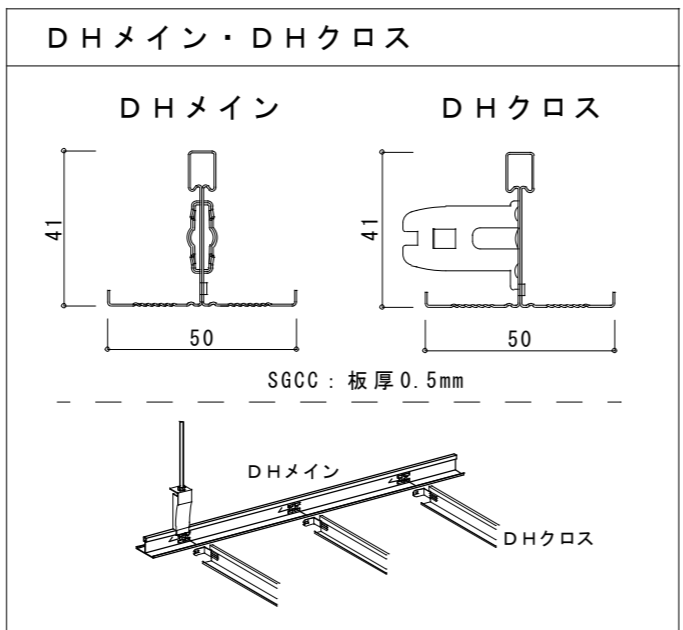
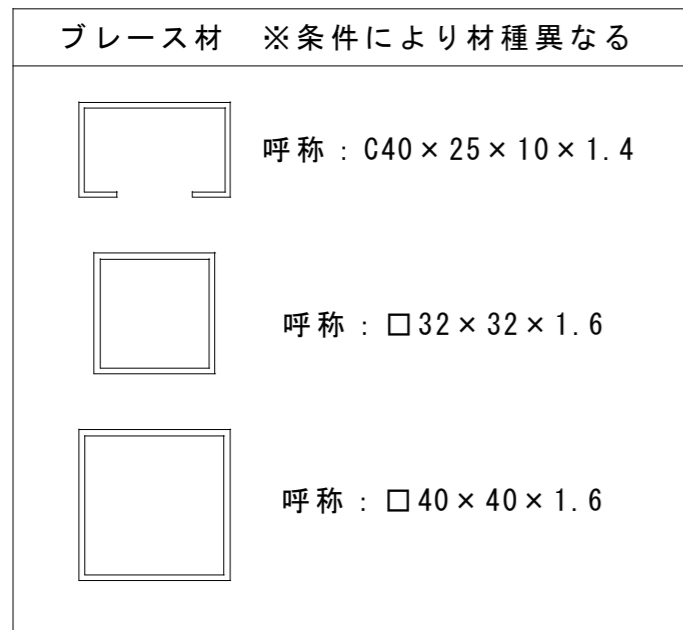
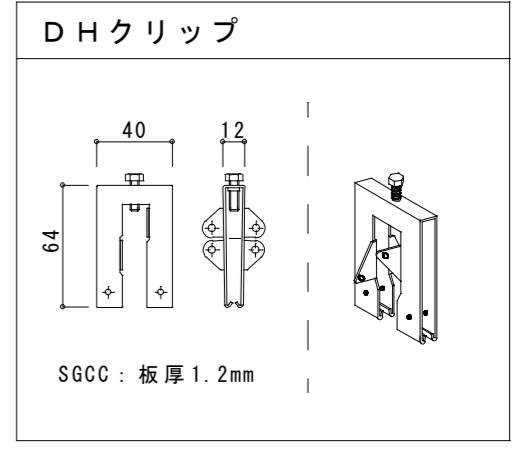
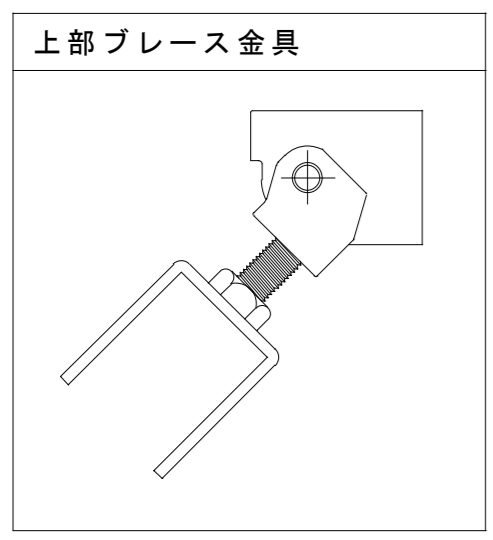
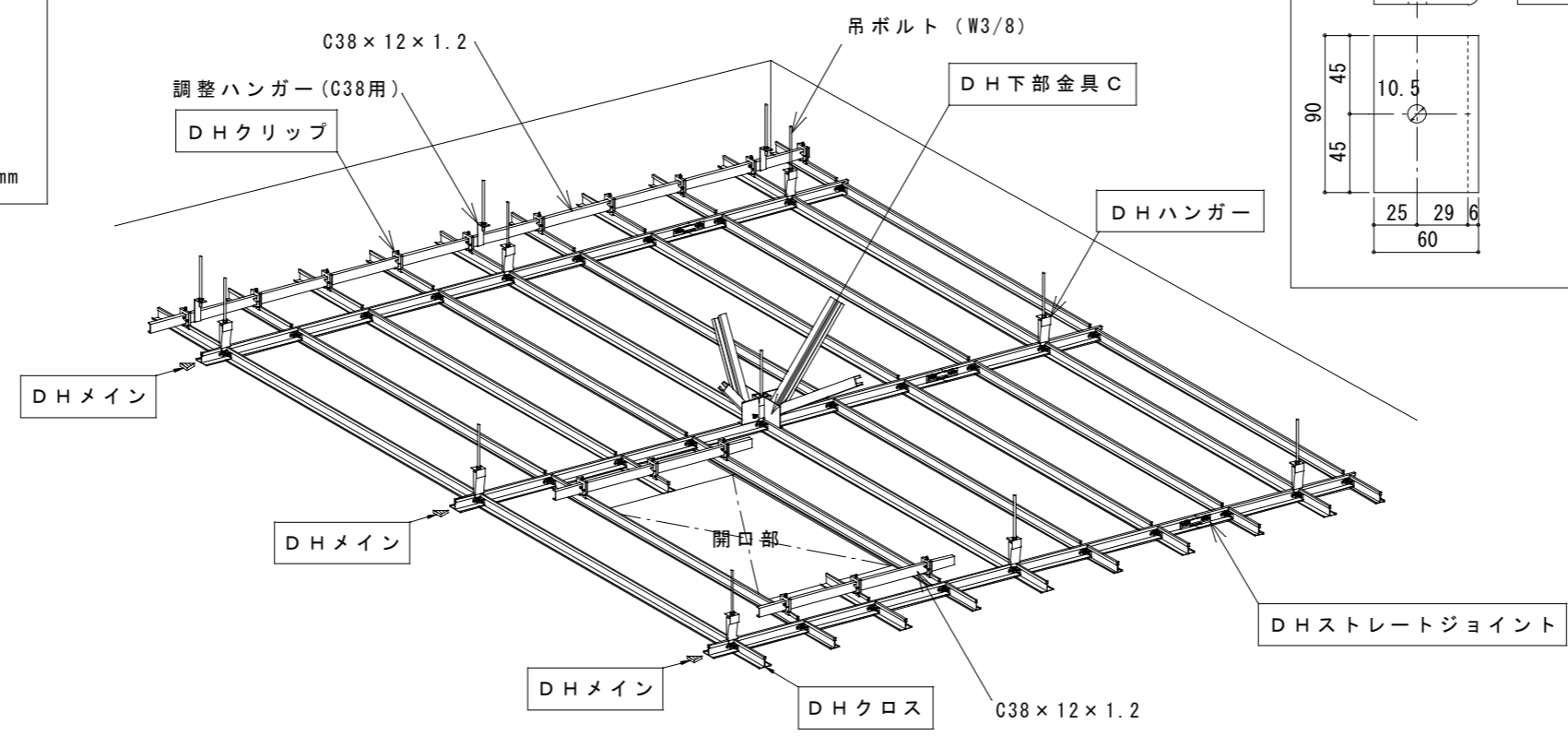
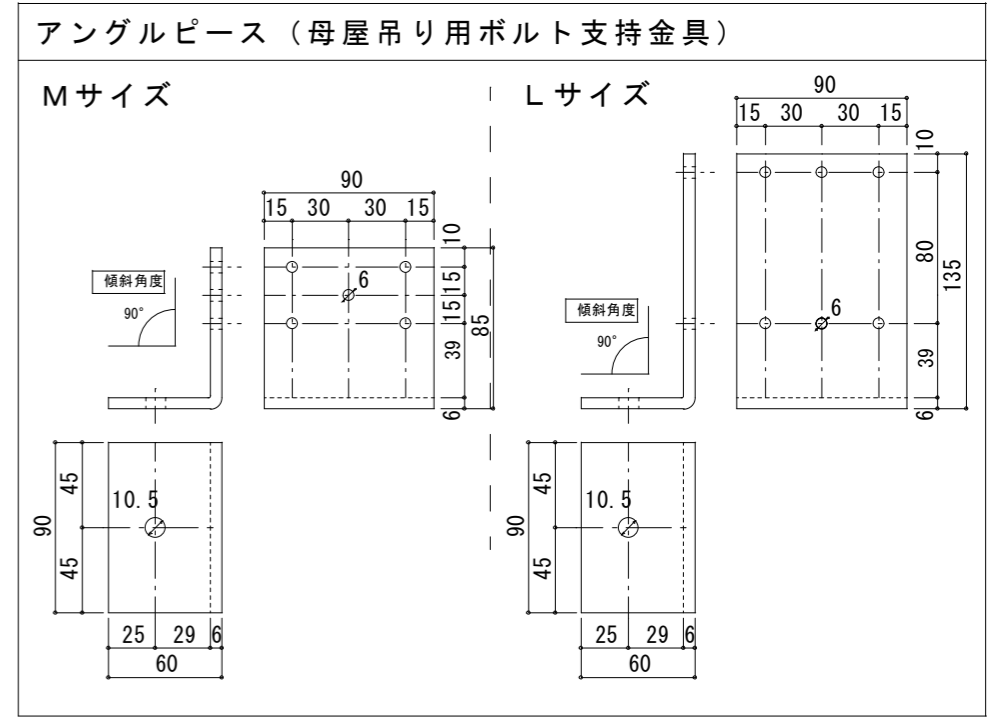
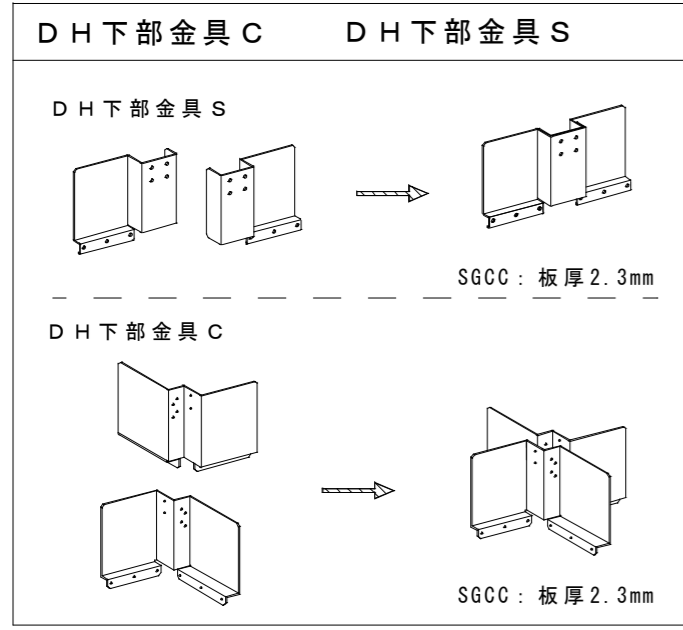


# ダイケンハイブリッド天井 使用材料一覧



改定日	改定内容	承認	確認	作図	作成日	2018.11.30	工事名	ダイケンハイブリッド天井 標準図〈参考図〉	適用ラインナップ				図面番号
				鶴田	縮尺	(A3出力)	図面名	使用材料一覧	特定DH9DH12	耐震DH18	耐震対策DH18B	落下低減天井DH	24
									○	○	○	—	