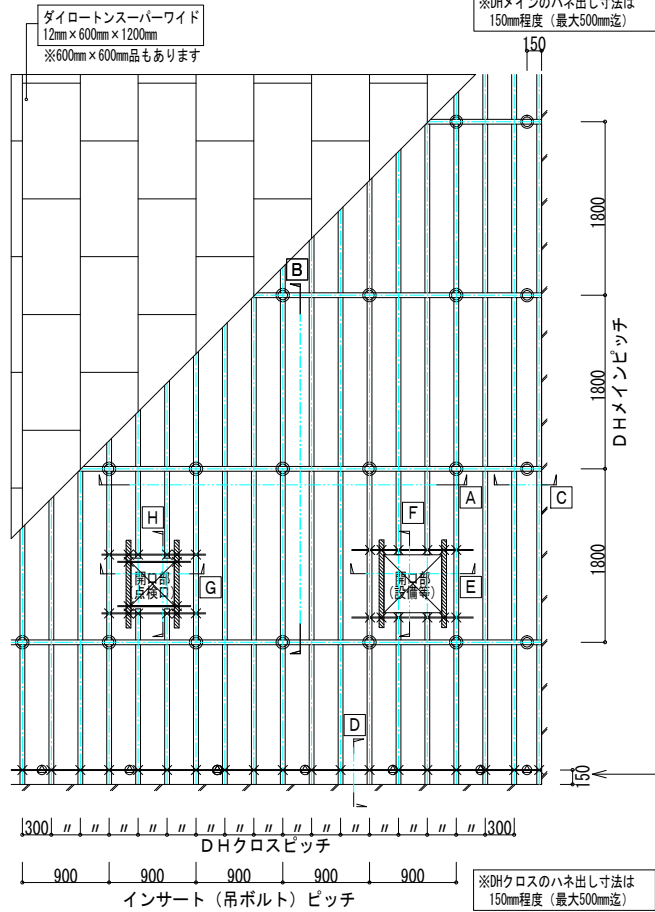


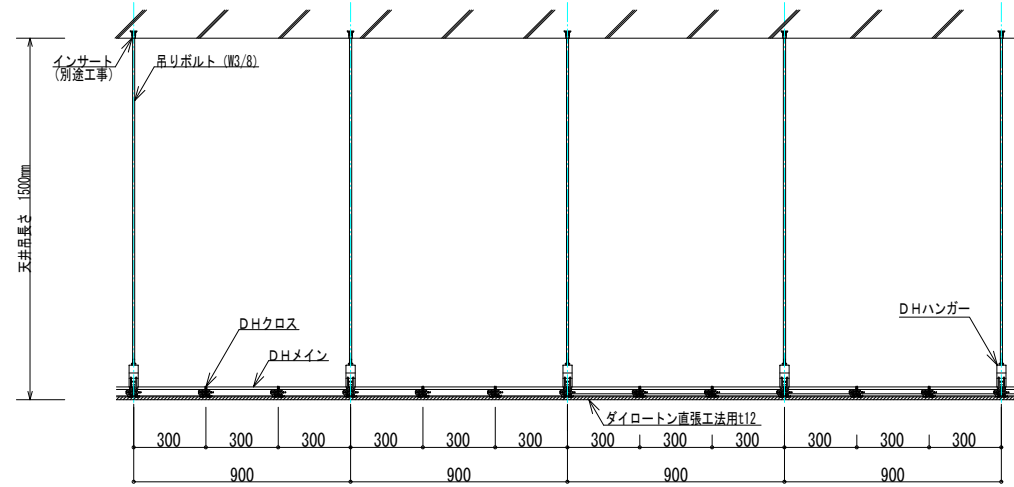
基本軸組図



【凡例】

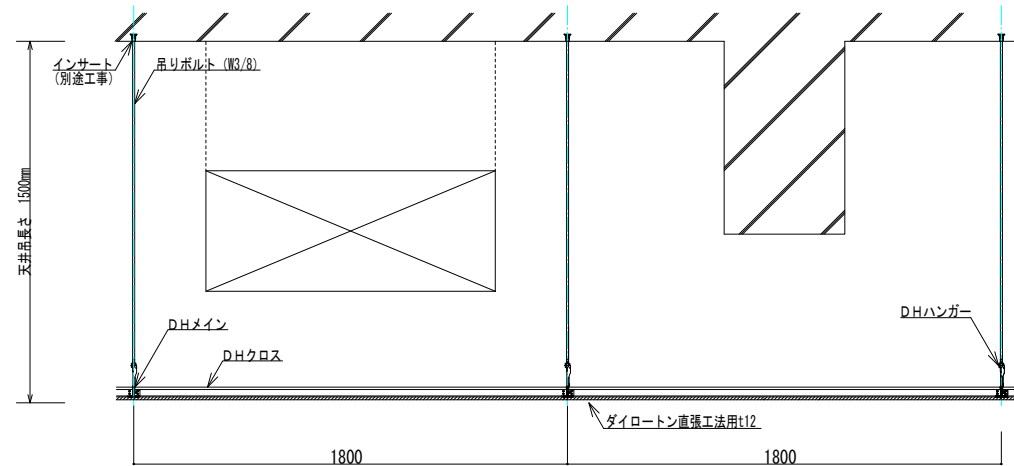
○	DHハンガー	—	補助チャンネル (C38 x 12 x 1.2)
◦	調整ハンガー (C38用)	←	耐震ブレース (矢印方向: 上向き)
×	DHクリップ	▨	補強パー (DHクロス又はDHメイン)

コンクリートスラブ、デッキスラブ等



A 部分断面図

コンクリートスラブ、デッキスラブ等



B 部分断面図

DAIKEN

改定日	改定内容	承認	確認	作図	作成日	2018.11.30	工事名	ダイケンハイブリッド天井 標準図 (参考図)	適用ラインナップ				図面番号
				鶴田	縮尺	1/50・1/20	図面名	落下低減天井・基本軸組300×1800	特定DHDH12	耐震DH18	耐震対策DH18B	落下低減天井DH	21
									—	—	—	○	