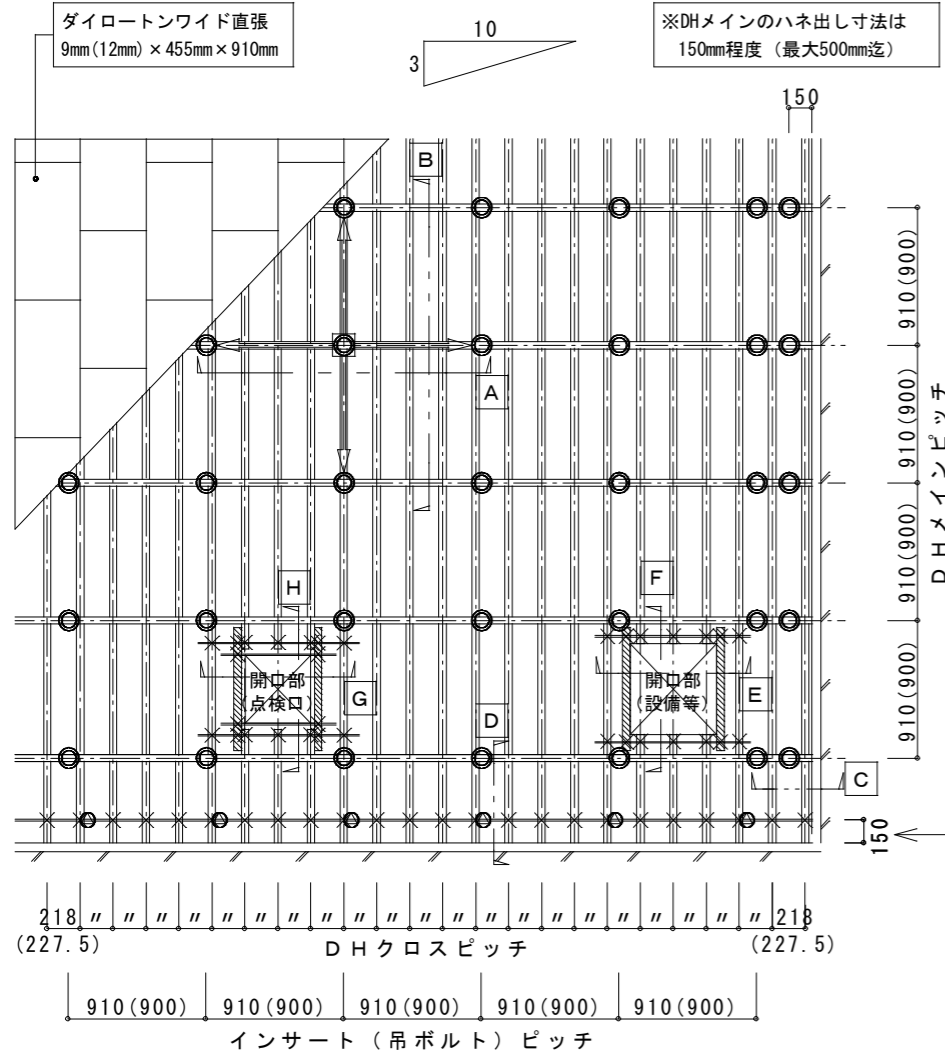


基本軸組図



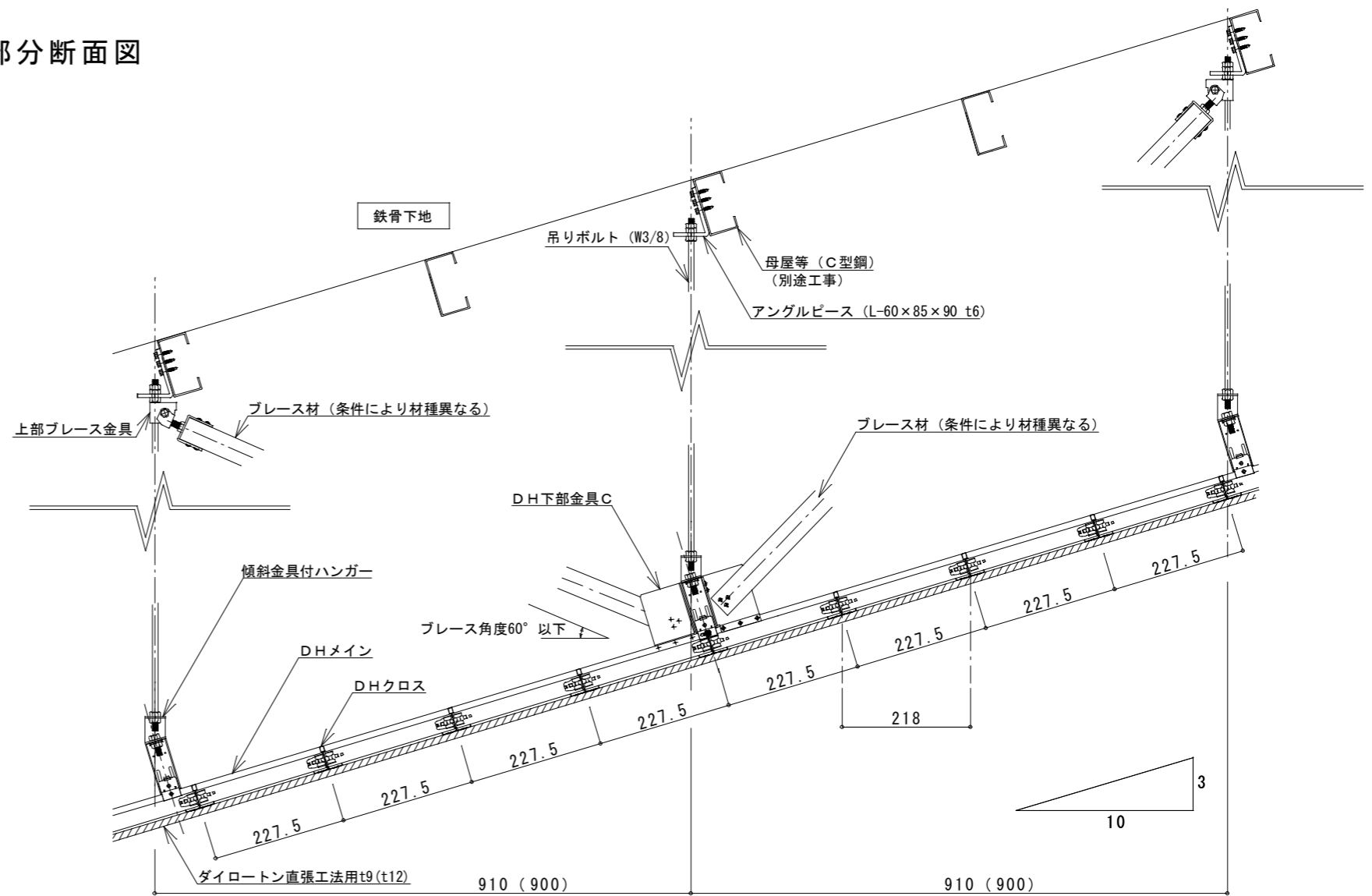
※DHクロスのハネ出し寸法は150mm程度 (最大500mm迄)

※設備との干渉などで所定の位置にインサートが配置できない場合、DHメイン方向のインサート (吊ボルト) ピッチは最大1600mmまで飛ばす事が可能

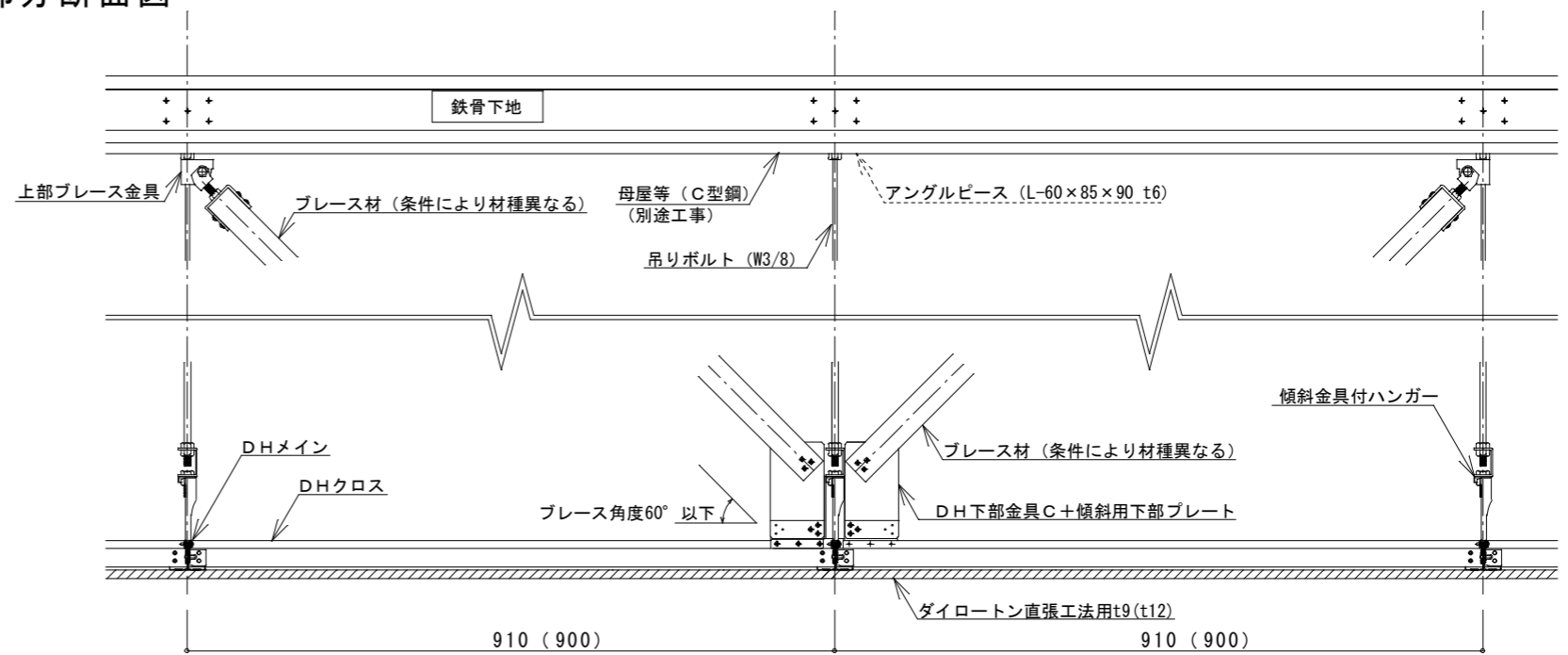
【凡例】

○	DHハンガー	—	補助チャンネル (C38×12×1.2)
⊙	調整ハンガー (C38用)	←	耐震ブレース (矢印方向: 上向き)
×	DHクリップ	▨	補強バー (DHクロス又はDHメイン)

A 部分断面図



B 部分断面図



改定日	改定内容	承認	確認	作図	作成日	2018.11.30	工事名	ダイケンハイブリッド天井 標準図 (参考図)	適用ラインナップ				図面番号
				鶴田	縮尺	1/50・1/10	図面名	【傾斜天井～吊元傾斜】直張仕上・基本軸組227.5×910(900)	特定DH9DH12	耐震DH18	耐震対策DH18B	落下低減天井DH	11
									○	—	—	—	