

24時間換気システム「エアスマート」専用部材

品名

形名

自然給気口11型

SBO416-11 (給気専用)

取付・取扱説明書

この自然給気口（シャッター開口面積調節機能付）は、DAIKEN24時間換気「エアスマート」用換気扇を取付け、給気をする場合に常時小風量換気方式の給気口として使用するものです。

■この製品の性能、機能を十分発揮させ、また安全を確保するために、正しい取付けが必要です。

■取付けを始める前に説明書をよくお読みになり、正しく安全に取付けてください。

■取付けは工事店さまが実施してください。

■接続ダクトは市販品のVU管、VP管(4番管・呼び径φ100)または鋼板管(内径φ100)のいずれかをご用意ください。

取付け終了後は、必ずこの説明書をお客さまにお渡しください。

ご使用の前に説明書をよくお読みになり、正しく安全にお使いください。

なお、お読みになった後は、お使いになるかたがいつでも見られるところに保管してください。

この製品は日本国内用です。日本国外では使用できず、またアフターサービスもできません。

This appliance is designed for use in Japan only and can not be used in any other country.

No servicing is available outside of Japan.

安全のために必ず守ること

誤った取扱いをしたときに生じる危険とその程度を次の表示で説明しています。



注意

誤った取扱いをしたときに軽傷または家屋・家財などの物的損害に結びつくもの



指示に従い
必ず行う

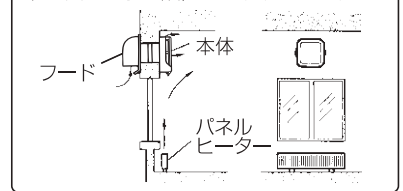
- 取付けは確実に行う（落下によりけがをすることがあります）
- 取付けやお手入れの際は、手袋を着用する（着用しないとけがをすることがあります）

取付け前のお願い

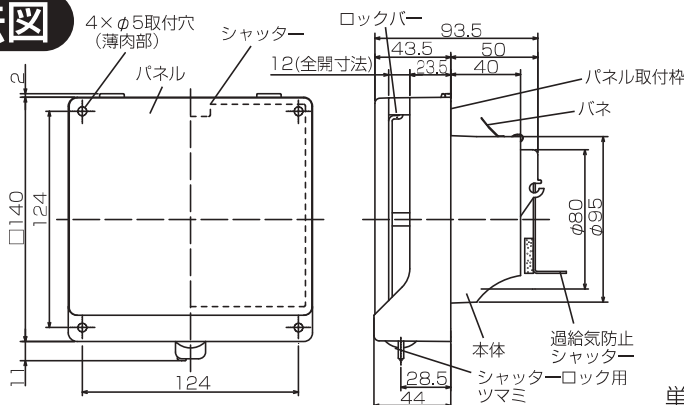
- 雨水の浸入を防ぐために屋外側に1/30の下り勾配をつけてください。
- 下記の環境下で使用しますと、本体から結露水が滴下することがあります。
屋外温度-5℃以下で室内温度15~25℃・室内湿度45%以上
- 高温（40℃以上）になる場所・浴室などの温度が高い場所では使用できません。
- 直接炎があたるおそれがある場所や油煙・有機溶剤・可燃性ガスのある場所では使用できません。
- 石こうボードに固定する場合は、必ず市販の石こうボード用アンカーを使用してください。
- 外気（冷気）侵入や雨水浸入、虫侵入の影響のない場所を選んでください。
- 外気の取入れは燃焼ガスなどを吸込まない、積雪で埋もれたりしない場所を選んでください。
- 屋外（外気）の環境によっては、壁（天井）を汚すことがあります。
また、小さな虫は侵入する場合がありますので、屋外側においては外灯などから離れた場所を選んで取付けてください。
- 取付けは、壁取付けとし、天井には、取付けしないでください。
- 上下を、間違えないよう取付けてください。
- 寒冷地区の場合は冷気が直接入ってくることがあります。
(シャッターロック用ツマミの使用法をご確認ください)
- フィルターメンテナンスのできる場所に取付けてください。
- 火災警報器がある場合は、感知部から1.5m以上離れたところに取付けてください。

〔温水式パネルヒーターとの設置例〕

冬期の場合冷気が直接入ってきますので、下の図のような設置をおすすめします。



外形寸法図



■付属部品

- パッキン（厚さ約5mm）……………1本
- パネ（厚さ約3mm）……………1本

■適用パイプ

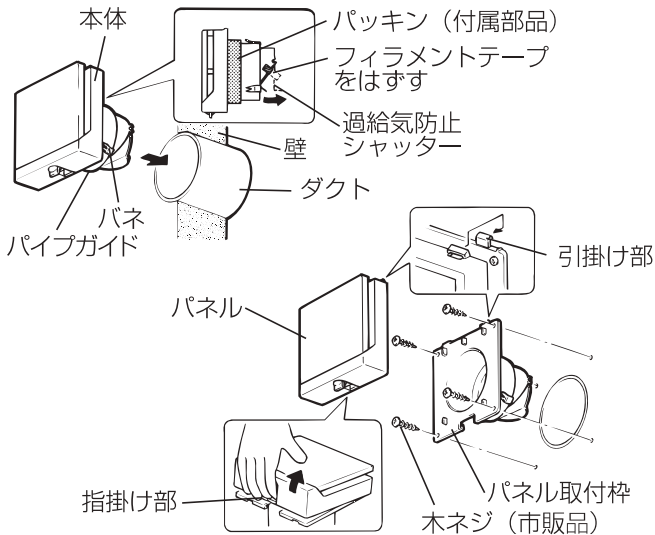
- 塩化ビニール管……………φ100（4番管）
- 鋼板管……………φ100

■適用屋外端末部材



単位 (mm)

取付方法



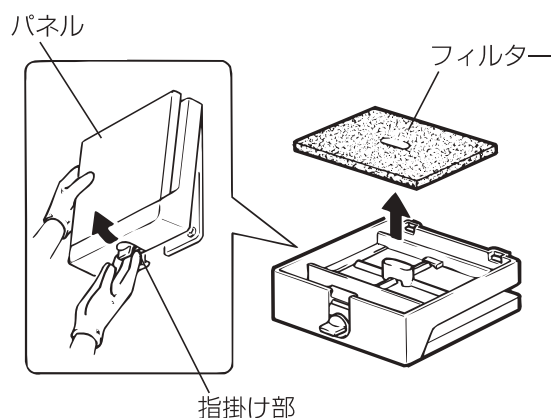
使用方法



ツマミ位置 (シャッター開閉状態)	使用状態
全開 ●	・通常使用するとき
●	・給気量が多くて寒いときなどに風量を少なくするとき
●	
●	
閉 ■	・台風などの外風の侵入が強いとき、または、冬場の給気による肌寒さを感じるとき

お手入れ

フィルターやパネルにほこりが付着しますと風量低下などの原因になりますので、約2か月に1回を目安に清掃してください。



お願い

- パネルをはすす際に虫やほこりが落下する場合がありますのでご注意ください。
- フィルターを入れ忘れると壁が汚れる原因となりますので、フィルターを入れ忘れないようにしてください。
- お手入れに下記の溶剤等を使用しないでください。
シンナー・アルコール・ベンジン・ガソリン・灯油・スプレー・アルカリ洗剤・化学ぞうきんの薬剤・クレンザー等
けんま材入りの洗剤 (変質・変色する原因になります)

大建工業株式会社

DAIKENのホームページアドレス
<http://www.daiken.jp/>

1. 壁厚に応じてダクトの長さを決める。
2. 壁穴にダクトを差し込み確実に固定する。

お願い

- 製品取付面にダクト・コーキングがはみ出す場合は、2mm以下としてください。
3. 過給気防止シャッターを止めているフィラメントテープをはさず。
 4. パイプガイド部に、付属のパッキンを巻き付けダクトに差し込む。
 - ダクト内径に合わせてパッキンを選びます。(バネにより固定されます)

バネだけで確実に固定できない場合

1. パネルの下部の指掛け部に指を掛け、手前に引いてパネルをはさず。
2. 図のように、市販の木ネジ(4本)で壁に確実に固定する。
3. パネルを、パネル取付枠上側の引掛け部に確実に引掛けて取付ける。

シャッターの開口寸法(面積)は、「全開・閉」以外に3段階の調節ができます。調節する際は、左表を参照してください。

お願い

- この自然給気口11型は、通常「全開」状態で使用しますが、台風など外風の侵入がはげしいときはパネル下部のシャッターロック用ツマミを回転させ「閉」にします。その後必ず「全開」状態にすることを忘れないでください。
- パネル表面は使用環境条件により結露が発生し、パネル表面に水滴が付いたり滴下する場合がありますので結露による水滴を拭き取ってください。

1. パネルをはさず。
 - パネルの下部の指掛け部に指を掛け、手前に引いて引掛け部を上側にずらしてはさずします。
2. パネルの内側からフィルターを取り出す。
3. フィルターの清掃 (フィルターは再生タイプです)
 - 軽く手でたたかまたは、掃除機で吸い取ります。
 - 汚れのひどい場合は、水またはぬるま湯(40℃以下)に中性洗剤を溶かして押し洗いをし、よく乾かします。熱湯で洗ったり、もみ洗いはしないでください。フィルターは、水洗い5~6回を目安に交換してください。
4. フィルターの交換 (フィルターの交換は1年を目安に交換してください) (別売フィルターは以下をお求めください)
大建工業品番: SB0499-K02
DAIKENパーツショップ
<http://www.daiken.jp/service/>
5. パネルの汚れは、薄めた中性洗剤を浸した布で汚れをふき取り洗剤が残らないよう乾いた布でよくふき取る。
6. フィルター・パネルを元通り取付ける。

お問い合わせ

サウンドセンター

東京 TEL(03)6271-7785 大阪 TEL(06)6205-7245
受付時間: 平日10:00~17:00(土・日・祝日・年末年始・お盆は休みとなります。)