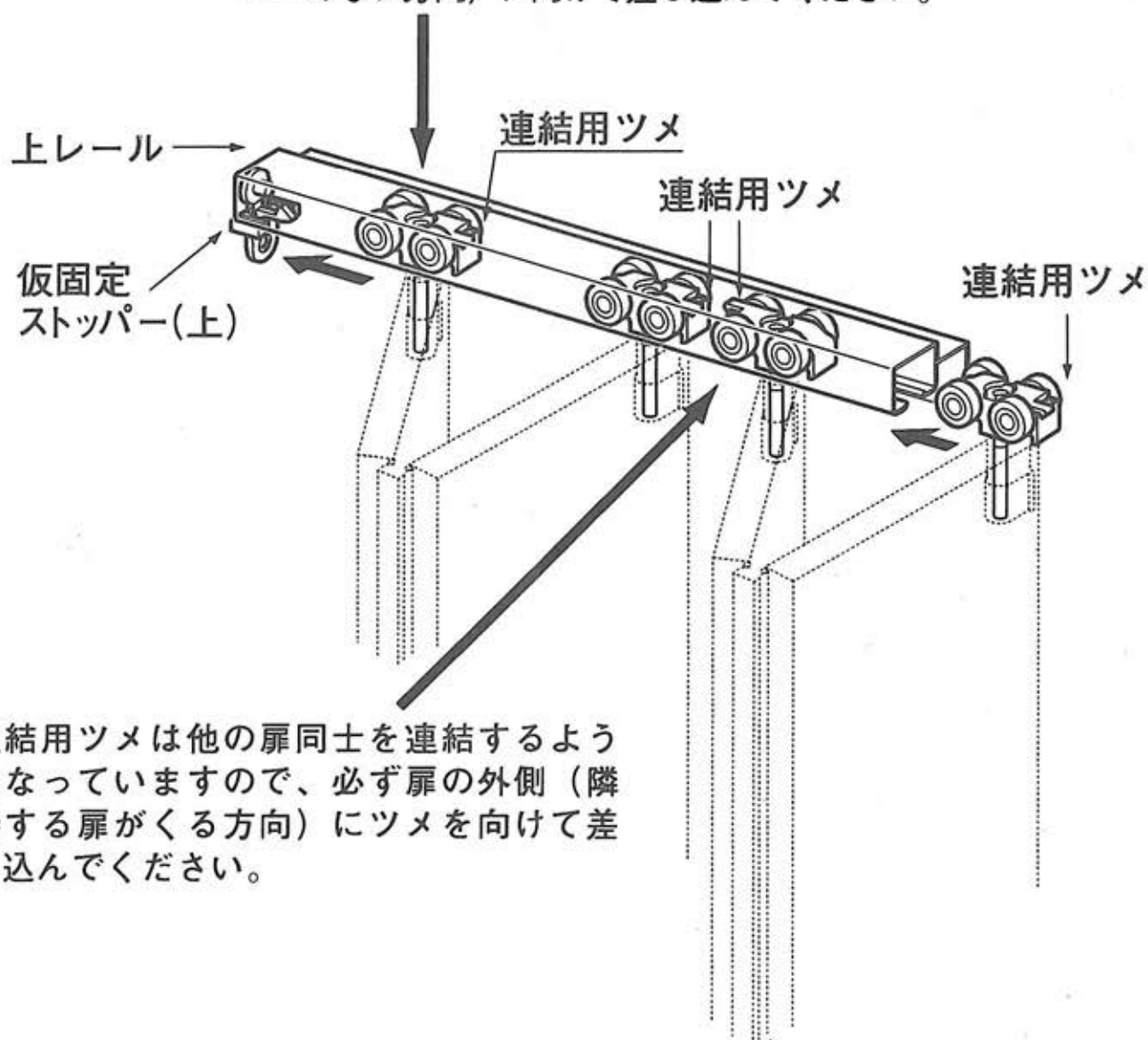


## 上車の取付け上のご注意

- ◎上車は車同士を連結するためのツメがついています。  
レールを差し込む際には方向性がありますのでご注意ください。

枠に隣接する車は連結用ツメを仮固定ストッパーと干渉しないように内側（仮固定ストッパーのない方向）に向けて差し込んでください。



連結用ツメは他の扉同士を連結するようになっていますので、必ず扉の外側（隣接する扉がくる方向）にツメを向けて差し込んでください。