

リビングドアRシリーズ・SIIシリーズ交換用丁番

交換作業前に



注意

当品はダイケンR、SIIシリーズの一般ドア用です。防音ドアにはご使用にならないでください。

本品は代替品です。

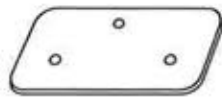
交換作業前に以下の準備が必要です。

■扉、枠への掘込み加工

①掘込みを広げてください。

扉側 深さ 2.5mm → 7mmへ
 枠側 巾 85mm → 95mmへ

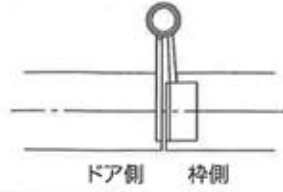
②2段掘り部をスペーサーで埋め、同梱のビスで固定ください。



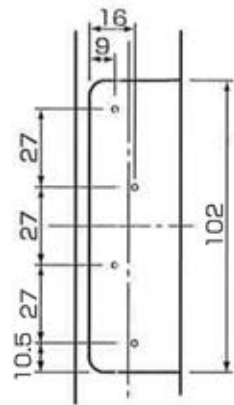
スペーサー



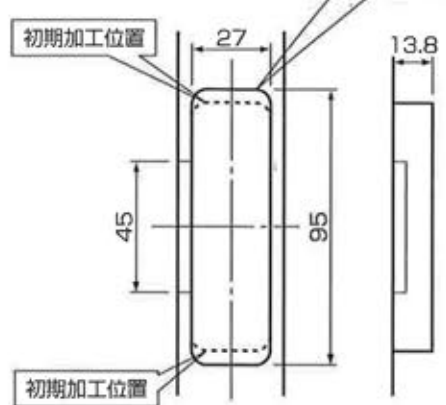
扉の掘込みを深くしてください。
 初期加工：2.5mm
 ↓
 再加工：7mm



ドア枠の掘り込み加工を広げてください。
 初期加工：85.5mm
 ↓
 再加工：95mm



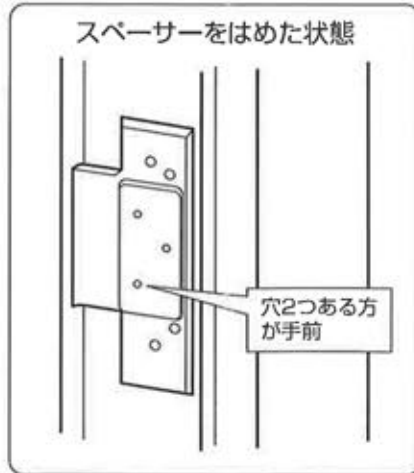
扉側の切欠き図



枠側の切欠き図



初期状態



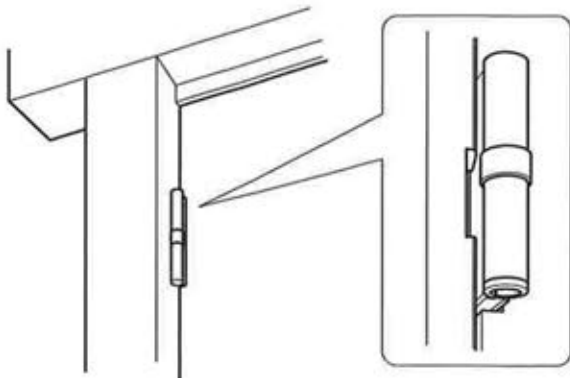
スペーサーをはめた状態



ビスを止めた状態

スペーサーが固くて入らない場合は、スペーサーを削って装着ください。

■交換後の仕上りについて



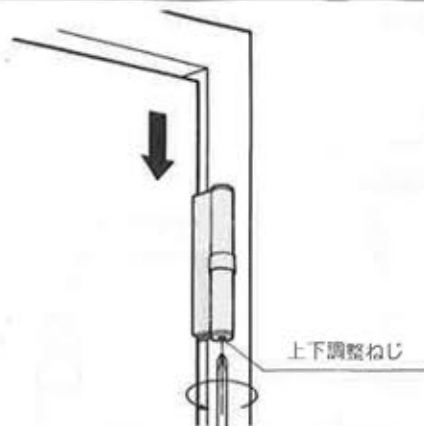
本品は代替品に付、交換作業終了後、元の丁番のアーム部取付用の溝が見えて残ります。予めご了承ください。

取付方法の詳細は製品に同梱の取付説明書をご覧ください。

ドライバー1本で 建付けの調整が簡単にできます

■ドアの上下左右調整方法

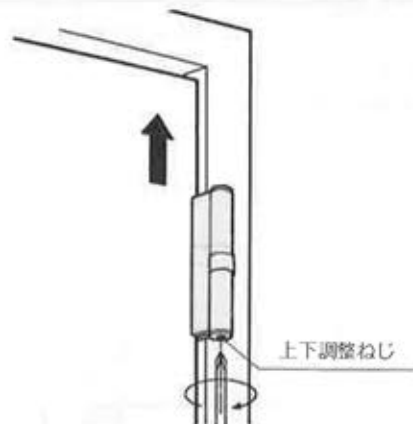
上下調整ねじを
左に回すと、
ドアが下がります。
最大 2.5mm



手順

- ①「下の丁番」の上下調整ねじを、予め左に回しておきます。(調整寸法以上)
- ②「上の丁番」の上下調整ねじを、左に回しながらドアを下げていきます。
- ③位置が決まったら、「下の丁番」の上下調整ねじを右に回して、所定の位置まで戻します。

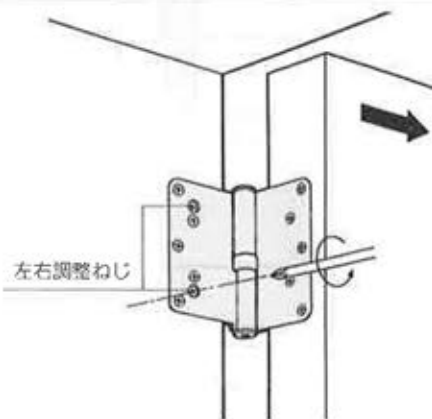
上下調整ねじを
右に回すと、
ドアが上がります。
最大 2.5mm



手順

- ①「上の丁番」の上下調整ねじを、右に回しながらドアを上げていきます。
- ②位置が決まったら、「下の丁番」の上下調整ねじを右に回して、所定の位置まで上げていきます。

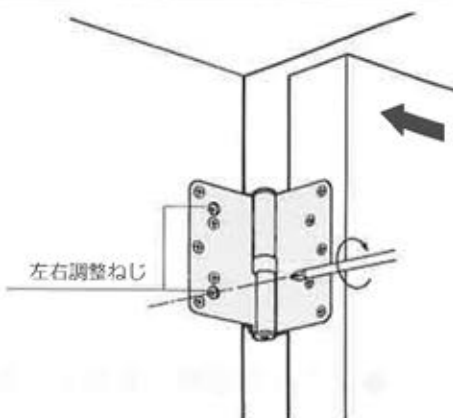
左右調整ねじを
左に回すと、
ドアが開き側に
寄っていきます。
最大 2.5mm



手順

- ①枠側ハネの固定ねじを緩めておきます。
- ②左右調整ねじを左に回して、ドアを開き側に移動します。
- ③位置が決まったら、緩めておいた固定ねじを締めます。

左右調整ねじを
右に回すと、
ドアが吊元側に
寄っていきます。
最大 2.5mm



手順

- ①ドアを移動させたい分量まで、左右調整ねじを右に回しておきます。
- ②枠側ハネの固定ねじを締めると、ドアは吊元側に移動します。