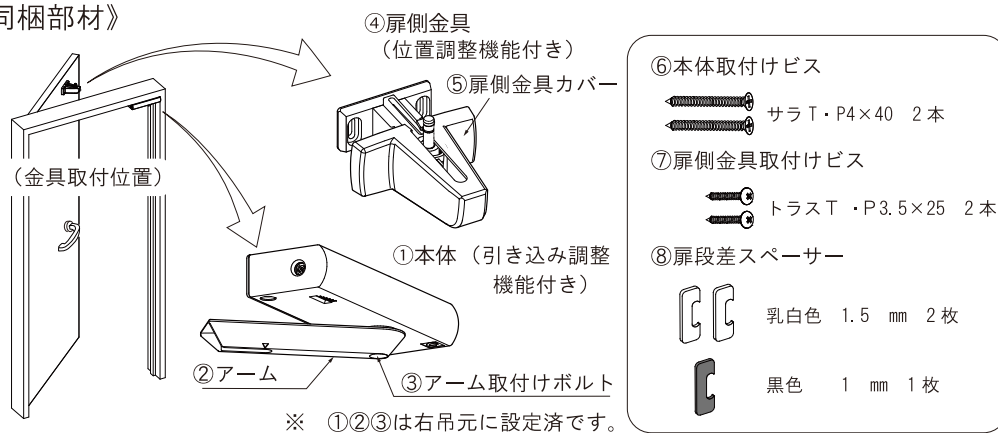
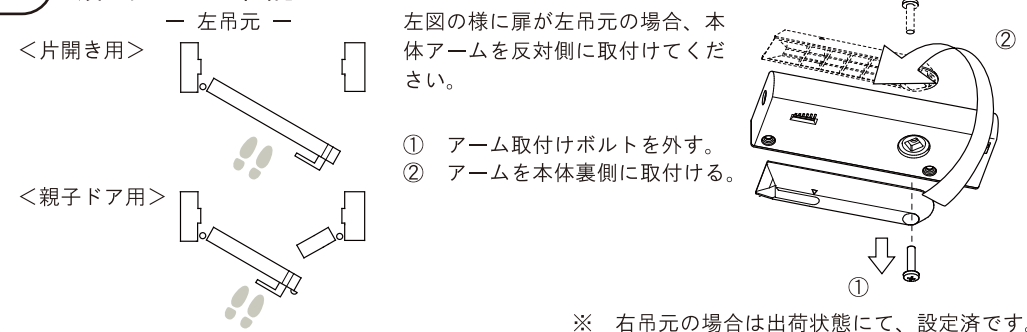


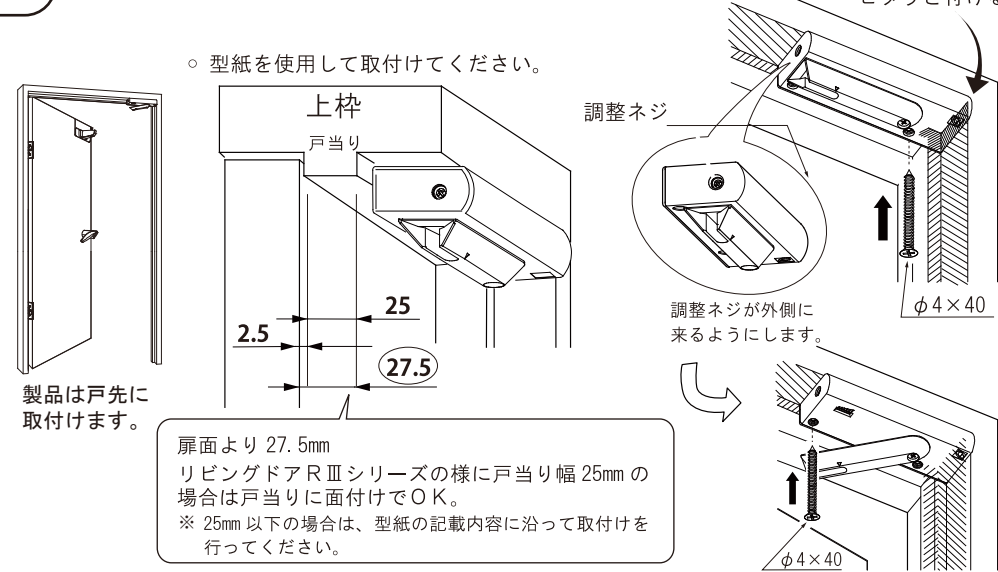
《同梱部材》



1 扉吊元の確認

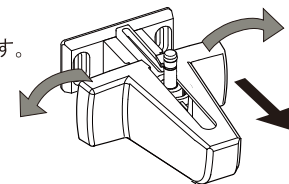


2 本体を上枠に取付け

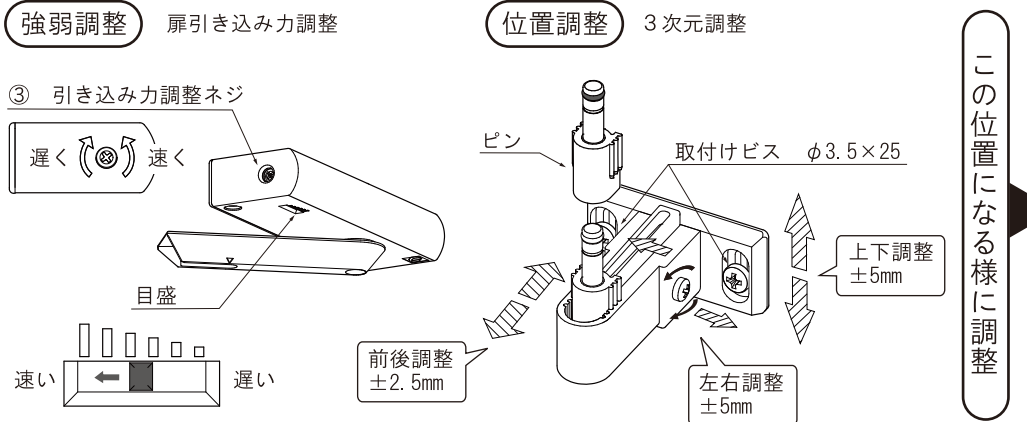


3 扉側金具の取付け

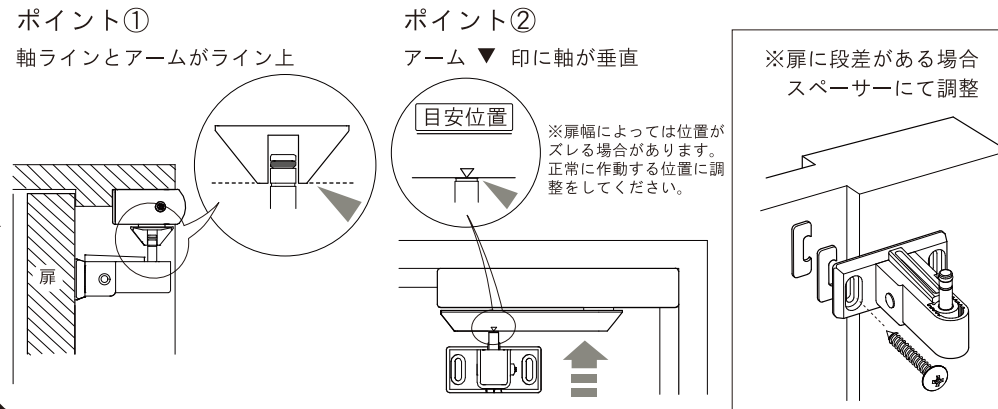
- ① カバーを外側に広げながら、扉側金具からカバーを引き外す。
- ② 型紙にて取付け。
- ③ カバー取付け。
- ④ 扉の開閉を行い、ダンパーの効きを確認してください。



《ダンパーの調整方法》～ 正常に作動しない時に ～



《標準取付け位置》



- ・ 明かり窓付扉の場合は、カバーを取付けた状態で位置を確認して下さい。取付位置が重なる場合は調整範囲 (左右 ±5mm) の中でよけて取付けてから、左右調整を使用して正常な位置にしてください。
- ・ 当製品は大建リビングドアにて、作動・性能を確認しています。