

排気ファン専用フィルター (センサー用) K03

形名

SB0497-K03

形名コード 526H60

質量 約0.3kg



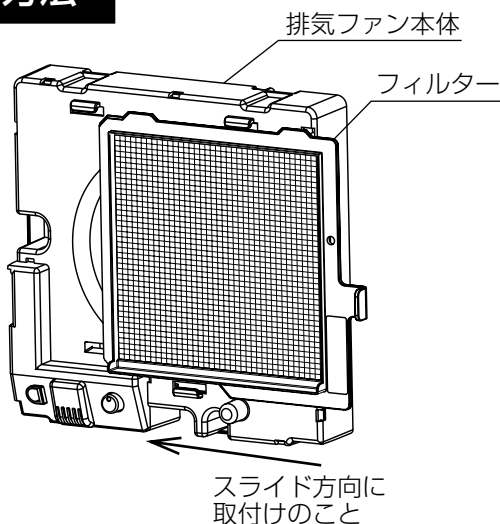
適用機種

SB0471、SB0472

※フィルターを取り付けると排気ファンの換気量は低下します。

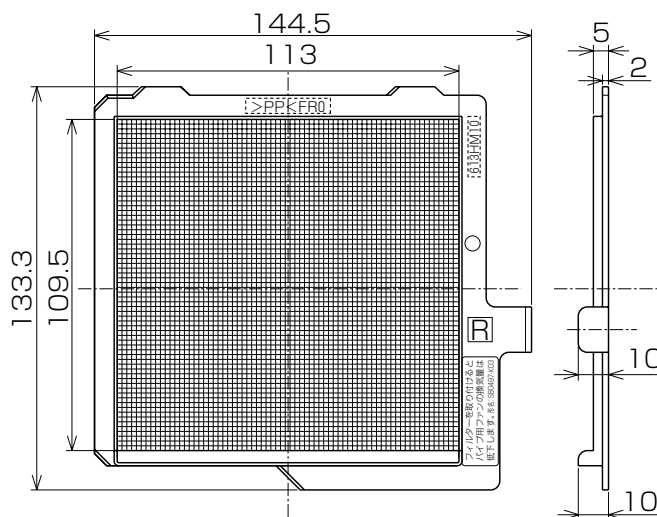
※埃が付着し、フィルターが目詰まりすると換気量が低下しますので、定期的な清掃をおこなってください。

取付方法



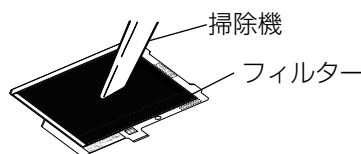
外形図

16メッシュ



フィルターの清掃のしかた 2か月に1回以上

掃除機で吸い取る。



大建工業株式会社

本社：〒530-8210 大阪市北区堂島1丁目6番20号 堂島アバンザ22F

お問い合わせ
建築音響部 サウンドセンター
(東京) 電話 (03) 6271-7785 (岡山) 電話 (086) 262-0198

この説明書は、再生紙を使用しています。

取扱説明書 お客さま用

ご使用の前に、必ずこの説明書をお読みください。

安全のために必ずお守りください

誤った取扱いをしたときに生じる危険とその程度を、次の表示で区分して説明しています。



警告

誤った取扱いをしたときに死亡や重傷などに結びつく可能性があるもの



指示に従う

お手入れの際はスイッチを切るか、分電盤ブレーカーを切る

感電・けがの原因になります。



注意

誤った取扱いをしたときに傷害または家屋・家財などの損害に結びつくもの



指示に従う

お手入れの際は手袋を着用する

けがの原因になります。



排気ファン専用フィルター（センサー用）K03

形名
SB0497-K03

取扱説明書 工事店さま用

ご使用の前に、必ずこの説明書をお読みください。

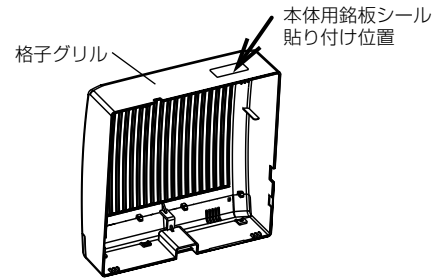
■本製品を取付けた排気ファンには、必ず**同梱の銘板シール**を貼付けてください。

〈同梱の銘板シール〉

排気ファン専用フィルター（センサー用）K03
（SB0497-K03）を使用しています。

〈貼付け位置〉

排気ファン
格子グリルの上面
（右図の矢印箇所）



適用機種

SB0471、SB0472

同梱品

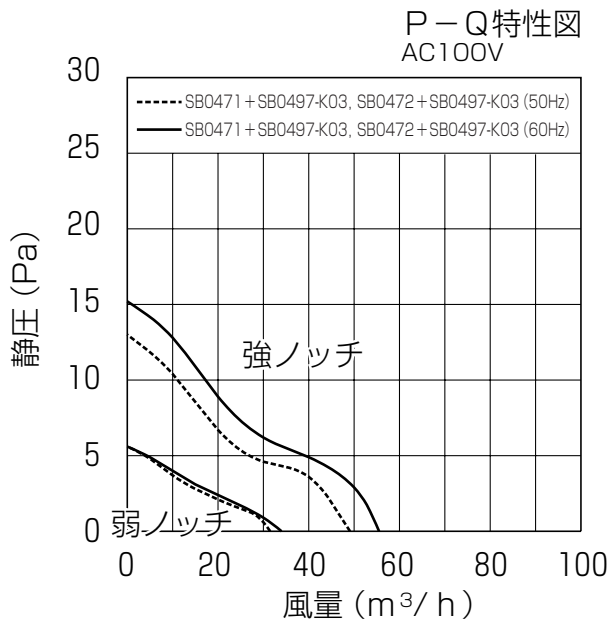
銘板シール（排気ファン本体貼付用）……1枚

本製品を24時間換気システムの排気ファンに取付けて使用する場合は、必ず、本製品を上記の排気ファンに取付けた状態における有効換気量の算出を行ってください。

（詳細は、下記お問い合わせ先、または弊社営業所までお問い合わせください。）

■本製品を使用した場合の排気ファン圧力損失特性図

排気ファン（センサー用）〈品番：SB0471、SB0472〉に
本製品を取付けた場合の圧力損失特性



大建工業株式会社

本社：〒530-8210 大阪市北区堂島1丁目6番20号 堂島アバンザ22F

お問い合わせ
建築音響部 サウンドセンター
（東京）電話（03）6271-7785（岡山）電話（086）262-0198

この説明書は、再生紙を使用しています。