



ダイケン クローク収納



連動ワイヤー、連結ベース

クローク収納
部品 説明書
お客様用

ダイケンクローク収納をご愛用頂き、ありがとうございます。
施工前には必ずこの説明書をご一読頂き、安全で確実な作業をして下さい。

- ・お届けした部品やメンテナンス用品自体の不備に関する事以外は当社では責任を負いかねます。
- ・お客様の取付不備により製品本体に不具合が生じ、怪我や物品の破損につながる場合があります。当社では責任を負いかねますので取付には充分ご注意下さい。

■ 内容を確認せず、また誤った工事や使い方をした時に生じる、危害や損害の程度を次の表示で説明します。

 注意	「取り扱いを誤った場合、使用者が傷害を負う、または物的損害が想定される危害・損害の程度」を表示。	ご用意頂く道具や備品 ・手回しドライバー ・マット等敷物
	「必ず行っていただく事」を表示。	

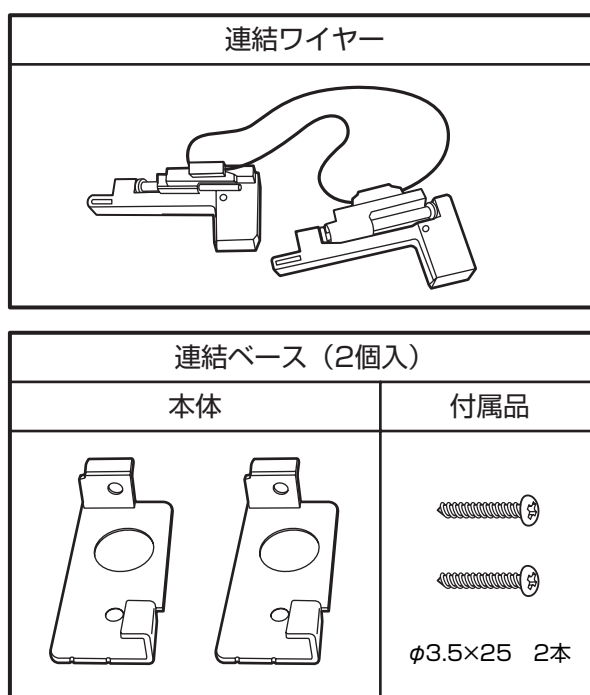
交換施工の手順

 手順を守り、安全で確実な作業をして下さい。

- 1 おとどけ製品の確認
- ▼
- 2 扉連動の解除
- ▼
- 3 扉の取外し
- ▼
- 4 連動ワイヤー、連結ベースの交換
- ▼
- 5 扉の吊込み
- ▼
- 6 扉吊込み後の確認と調整

- 1 おとどけ製品の確認

おとどけ製品を確認して下さい。

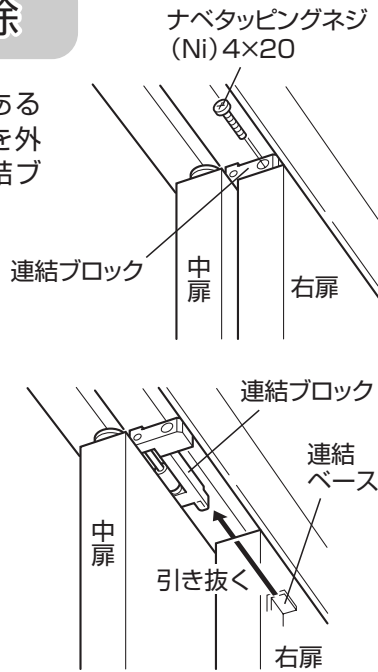


2 扉連動の解除

端扉内側上部に留めてある連結ブロック固定ネジを外した状態で、中扉を連結ブロックごと抜きます。

! 外したネジは後で再度使用します。
紛失されません様充分ご注意ください。

図は中扉と右扉の解除
左扉も同様です。

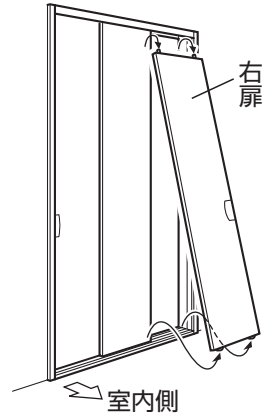


3 扉の取外し

部品交換が必要な扉（連動ワイヤー交換の場合中扉、連結ベース交換の場合右または左扉、もしくはその両方）の両端をしっかりと持ち、軽く上に持ち上げ、下戸車が下レールから浮いた状態で扉を斜めにし、手前に扉を抜きます。

! 外した扉は、床を傷付けぬ様マット等敷いた上に立て掛けて下さい。

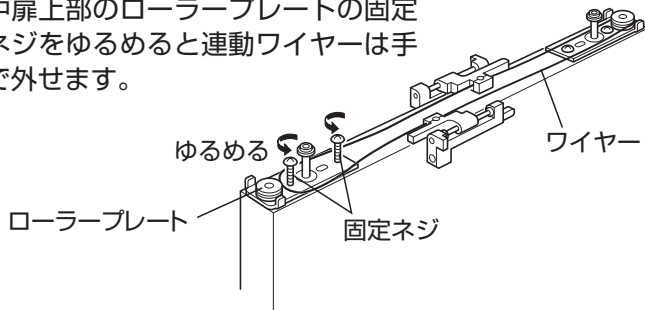
図は右扉の場合



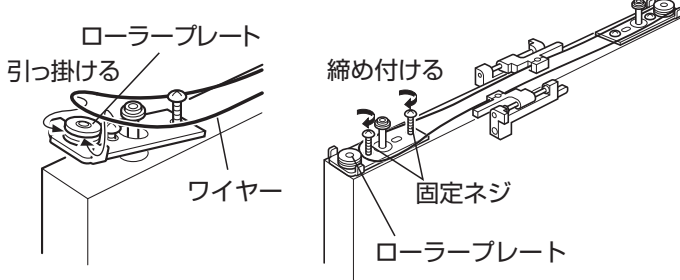
4 連動ワイヤー、連結ベースの交換

<連動ワイヤーの交換>

中扉上部のローラープレートの固定ネジをゆるめると連動ワイヤーは手で外せます。

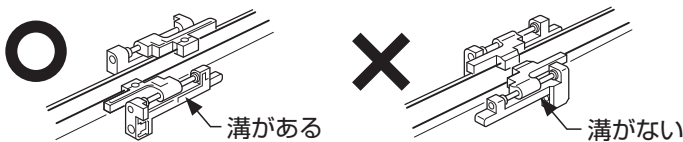


ローラープレートに新しいワイヤーを引っ掛け、ローラープレートの固定ネジを再び締め付けます。



! ワイヤーは緩みのない様に張って下さい。

! 連結ブロックの方向に注意して下さい。



<連結ベースの交換>

端扉の上部内側に装着されてる連結ベースの取付ビスを反時計回りにまわして外して下さい。ビスを外した状態で連結ベースは手で外せます。新しい連結ベースの装着はその逆の手順で取付けて下さい。

5 扉の吊込み

3.扉の取外し、2.扉連動の解除の逆の手順で扉を再び吊込んで下さい。

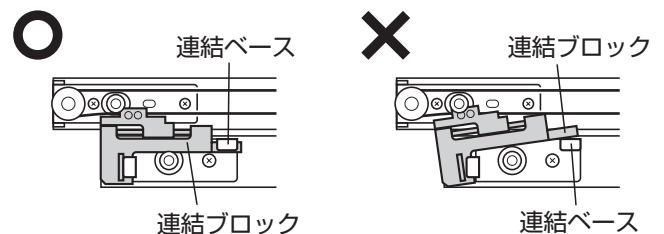
図は右扉と中扉の連結
左扉と中扉も同様です。

ナベタッピングネジ (Ni) 4×20
(扉連動解除の際外したビスを使用して下さい)

図は右扉と中扉の連結

! 室内側から見て奥から左扉、中扉、右扉の順に吊込んで下さい。この順序が違くと扉連動できません。

! 端扉の端面と連結ブロックの端面が平行になっている事を確認下さい。斜めになってると扉を正しく差込めません。



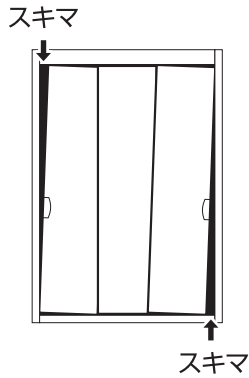
6

扉吊込み後の確認と調整

下記の要領で開閉具合を確認し、不具合があれば扉を調整して下さい。

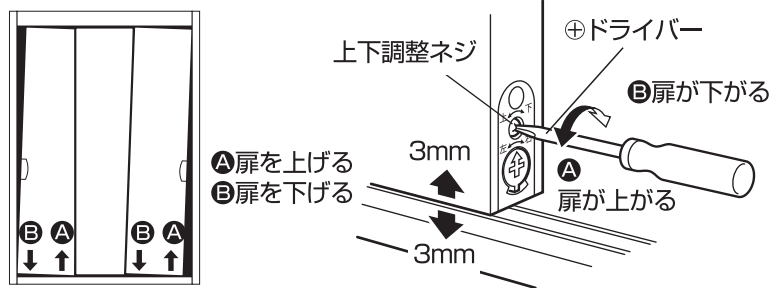
症状

- ① 扉を閉めたとき、縦枠の上または下と扉の間にスキマができる。



処置

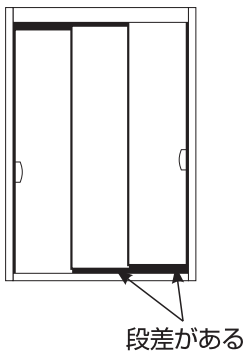
戸車の上下調整ネジを、下図の要領で調整して下さい。



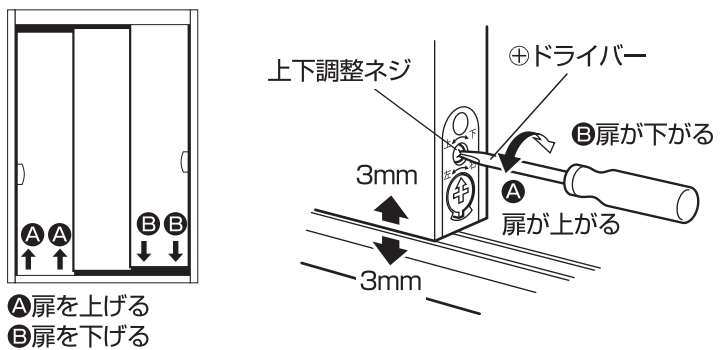
◆ 調整時のご注意

調整には、必ず手回しドライバーを使用して下さい。
電動ドライバーを使用すると、破損または故障の原因になります。

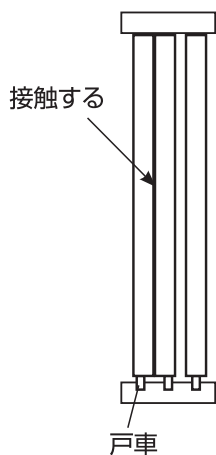
- ② 扉に段差がある



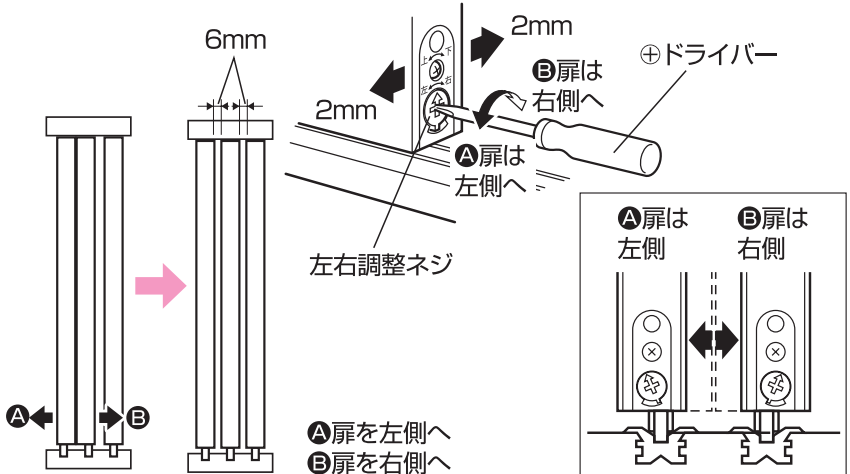
戸車の上下調整ネジを、下図の要領で調整して下さい。



- ③ 扉どうしが接触する。



戸車の左右調整ネジを、下図の要領で調整して下さい。



製品のお問合せ・ご相談は
DAIKENお客様センター
☎ 0120-787-505

営業日 平日 9:00~17:00
休業日 土日祝・年末年始・お盆
<http://www.daiken.jp/>

お取り付けに関する御問合せは
☎ 0120-118-633

ダイケンホーム&サービス株式会社
営業日 平日 9:00~17:00
休業日 土日祝・年末年始・お盆