



ダイケンリビングドア

引戸用 戸車



丁番部品 説明書

お客様用

ダイケンリビングドアをご愛用頂き、ありがとうございます。
施工前には必ずこの説明書をご一読頂き、安全で確実な作業をして下さい。

- ・お届けした部品やメンテナンス用品自体の不備に関する事以外は当社では責任を負いかねます。取付時の怪我や物品の破損には充分お気を付け下さい。
- ・お客様の取付不備により製品本体に不具合が生じ、怪我や物品の破損につながる場合があります。当社では責任を負いかねますので取付には充分ご注意下さい。

■ 内容を確認せず、また誤った工事や使い方をした時に生じる、危害や損害の程度を次の表示で説明します。

 注意	「取り扱いを誤った場合、使用者が傷害を負う、または物的損害が想定される危害・損害の程度」を表示。	ご用意頂く、道具や備品 ・手回しドライバー ・かなづち ・カッター
	「取り扱いや施工の注意点」を表示。	

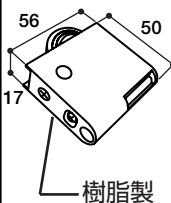
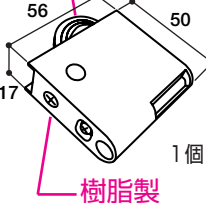
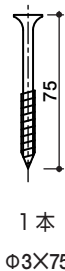


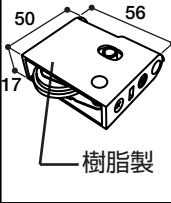
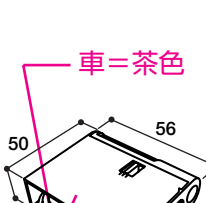
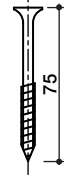


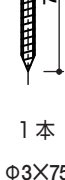
交換施工の手順


 手順を守り、安全で確実な作業をして下さい。

- 1 おとどけ製品の確認。
- 2 引戸の取り外し。
- 3 古い戸車の取り外し。
- 4 新しい戸車の取り付け。
- 5 引戸の再取り付け。
- 6 戸車の調整。
- 7 ストッパーの調整。

1 おとどけ製品の確認。

おとどけ製品を確認して下さい。

	ご購入時期 御客様お使いの部品	本体		付属品		
		戸車 本体	付属品	補修用 接着剤	補修用 埋め木	
上戸車	ご購入時期 2001.8月以降	 樹脂製	車=白色  樹脂製 1個	 75 1本 Φ3×75	 1本	
	ご購入時期 2001.8月 ~2007.6月	 樹脂製	車=茶色  樹脂製 1個	 75 1本 Φ3×75	1本	(1本) 紛失等を考慮して 多めに 入れてます
下戸車	ご購入時期 2007.7月以降	 金属+樹脂製	 金属+樹脂製 1個	 75 1本 Φ3×75		

 下戸車の構成素材が樹脂から一部金属に変わり、金属+樹脂製の戸車が、お手元にとどきます。寸法、機能等は同一ですので、お手元にとどいた物を御使い下さい。

2 引戸の取り外し。

通常のフスマを取り外す様に引戸を取り外します。

1. 引戸の両端を、しっかり持ちます。
2. 上に突き上げます。
3. 下側を手前に引き、下戸車を下レールから外します。
4. 斜めになった状態で上戸車を上レールから外します。

警告

ドアを取り外す時は、指はさみに注意し、しっかり保持して下さい。また、周囲に小さい子供がいないか、良く確認して下さい。

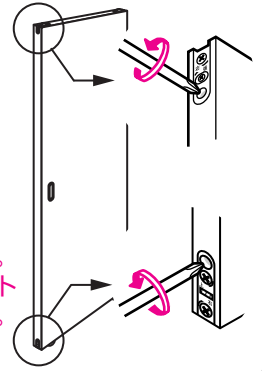


3 古い戸車の取り外し。

戸車の取り付けネジを取り外し、戸車を外して下さい。

注意

ドアの転倒に注意して下さい。床にキズをつけない様にマット等を敷くなど注意が必要です。



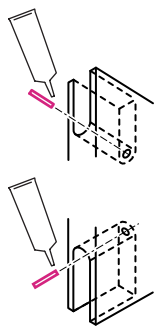
4 新しい戸車の取り付け。

1 ネジ穴に補修用の「埋め木」をします。

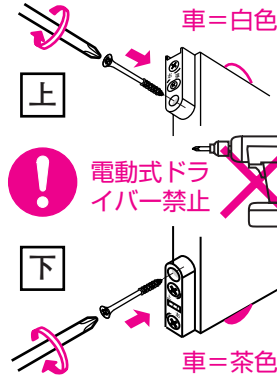
注意

ネジの保持力を高める為に必ず埋め木をして下さい。

1. 埋め木に接着剤を付ける。
2. ネジ穴に埋め木を入れる。
3. 埋め木の頭が飛び出したらカッターで削る。

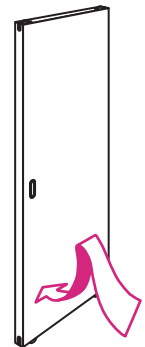


2 付属のネジで戸車を取り付けます。



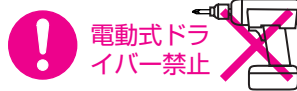
5 引戸の再取り付け。

取り外した逆の方法で引戸を取り付けて下さい。



6 戸車の調整。

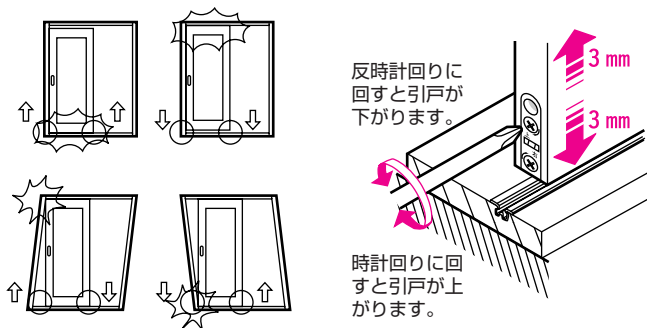
引戸を開閉して、引戸が枠と当たる場合は、下戸車上戸車にて引戸の傾きを調整して下さい。



上下調整

調整可能範囲：6mm

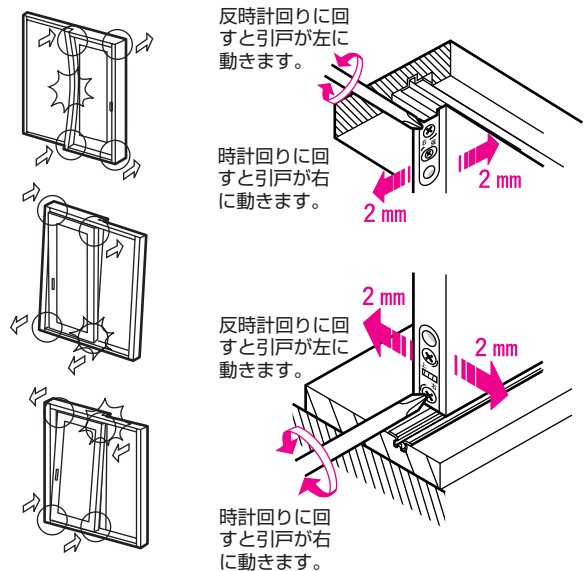
下図のような状態の場合、○印のついた箇所の下戸車を矢印：⇒の方向に調整して下さい。



左右調整

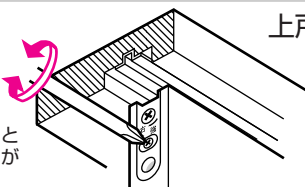
調整可能範囲：4mm

下図のような状態の場合、○印のついた箇所の下戸車及び上戸車を矢印：⇒の方向に調整して下さい。



7 ストッパーの調整。

時計回りに回すとストッパーの効きが強くなります。



反時計回りに回すとストッパーの効きが弱くなります。

上戸車でストッパーの効き具合を調整して下さい。

ストッパー＝扉を閉めた際、その状態を維持するための機能です。

製品のお問合せ・ご相談は
DAIKENお客様センター
☎ 0120-787-505

営業日 平日 9:00~17:00
休業日 土日祝・年末年始・お盆
<http://www.daiken.jp/>

お取り付けに関する御問合せは
☎ 0120-118-633

株式会社スマイルアップ
営業日 平日 9:00~17:00
休業日 土日祝・年末年始・お盆