



# ダイケンリビングドア



開きドア用 枠側ラッチ受け

錠部品 説明書  
お客様用

ダイケンリビングドアをご愛用頂き、ありがとうございます。  
施工前には必ずこの説明書をご一読頂き、安全で確実な作業をして下さい。

- ・お届けした部品やメンテナンス用品自体の不備に関する事以外は当社では責任を負いかねます。
- ・お客様の取付不備により製品本体に不具合が生じ、怪我や物品の破損につながる場合があります。当社では責任を負いかねますので取付には充分ご注意ください。

■ 内容を確認せず、また誤った工事や使い方をした時に生じる、危害や損害の程度を次の表示で説明します。

 <b>注意</b>	「取り扱いを誤った場合、使用者が傷害を負う、または物的損害が想定される危害・損害の程度」を表示。	<b>ご用意頂く道具や備品</b>
	「必ず行っていただく事」を表示。	

## 交換施工の手順

 手順を守り、安全で確実な作業をして下さい。

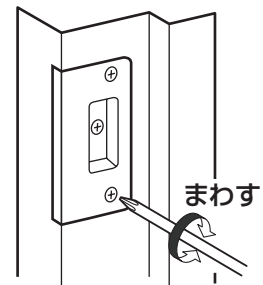
**1** おとどけ製品の確認

**2** ラッチ受けの取外し、取付け

**3** ラッチ受けの調整

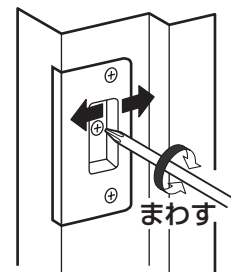
## 2 ラッチ受けの取外し、取付け

ラッチ受けの上下のビスを反時計廻りにまわして、枠から外して下さい。  
2本とも外した状態でラッチ受けは手で外せます。  
新しいラッチ受けは、全く逆の手順で取付けて下さい。



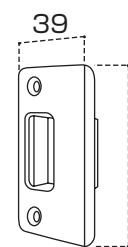
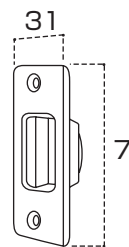
## 3 ラッチ受けの調整


ドアがガタついたり、ラッチのかかりが悪い場合は、ラッチ受けを調整して下さい。




## 1 おとどけ製品の確認

おとどけ製品を確認して下さい。

片開きドア用	親子ドア用
 39 75	 31 75

製品のお問合せ・ご相談は  
DAIKENお客様センター  
 **0120-787-505**

**営業日** 平日 9:00~17:00  
**休業日** 土日祝・年末年始・お盆  
<http://www.daiken.jp/>

お取り付けに関する御問合せは  
 **0120-118-633**

株式会社スマイルアップ  
**営業日** 平日 9:00~17:00  
**休業日** 土日祝・年末年始・お盆

大建工業株式会社