



# ダイケン クローク収納



部品 ガイドローラー

ガイドローラー部品  
説明書  
お客様用

ダイケンクローク収納をご愛用頂き、ありがとうございます。  
施工前には必ずこの説明書をご一読頂き、安全で確実な作業をして下さい。

- ・お届けした部品やメンテナンス用品自体の不備に関する事以外は当社では責任を負いかねます。
- ・お客様の取付不備により製品本体に不具合が生じ、怪我や物品の破損につながる場合があります。当社では責任を負いかねますので取付には充分ご注意下さい。

■ 内容を確認せず、また誤った工事や使い方をした時に生じる、危害や損害の程度を次の表示で説明します。

 <b>注意</b>	「取り扱いを誤った場合、使用者が傷害を負う、または物的損害が想定される危害・損害の程度」を表示。	<b>ご用意頂く道具や備品</b> <ul style="list-style-type: none"> <li>・手回しドライバー</li> <li>・ペンチ ・スパナ</li> <li>・マット等敷物</li> <li>・かなづち</li> </ul>
	「必ず行っていただく事」を表示。	


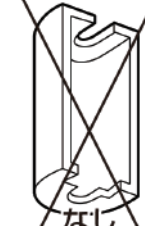
## 交換施工の手順

 手順を守り、安全で確実な作業をして下さい。

- 1 おとどけ製品の確認。
- 2 扉の取り外し。
- 3 古いガイドローラーの取り外しと新しいガイドローラーの取り付け。
- 4 扉の取り付け。
- 5 扉の調整。

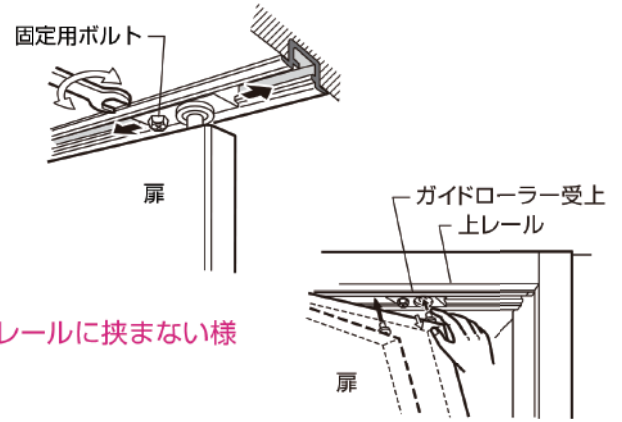
- 1 おとどけ製品の確認。

おとどけ製品を確認して下さい。

本体	付属品
ガイドローラー	打込みパイプ
	 なし
2 個	1 個

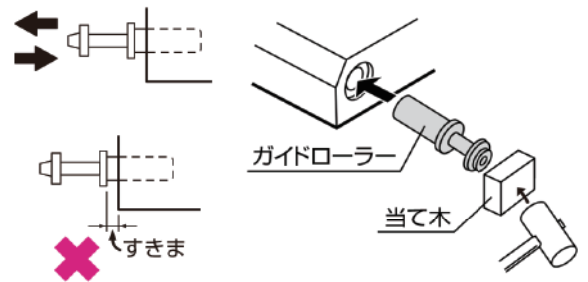
## 2 扉の取り外し。

- 1 ガイドローラー受上の固定ボルトをスパナで緩めます。
  - 2 上ガイドローラーに指を掛け押し下げ、ガイドローラー受上を少しスライドさせガイドローラー受けから扉を外します。
- !** 作業中は指を扉と上レールに挟まない様注意して下さい。
- 3 扉から取手が外せる扉はドライバーで外して下さい。
- !** 取手とビスは保管して下さい。 **!** 作業中は指を扉と上レールに挟まない様注意して下さい。
- 4 扉を傷が付かないよう、マット等敷物の上に置いて下さい。



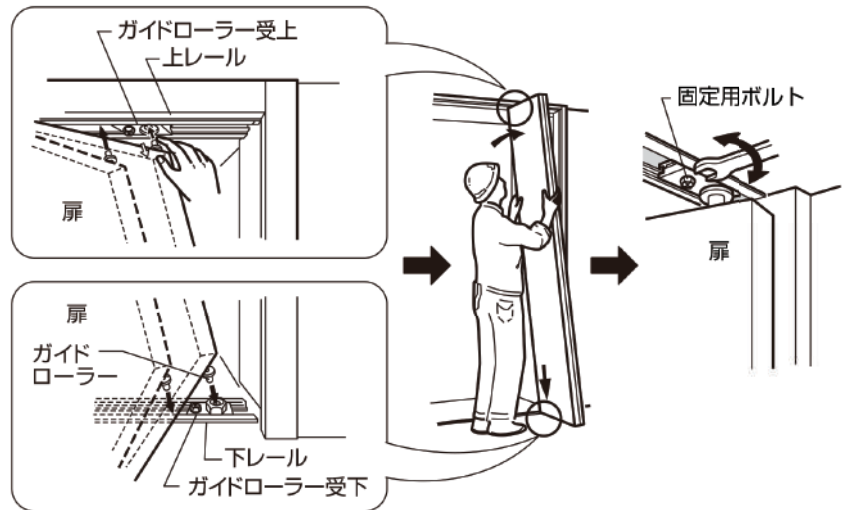
## 3 古いガイドローラーの取り外しと新しいガイドローラーの取り付け。

- 1 扉から交換したいガイドローラーをペンチではさみ引き抜いて下さい。
  - 2 新しいガイドローラーを抜いた穴に入れて下さい。
  - 3 図の様にガイドローラーに当て木を当てかなづちで打ち込んで下さい。
- !** ガイドローラーはすきまのない様に入れて下さい。

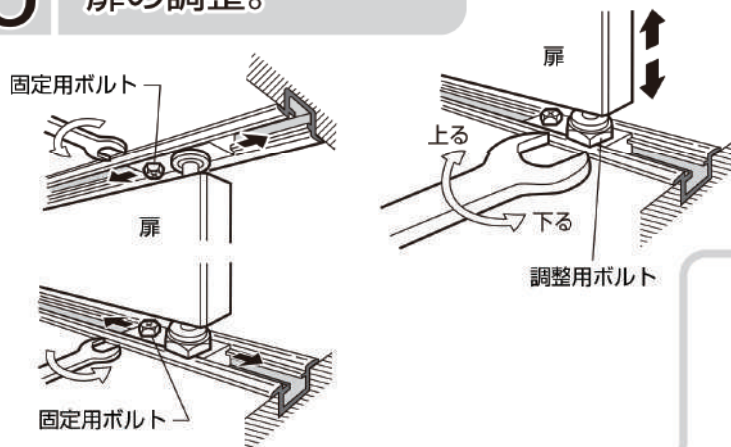


## 4 扉の取り付け。

- 1 取手を外した扉は扉に取手をビスで取り付けして下さい。
- 2 扉を持ち上げ、ガイドローラー受け下にガイドローラーを差し込んで下さい。
- 3 図の様に扉を垂直に起こして下さい。
- 4 上ガイドローラーに指を掛け押し下げ上部ガイドローラー受けに入れて下さい。
- 5 扉の吊り込みが終ればガイドローラー受上の固定ボルトを締めて下さい。



## 5 扉の調整。



- 1 扉と扉に隙間がある場合は、ガイドローラー受下の固定ボルトを緩めて下さい。
  - 2 調整ボルトにて扉の高さを調整して下さい。
  - 3 調整が終了したら固定ボルトを締めて下さい。
- !** 固定ボルトを締め忘れると扉が外れる事がありますので確実に締めて下さい。

製品のお問合せ・ご相談は  
DAIKENお客様センター  
☎ 0120-787-505

営業日 平日 9:00~17:00  
休業日 土日祝・年末年始・お盆  
<http://www.daiken.jp/>

お取り付けに関する御問合せは  
☎ 0120-118-633

株式会社スマイルアップ  
営業日 平日 9:00~17:00  
休業日 土日祝・年末年始・お盆