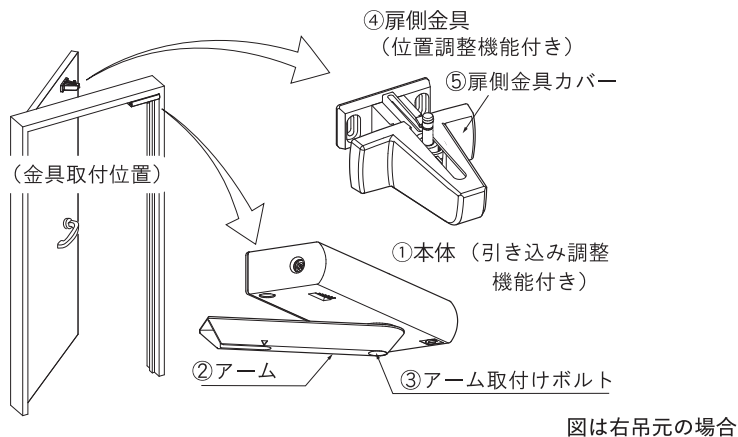


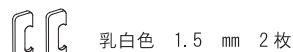
## 《同梱部材》



### ⑥本体取付けビス



### ⑧扉段差スペーサー

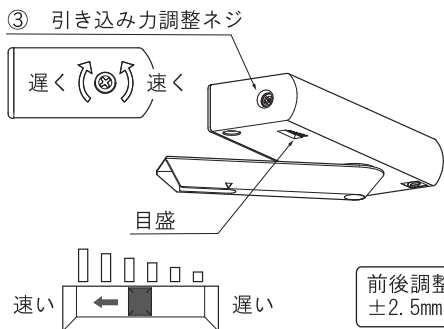


### ⑦扉側金具取付けビス

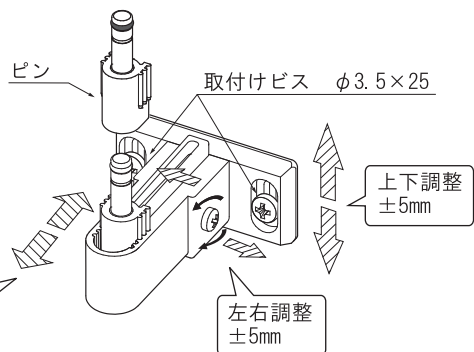


## 《ダンパーの調整方法》～ 正常に作動しない時に ～

### 強弱調整 扉引き込み力調整

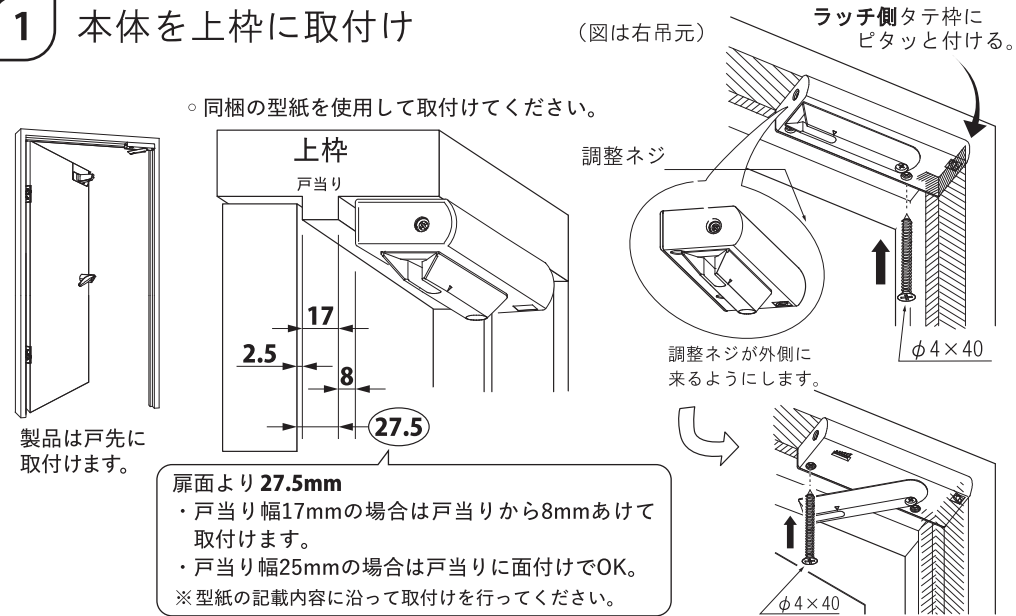


### 位置調整 3次元調整



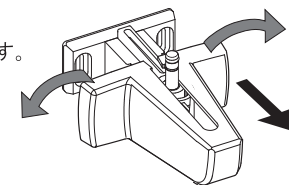
この位置になる様に調整

## 1 本体を上枠に取付け



## 2 扉側金具の取付け

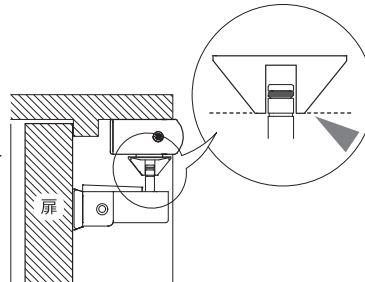
- ① カバーを外側に広げながら、扉側金具からカバーを引き外す。
- ② 型紙にて取付け。
- ③ カバー取付け。
- ④ 扉の開閉を行い、ダンパーの効きを確認してください。



### 〈標準取付け位置〉

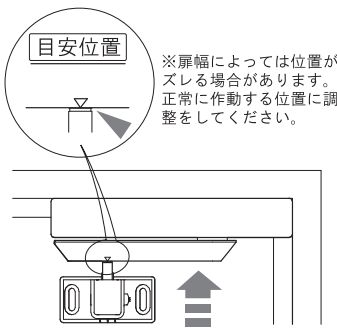
#### ポイント①

軸ラインとアームがライン上

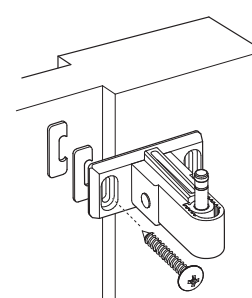


#### ポイント②

アーム ▼ 印に軸が垂直



※扉に段差がある場合  
スペーサーにて調整



- ・ 明かり窓付扉の場合は、カバーを取付けた状態で位置を確認して下さい。取付位置が重なる場合は調整範囲(左右±5mm)の中でよけて取付けてから、左右調整を使用して正常な位置にしてください。
- ・ 当製品はDAIKENリビングドアにて、作動・性能を確認しています。