



リビングドアをご愛用頂き、ありがとうございます。
 施工前には必ずこの説明書をご一読頂き、安全で確実な作業をして下さい。

- ・お届けした部品やメンテナンス用品自体の不備に関する事
 以外は当社では責任を負いかねます。取付時の怪我や物品
 の破損には充分お気を付け下さい。
- ・お客様の取付不備により製品本体に不具合が生じ、怪我や
 物品の破損につながる場合があります。当社では責任を負
 いかねますので取付には充分ご注意下さい。

■ 内容を確認せず、また誤った工事や使い方をした時に生じる、危害や損害の程度を次の表示で説明します。

 注意	「取り扱いを誤った場合、使用者が傷害を負う、または物的損害が想定される危害・損害の程度」を表示。	ご用意頂く、道具や備品 ・手回しドライバー
	「取り扱いや施工の注意点」を表示。	

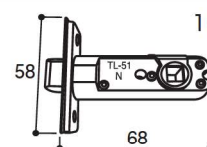

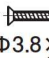
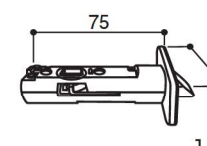

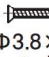
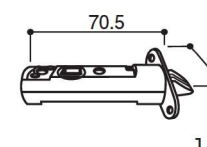

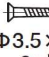
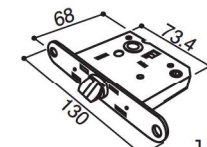

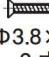
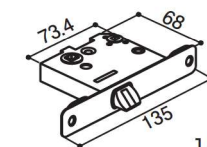

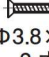
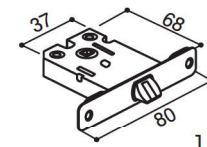

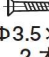
交換施工の手順

 手順を守り、安全で確実な作業をして下さい。

- 1 おとどけ製品の確認
- ▼
- 2 レバーハンドル(ドアノブ)の取り外し
- ▼
- 3 古い錠の取り外し
- ▼
- 4 新しい錠の取り付け
- ▼
- 5 レバーハンドル(ドアノブ)の取り付け
- ▼
- 6 ラッチ受けの調整

1 おとどけ製品の確認

おとどけ製品を確認して下さい。

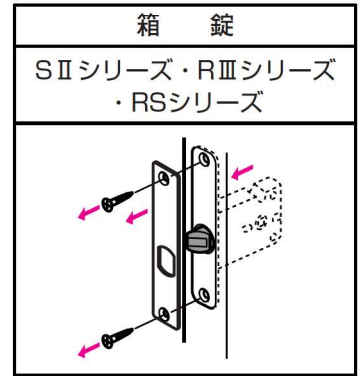
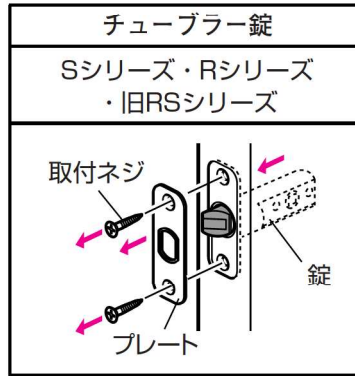
		本 体		
		特徴・留意点	錠 本 体	付 属 品
チ ュー ブ ラ ー 錠	S シ リ ー ズ 用	TL-51の刻印 入り	 58 68 1個	 1枚  Φ3.8×24 2本
	R シ リ ー ズ 用	後継品の TXS-51の刻印 入りのものが届 きます	 75 58 1個	 1枚  Φ3.8×24 2本
	旧 RS シ リ ー ズ 用	8ST-51Zの 刻印あり	 70.5 55 1個	 1枚  Φ3.5×22 2本
箱 錠	SI シ リ ー ズ 用		 68 73.4 130 1個	 1枚  Φ3.8×24 2本
	R III シ リ ー ズ 用		 73.4 68 135 1個	 1枚  Φ3.8×24 2本
	RS シ リ ー ズ 用		 31 68 80 1個	 1枚  Φ3.5×22 2本

2 レバーハンドル(ドアノブ)の取り外し

別紙、レバーハンドル(ドアノブ)の取り外し手順書をご覧ください。

3 古い錠の取り外し

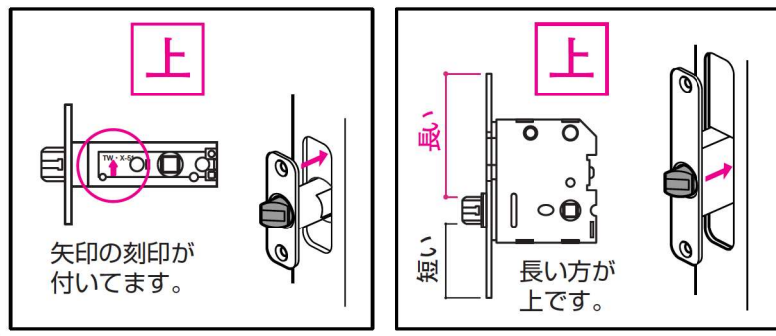
取付ネジ、プレート、錠を取り外して下さい。
(取付ネジを外すとプレート、錠は手で引き出せます。)



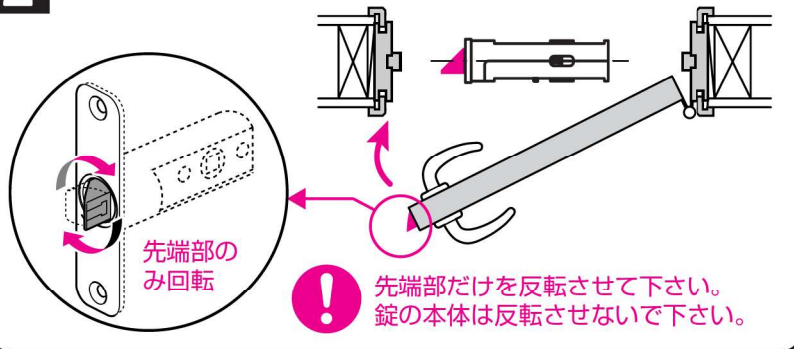
4 新しい錠の取り付け

手順通りに新しい錠を付けて下さい。

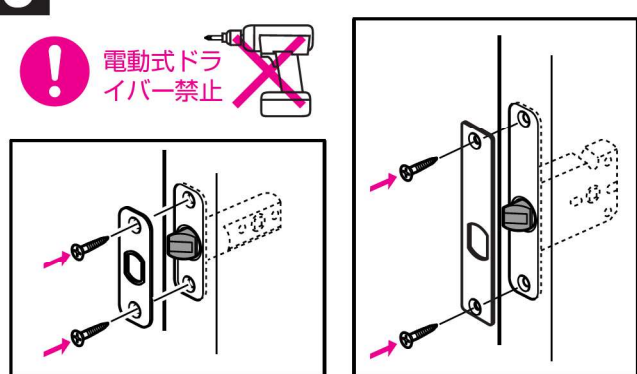
1 錠の上下を確認し元の加工穴に挿入します。



2 錠の先端部(ラッチ)を手で回転し方向を決めます。



3 プレートを取り付けて下さい。



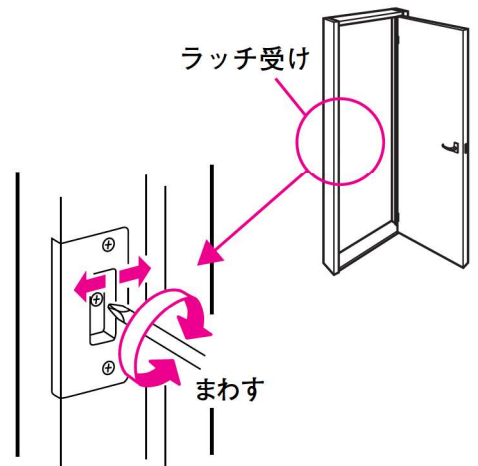
5 レバーハンドル(ドアノブ)の再取り付け

別紙、レバーハンドル(ドアノブ)の取り外し手順書をご覧ください。

(取り外した逆の方法で取り付けて下さい。)

6 ラッチ受けの調整

ドアがガタついたり、錠のかけが悪い場合は、ラッチ受けを調整して下さい。



製品のお問合せ・ご相談は
DAIKENお客様センター
☎ 0120-787-505

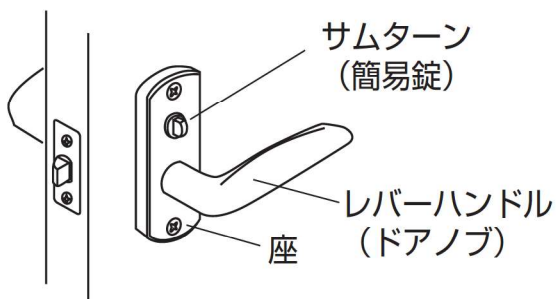
営業日 平日 9:00~17:00
休業日 土日祝・年末年始・お盆
<http://www.daiken.jp/>

お取り付けに関する御問合せは
☎ 0120-118-633

株式会社スマイルアップ
営業日 平日 9:00~17:00
休業日 土日祝・年末年始・お盆

レバーハンドル(ドアノブ)の取り外し 手順書

各部名称

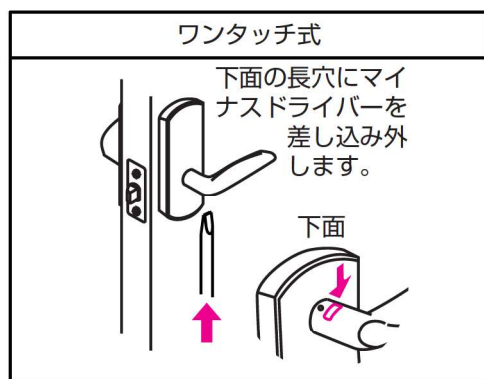
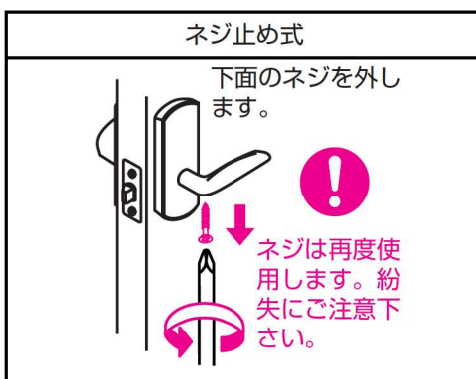
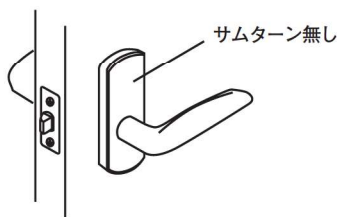


錠セット交換の際、レバーハンドル(ドアノブ)を取り外す必要が有りますが、サムターンが付いている場合と付いて無い場合、および錠のタイプにより作業行程が異なります。下図を参考に作業して下さい。



<レバーハンドルの取り外し>

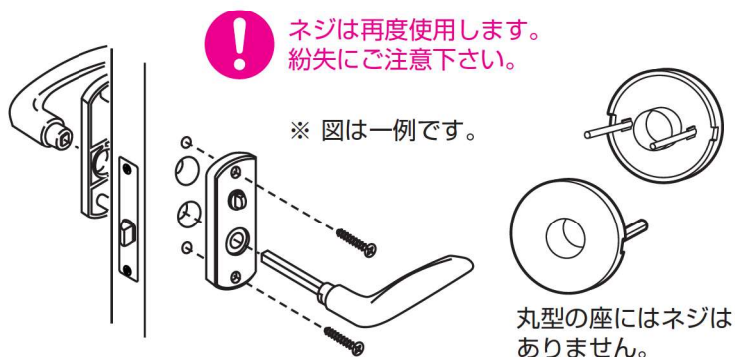
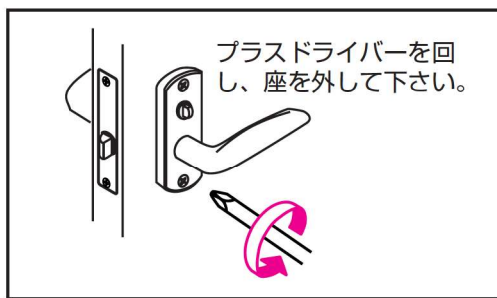
右図を参考にレバーハンドルを外し、次の行程に進んで下さい。



<座の取り外し> ※一部のチューブラ錠では、座を取り外さなくても錠の交換ができます。

一重座

上記を参考に先ずレバーハンドルを外して下さい。



二重座

上記を参考に先ずレバーハンドルを外して下さい。

