

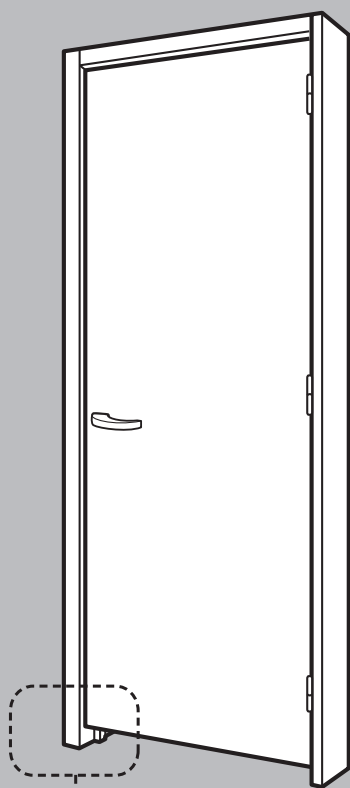
OMOIYARI ドア

片開き / 親子 / 親親

- ※ ドアクローザ用丁番(2管丁番)
- ※ 調整丁番(E0)

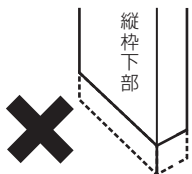
「施工業者様へのお願い」

● 弊社では、お施主様が製品を安全に正しくご使用いただくためのお願い事項やお手入れ方法などの重要な内容を記載した「取扱説明書」を添付しております。必ず、お施主様に手渡しいただきますようお願いいたします。(取扱説明書は弊社HP <https://www.daiken.jp/qr/manual/> よりダウンロードも可能です)



◆ 施工上のご注意

- 本製品は、高さカットなしで床上に施工する仕様としております。枠をカットせずにお使いください。



もくじ

1. 安全上のご注意 1
2. 全体図 2
3. 部品・部材表 3
4. 施工方法 4~12
(防煙区画対応 常時閉鎖式建具について) ... 12
5. 製品寸法図 13~15

- この製品の性能と安全性を確保するために、この施工説明書をよくお読みいただき、手順通りに正しく施工してください。
- この説明書に出てくる △ 注意や ◆ 施工上のご注意 は、施工上重要な内容が記載されていますので、注意深く読み、よく理解してから作業してください。
- 製品を廃棄する際は、法律および地方自治体の規則に基づいて適切に処理してください。
- 梱包材や残材は、法律に従って適切に処理してください。

■ 施工の際は以下の工具をご用意ください。

- 電動ドリル(+1番,2番ビット)
- コンベックス等測定機器
- 水準器
- 手回しドライバー
- 下げ振り
- 丸ノコ



要 保 管

この説明書は、扉の吊込や調整方法が記載されておりますので、工事期間中は施工された枠に養生テープで貼りつけるなどして目立つように保管し、紛失しないようご注意ください。



1. 安全上のご注意 (必ずお守りいただきたいこと)

弊社製品を長時間安全に使えるよう施工するために、またトラブルのない確実な施工をしていただくために、以下のことを必ずお守りください。

警告表示の種類と内容

	警告	誤った取扱いにより死亡や重傷などに結びつく可能性のある内容
	注意	誤った取扱いにより傷害または家屋・家財などの損害に結びつく内容

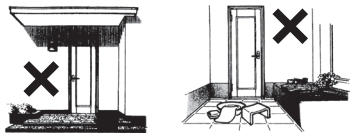
本文中に使われている図・記号の意味は次のとおりです。

	してはいけない内容です		必ず実行していただく内容です	お願い	留意事項、操作方法、使用・お手入れ方法等
---	-------------	---	----------------	------------	----------------------

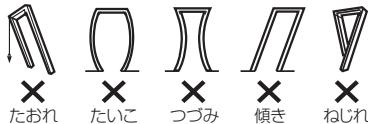
施工上のご注意

注意

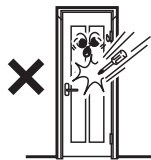
⊙ このドアは室内専用ドアです。他の用途へのご使用はおやめください。



❗ 枠の水平・垂直を確認してから取り付けてください。扉が閉まりにくくなったり、枠との間に隙間ができる原因となります。



⊙ 扉・枠及び金具、ガラスに工具などをぶつけたり、運搬時にひきずらないようにご注意ください。傷をつけるおそれがあります。



⊙ 工事が完成するまでの間、扉は立てかけて保管しないでください。

⊙ 照明灯、ストーブ等を近づけすぎないでください。熱によるシート変色、ふくれ等の原因となります。

❗ 扉を一度取りはずし、再度取り付ける場合は、本書の施工手順を参照いただき、手順にしたがって行ってください。

❗ ビスの締め付け不足、またはビスの締め過ぎによる空回りの状態に注意してください。製品が外れて、けがや破損のおそれがあります。

お手入れの方法

お願い 扉や枠の清掃は、乾拭き又は中性洗剤を薄めて、硬く絞って拭いてください。シンナー・ベンジン等を使用すると、表面の艶が変わったり、変色する場合がありますので、避けてください。



お願い ガラスや樹脂の採光部の清掃は水または薄めた中性洗剤を用いて、柔らかい布で軽く拭いてください。



消毒によるお手入れ

抗ウイルス機能を持つ以下の部位は消毒によるお手入れができます。

薬品を表面に付着後、家庭用中性洗剤を含ませた固く絞った布で素早く拭き取り、薬品成分を表面に残さないようにしてください。

〈消毒によるお手入れができる部位〉

- 扉表面
- レバーハンドル

注意

- 長年のご使用により、表面が変質を起こす場合があります。
- 薬品の種類や放置時間によって、変色する場合があります。

※ 消毒に使用する薬剤や濃度については、厚生労働省等の発行する各種ガイドライン等をご確認ください。

アルコール (消毒用エタノール)

市販濃度 (76.9~81.4%) で使用可能

次亜塩素酸ナトリウム (塩素系漂白剤)

0.5%以下の濃度に薄めて使用可能

- ・ 日常清掃：0.05%以下
- ・ 吐しゃ物などの消毒：0.5%以下

塩化ベンザルコニウム (界面活性剤)

0.1%以下の濃度に薄めて使用可能

イソプロピルアルコール (イソプロパノール)

市販濃度 (70%) で使用可能

使用上のご注意

⚠️ 注意

- ❗ 扉の開閉は、静かに行ってください。乱暴に扱うと扉が破損したり脱落するおそれがあります。
- ❌ 扉にぶつかったり、扉にもたれたりしないでください。扉が破損したり、脱落するおそれがあります。
- ❌ 扉を開閉するときは、必ずハンドルを持ち、扉と枠の間や、扉どうしの際間に指をはさまないように注意してください。特にご高齢の方や小さなお子様には十分ご注意ください。

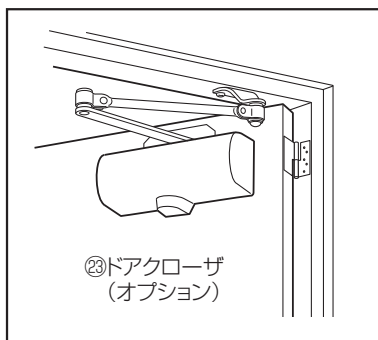
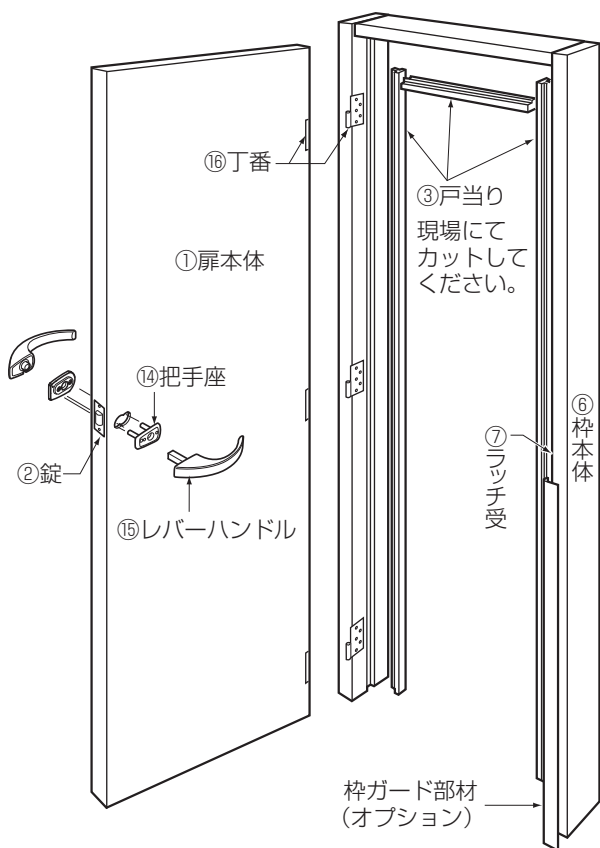


- ❌ 各部のビスがゆるんだまま使用しないでください。部品破損や扉の転倒により、ケガをする原因となります。
- ❌ ストーブ等の熱源を近づけないでください。扉が反ったり、表面がゆがんだりすることがあります。
- ❌ ガラスに強い衝撃を与えたり、物をぶつけたりしないでください。ガラスが割れるおそれがあります。特にご高齢の方や小さなお子様には十分ご注意ください。
- ❌ ドアクローザ(オプション)を使用する場合、無理な力で扉を閉めないでください。丁番を傷める原因となります。

お願い

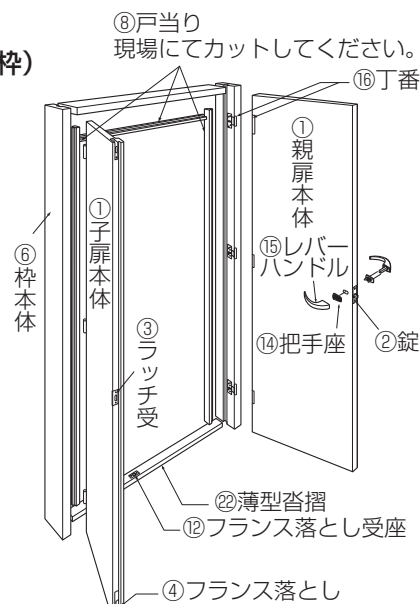
粘着テープやシールを長時間貼り付けたままにしないでください。シートが破れたり、塗装がはがれたりすることがあります。

2. 全体図



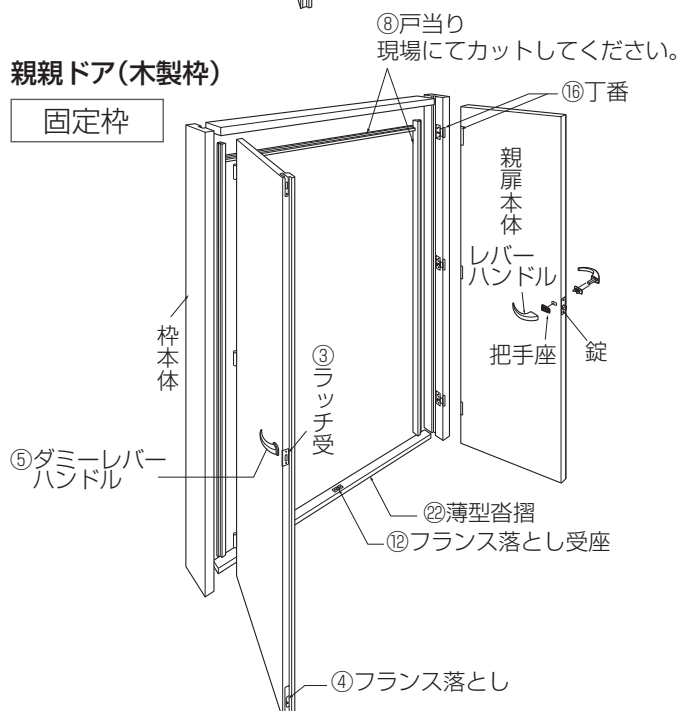
親子ドア(木製枠)

固定枠



親親ドア(木製枠)

固定枠



3. 部材・部品表 (施工前に必ず部品を確認してください。)

	部品名称	数量			備考
		片開き	親子	親親	
扉セット	① 扉本体	1	2 (親扉1、子扉1)	2 (親扉1、受扉1)	
	② 錠	1	1 (親扉のみ)	1 (親扉のみ)	扉本体に取付済
	③ ラッチ受	—	1 (子扉のみ)	1 (受扉のみ)	扉本体に取付済
	④ フランス落し	—	2	2	子扉、受扉に取付済※
	⑤ ダミーレバー固定部品	—	—	1	受扉に取り付け済み
枠セット	⑥ 枠本体	1	1	1	3方枠(縦枠2、上枠1)
	⑦ ラッチ受	1	—	—	枠本体に取付済
	⑧ 戸当り	縦用2(クッション有無各1) 横用1(クッション無)	縦用2(クッション無) 横用1(クッション有)	縦用2(クッション無) 横用1(クッション有)	
	⑨ 金具セット 枠組立ビス	4	4	4	φ4.2×50 
	⑩ 枠調整ビス ※薄壁枠には 同梱されていません	10	10	10	φ5.3×55 
	⑪ 戸当り用接着剤	1	2	2	
	⑫ フランス落し受座	—	2	2	取付ビスφ2.7×16
	⑬ 施工説明書・取扱説明書	1	1	1	必ずお施主様にお渡しください。
把手セット	⑭ 把手座(レバーハンドルの場合)	1	1	2	
	⑮ レバーハンドル	1	1	2	
丁番セット (1ヶ月前から選択)	⑯ ドアクロージャ用丁番(2管丁番) 丁番 	3	6	6	親子・親親は左右各1セット
	⑰ 丁番取付ビス(扉側用)	15	30	30	サラ4×23 
	⑱ 丁番取付ネジ(枠側用)	15	30	30	サラM4×25 
	⑲ 左右調整スペーサー	3	6	6	厚み1.0mm 
	⑳ 扉用アタッチメント 	3	6	6	
	㉑ 上下調整用リング	3	6	6	厚み1.5mm ◎内径8φ、外径13φ
	㉒ 調整丁番 丁番 	3	6	6	親子・親親は左右各1セット
	㉓ 丁番取付ビス(扉側用)	12	24	24	サラφ3.8×25 
	㉔ 丁番取付ネジ(枠側用)	15	30	30	サラM4×25 
	⑳ 沓摺りセット	薄型沓摺り 本体	—	1	1
金具・その他 (オプション)	㉕ ドアクロージャ	1	1	2	
	㉖ 簡易本締錠	1	1	1	錠本体、チューブラ錠、受座
	㉗ 美和ロック本締錠	1	1	1	錠本体、ケース錠、受座
	㉘ ドアスコープ	1	1	1	

※2025年6月23日より前の出荷分については、受扉に固定金具が同梱されています。

必要梱包

扉セット+枠セット+把手セット+丁番セット

※ドアクロージャ、簡易本締錠、美和ロック本締錠、沓摺り、枠ガード部材を使用する場合は別途、各セットが必要です。

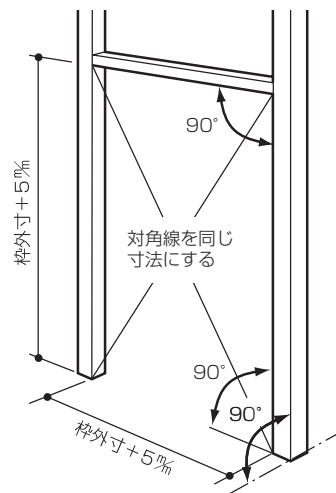
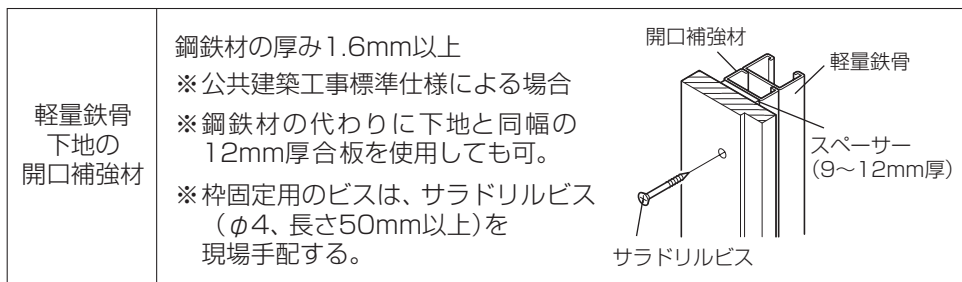
4. 施工方法

1. 準備

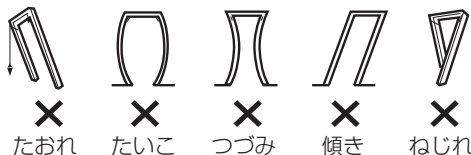
◆開口部の確認をしてください。

- ・開口部の幅・高さの寸法を十分に確保してください。
- ・柱の垂直、床・まぐさの水平を、下げ振り・水準器でよく確認してください。
- ・軽量鉄骨下地の場合は、開口部に補強材が必要になるため、開口方法は現場にて調整してください。

梁が弱いと上枠が垂れ下がり、扉がスムーズに開閉できなくなるおそれがあります。



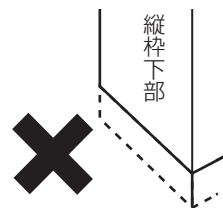
注意 柱、床、まぐさの水平、垂直がでないといふ右図の原因となり、扉が閉まらないことがあります。



◆梱包をあけて、不足部品がないか確認してください。

施工の前に

- ・本製品は、高さカットなしで床上に施工する仕様としております。枠をカットせずにお使いください。



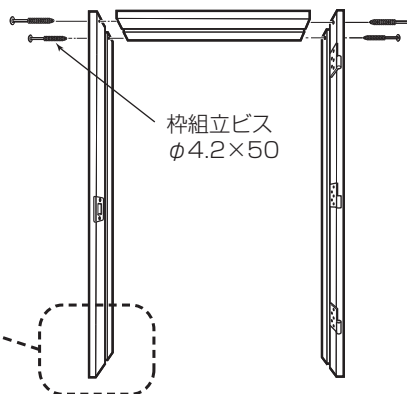
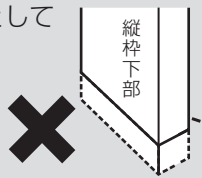
2. 枠の組み立て

枠を組み立てます。

◆施工上のご注意

- 本製品は、高さカットなしで床上に施工する仕様としております。

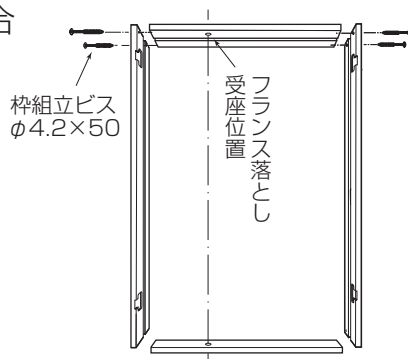
枠をカットせずにお使いください。



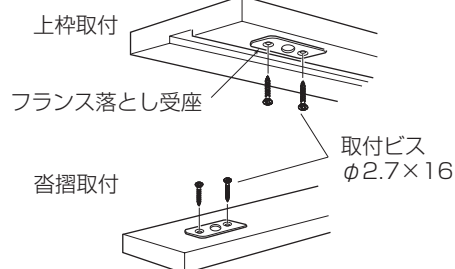
●親子ドア・親親ドアの場合

フランス落とし受座の向きに注意して、枠を組み立ててください。

※同梱のビスを使用してください。



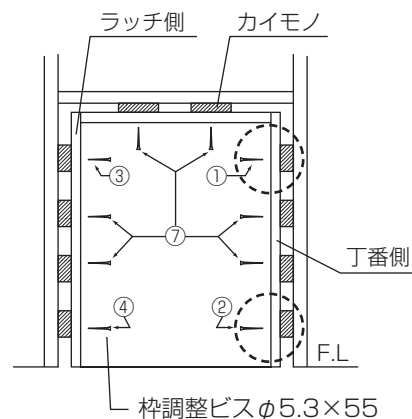
上枠・沓摺にフランス落とし受座を取り付けてください。



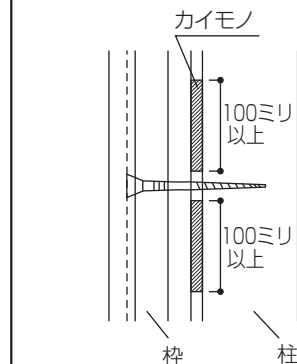
4. 施工方法 (P.4のつづき)

3. 開口部への枠の取り付け

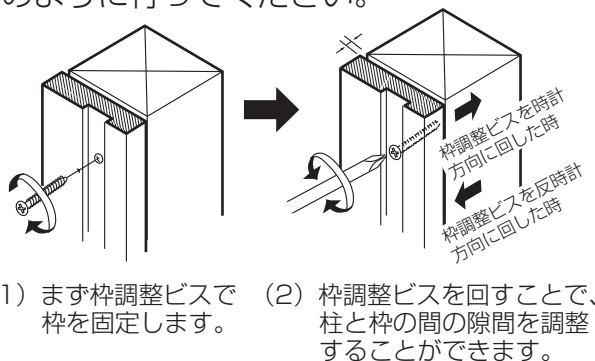
- ① 枠を開口部にはめこんで丁番側の枠の上側丁番ベース中央部の戸当り溝を枠調整ビスで仮固定します。
(枠調整ビスは木材下地の場合のみ。軽量鉄骨下地の場合、ビスは現場で手配してください。)
(薄壁枠には枠調整ビスは同梱しておりません。ビスは現場で手配してください。)
- ② 下げ振りを使って垂直をだしてから、丁番側の枠の下側丁番ベース中央部の戸当たり溝から枠調整ビスで仮固定します。
- ③ 水準器で上枠の水平を見ながらラッチ側の枠の上部を枠調整ビスで仮固定します。
- ④ 下げ振りを使って垂直をだしてから、ラッチ側の枠の下側を枠調整ビスで仮固定します。
- ⑤ 枠の左右調整は次のように行ってください。



①②③④部分のカイモノは下図のようにビスの上下に入れてください。
※必ずカイモノに木工ボンド(現場手配)を塗ってください。

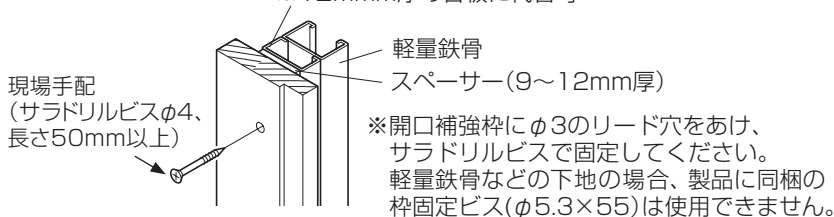


木下地の場合



軽量鉄骨の場合

材厚1.6mm以上の鋼鉄開口補強材
※12mm厚の合板に代替可



注意

- 枠調整ビスでの調整には必ず手動ドライバーをご使用ください。電動ドライバーを使用すると、ビス頭がつぶれ調整ができなくなります。
- 丁番の調整は施工後の経時変化のための微調整ですので、枠の調整はしっかり行ってください。

- ⑥ 調整後、枠調整ビスの上下に木工ボンド(現場手配)を塗ったカイモノ(幅=柱幅程度×高さ=100ミリ以上)を入れてください。

注意

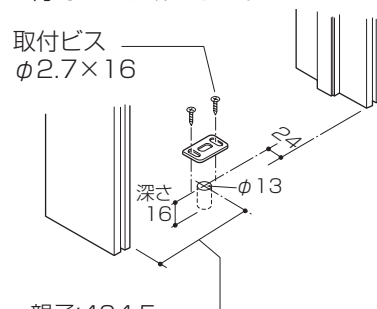
カイモノを入れないと、枠がぐらつき、丁番が破損したり、壁と枠の間に隙間が発生するおそれがあります。

- ⑦ 枠の前後、左右のたわみがない様に調整後カイモノをして、残りの枠調整ビスで本固定してください。

● 親子ドア・親親ドアの場合

沓摺を使用しない場合、床に図の加工を行いフランス落とし受座を取付けてください。

※開口部に枠を取り付けた後に行なってください。



親子:404.5
親親:714.5(標準サイズの場合)
(枠外幅-76)÷2(幅特注の場合)

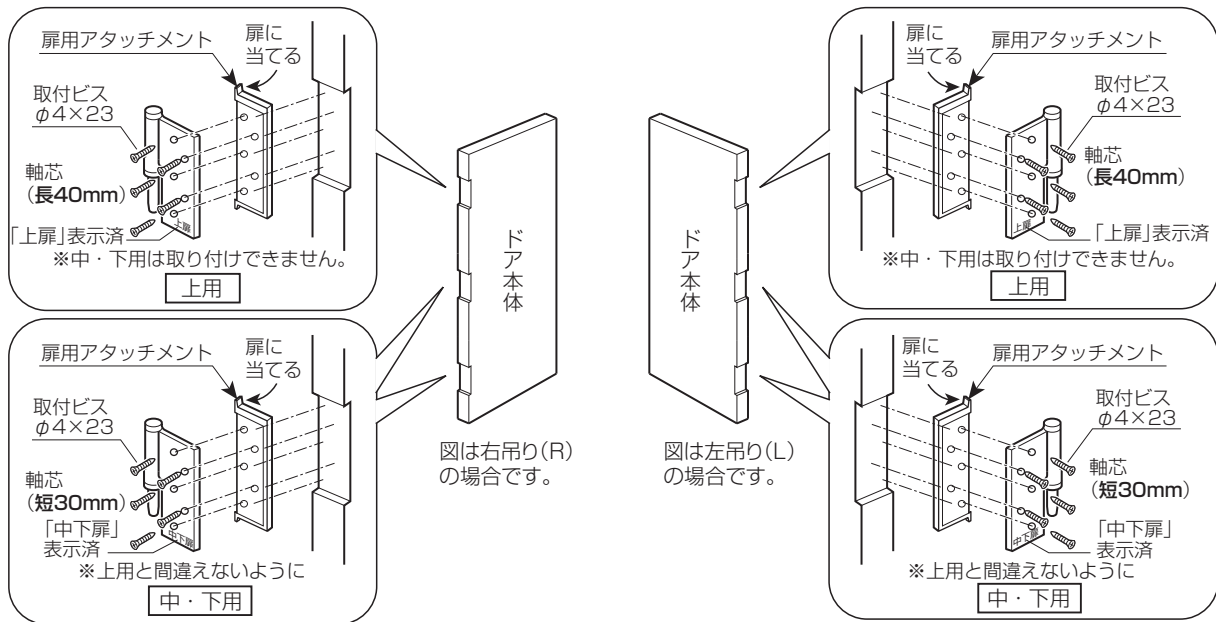
4. 扉の吊り込み

ドアクローザ用丁番(2管丁番)の場合

①同梱の扉用アタッチメントをドアの切欠きに当て扉側丁番を取付ビス(φ4×23)で取り付けます。

注意

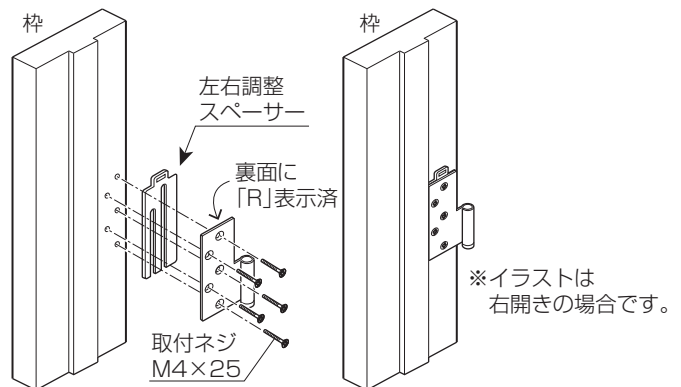
- 上用丁番は赤色の袋(上用専用)、中用・下用丁番は透明の袋に入っており、同じものです。
- 丁番は上用と中・下用があります。丁番の刻印を確認し、上下を間違えないように取り付けてください。
- 扉は左右兼用になっていますので右吊・左吊に注意して 扉側丁番を取り付けてください。
- 丁番取付ビスは確実に締めつけてください。締めつけがゆるいと使用中に扉が脱落するおそれがあります。



② 枠の下穴に同梱の左右調整スペーサーを1枚当て枠側丁番を取付ネジ(M4×25)で取り付けます。(上・中・下3箇所)

注意

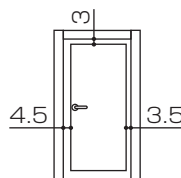
全てのビスやネジを取り付けた後、再度増し締めをしてください。
締めつけがゆるいと使用中に扉が脱落するおそれがあります。



③ 扉を枠に吊り込みます。

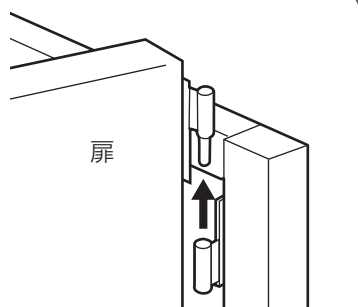
注意

扉と枠の隙間が下記の寸法になっているか確認し、大きく違う場合は枠の建てつけ調整を再度行ってください。(右の寸法は、左右調整スペーサーを各1枚取り付けた場合の寸法です。)



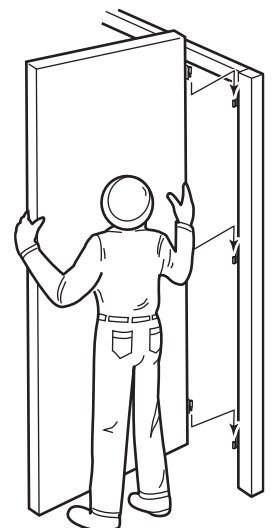
● 扉の外しかた

- ・ メンテナンス時など扉を外す際には、吊り込み時とおなじく、扉を90°開き、真上に持ち上げて取外してください。



※ 吊り込みは扉を90°開いた状態で行ってください。

※ イラストは右開きの場合です。

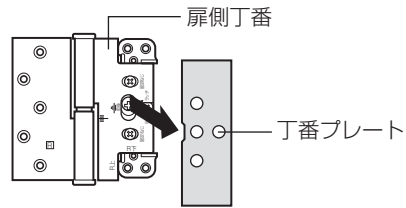


4. 施工方法 (P.6のつづき)

4. 扉の吊り込み 調整丁番の場合

※イラストは右開きの場合です

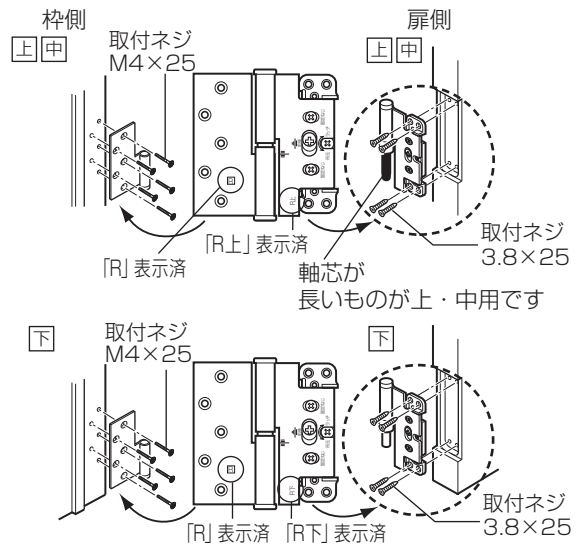
①扉側丁番に付いている丁番プレートを外します。



②扉に扉側丁番を同梱のビス (φ3.8×25) で、
枠に枠側丁番を同梱のネジ (M4.0×25) で
取り付けます。

※上用・中用丁番は赤色の袋、下用丁番は透明の袋に入っており、上用・中用は同じものです。

※扉は左右兼用になっていますので右吊・左吊に注意して
扉側丁番を取り付けてください。



⚠注意

- 丁番には上下の刻印があります。丁番の上用・中用・下用で上下を間違えないよう取り付けてください。
- 全てのネジを取り付けた後再度増し締めをしてください。締めつけがゆるいと使用中に丁番が破損したり扉が脱落するおそれがあります。

③扉を枠に吊り込みます。

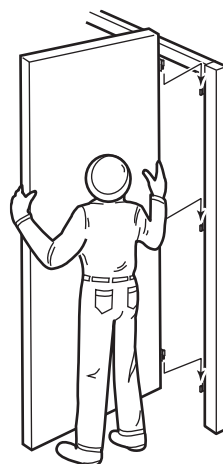
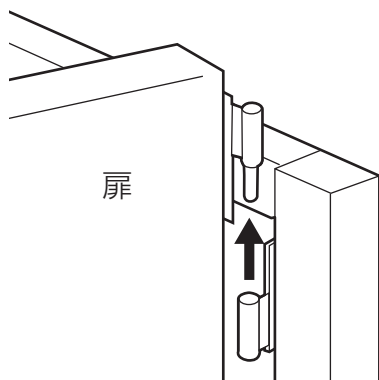
④丁番プレートを扉側丁番の上に取り付けます。

⚠注意

扉と枠の隙間が下記の寸法になっているか確認し、大きく違う場合は枠の建てつけ調整を再度行ってください。

●扉の外しかた

- ・メンテナンス時など扉を外す際には、吊り込み時とおなじく、扉を90°開き、真上に持ち上げて取外してください。

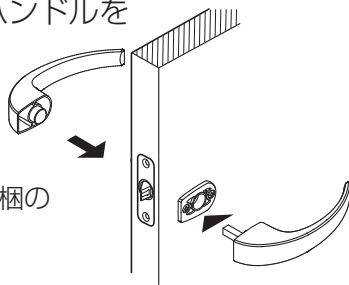


※吊り込みは
扉を90°開いた状態で
行ってください。

5. レバーの取り付け

※ユニオン製レバーハンドル加工（オプション）の場合
お客様が手配された箱錠に同梱の施工説明書に準じて、箱錠、ハンドル、ラッチ受けを現場で取り付けてください。

把手座とレバーハンドルを取り付けます。

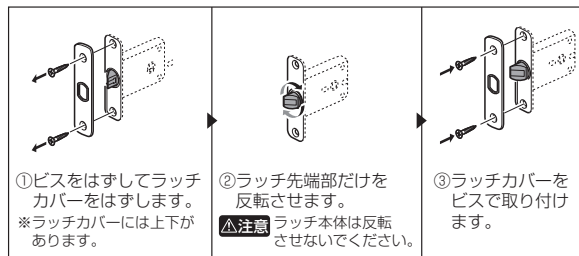


※取り付け方法は把手セットに同梱の取付説明書をご覧ください。

※親親ドアについて
2025年6月23日以降の出荷分より、受扉へのレバーハンドル取り付け方法は加工部に取り付け済みの樹脂部品に通常のハンドル取り付け方法と同様の手順で取り付けてください。

◆左吊元扉の場合は下の通りラッチの先端の向きを反転させてください。

※扉は出荷時は右吊元になっています。

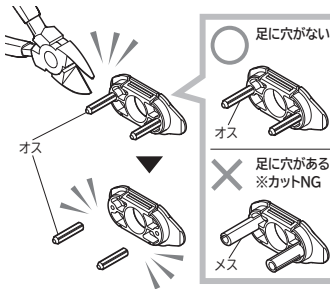


※2025年6月23日より前の出荷分

●親親の場合

1 ハンドル座のオス側の突起をニッパー等でカットします。

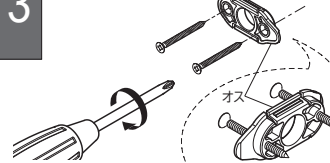
注意
必ずオス側のハンドル座の突起をカットしてください。
(メス側の突起をカットすると、ハンドルの取付ができなくなります。)



2 **手順1** ハンドル座のメス側に固定金具を押し込みます。
手順2 ハンドル本体(芯棒あり)を押し込みます。



3 ハンドル座のオス側の穴(2ヶ所)にネジを挿します。

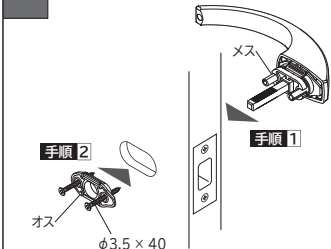


〈長座〉 〈丸座〉



※長座・丸座の場合はダミーレバー固定金具を穴の中に入れ、座の両面をビスで扉に固定します。

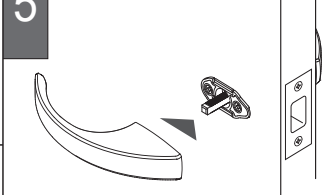
4 **手順1** ハンドル本体(芯棒あり)をセットします。
手順2 反対側から座(オス側・ネジ付)を押し込み、ネジを締めます。



※φ3.5×16 mmのネジは本85ハンドルには使用しません。

注意
手順2のネジ締め込みの際、座が動かないようしっかりと締めてください。

5 ハンドル本体(芯棒なし)を取り付けます。



注意
ハンドルはしっかり押し付けて固定してください。



6. 戸当りの取り付け

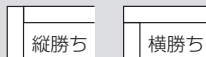
戸当りを枠のサイズに合わせてカットしドア枠に接着します。

※必ず戸当り用接着剤を使用してください。

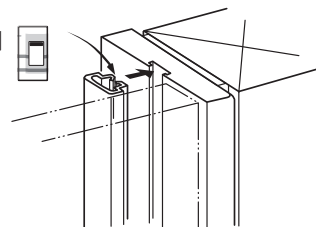
※電気錠（オプション）の場合
戸当り用接着剤は扉の配線時にも使用しますので最後まで保管してください。

◆施工上のご注意

- クッション付はラッチ側枠（親子・親親の場合は上枠）に取り付けてください。
- クッションをドア側に向けて取り付けてください。
- 戸当りは長めになっていますので縦勝ち、横勝ちのいずれにでも施工できます。

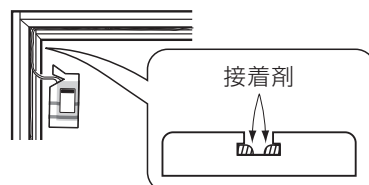


戸当り用接着剤
(同梱品)



⚠注意

接着剤がまんべんなく行き渡るように下図のように塗布してください。
接着剤の量が少ないと扉の開閉時に戸当りがはずれるおそれがあります。



枠溝に縦2本接着剤を塗布してください。

4. 施工方法 (P.8のつづき)

7. 丁番の調整 **ドアクローザ用丁番(2管丁番)の場合** ※イラストは右開きの場合です。

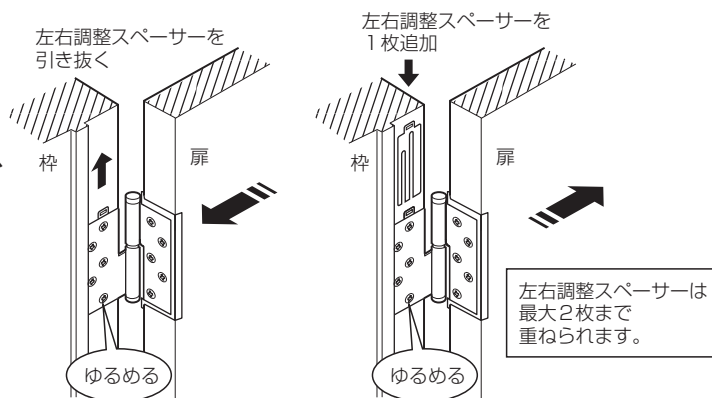
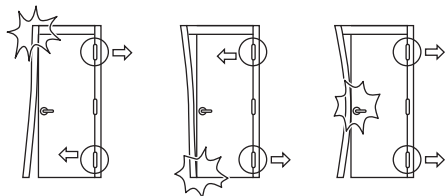
扉を開閉して、扉が枠にあたる場合は、扉の傾きを調整してください。

左右方向の調整 (調整可能範囲 2mm (+1, -1mm))

- 枠側の丁番取付ネジをゆるめ、左右調整スペーサーを上方向へ引き抜くことで扉を1mm戸当り側へ寄せる方向に調整できます。
- 枠側の丁番取付ネジをゆるめ、**別売り**の左右調整スペーサーを1枚追加することで扉を1mm戸当りから離す方向に調整できます。

別売り 品番) AD5AS-3
左右調整スペーサー3枚入

扉を開閉して、枠とあたる部分が下図の位置の場合、○印のついた丁番を矢印：⇨の方向に調整してください。



※扉が自動的に開閉してしまう時は、扉が枠にあたらない範囲で以下の調整を行ってください。

- ・扉が閉まってくる場合…上丁番を戸当りから離し、下丁番を戸当りへ寄せる方に調整してください。
- ・扉が開いてくる場合…上丁番を戸当りへ寄せ、下丁番を戸当りから離す方向に調整してください。

※丁番の調整が終わったら、必ず枠側の丁番取付ネジを締めてください。

⚠注意

- 調整後は丁番取付ビスは、ゆるみ・ガタツキがないようにしっかり締付けてください。締めつけがゆるいと使用中に扉が脱落するおそれがあります。
- 左右調整スペーサーは**3枚以上重ねない**でください。丁番が固定できず扉が脱落するおそれがあります。

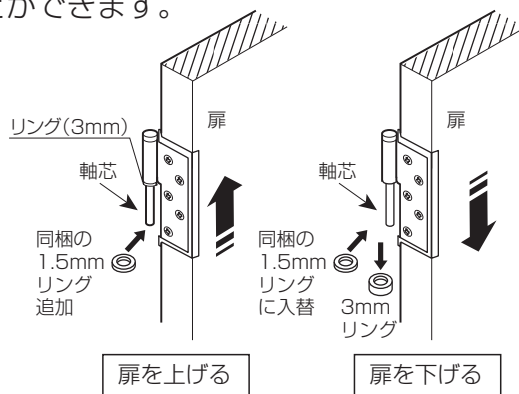
上下方向の調整 (調整可能範囲 3mm (+1.5, -1.5mm))

- 扉を枠から外し、扉側の丁番の軸芯に同梱の上下調整用リング (1.5mm) を追加することで扉を1.5mm上げることができます。
- 扉を枠から外し、扉側の丁番の軸芯に取り付いているリング (3mm) を同梱の上下調整用リング (1.5mm) に入替えることで扉を1.5mm下げることができます。

扉を開閉して、枠とあたる部分が下図の位置の場合、矢印：⇨の方向に調整してください。

⚠注意

- 扉側の丁番の軸芯には、上用・中用・下用とも**同じ厚みのリング**を入れてください。
- 丁番の軸芯にはリングを必ず入れてください。(異音発生の原因となります。)



前後方向の調整

丁番では調整できません。ラッチ受けの調整 (P11) を参照ください。

7. 丁番の調整

調整丁番の場合

扉を開閉して、扉が枠にあたる場合は、調整丁番にて扉の傾きを調整してください。

手順

固定ネジ ゆるめる

↓

調整ネジ で調整

↓

開閉して隙間等確認

↓

固定ネジ しめる

固定ネジ

前後

左右

固定ネジ

注意

固定ネジは確実に締めつけてください。締めつけがゆるいと使用中に固定ネジがゆるみ丁番が破損したり扉が脱落するおそれがあります。

固定ネジ

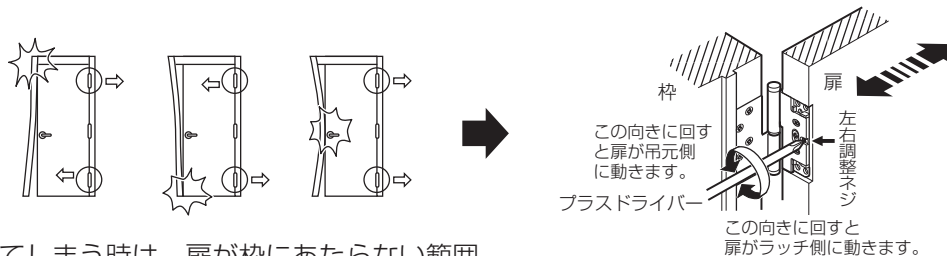
注意

丁番の調整には必ず手動ドライバーをご使用ください。

左右方向の調整

(調整可能範囲4mm)

扉を開閉して、枠とあたる部分が下図の位置の場合、○印のついた丁番を矢印：⇨ の方向に調整してください。



※扉が自動的に開閉してしまう時は、扉が枠にあたらない範囲で以下の調整を行ってください。

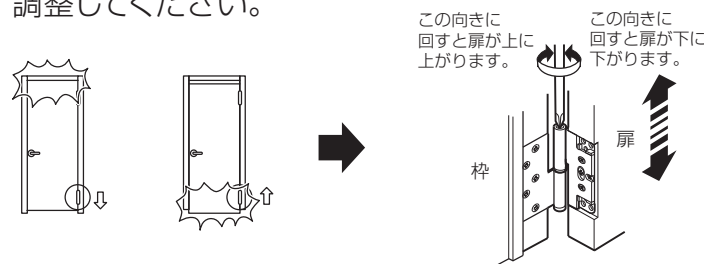
- ・扉が閉まってくる場合…上丁番を戸当りから離し、下丁番を戸当りへ寄せる方に調整してください。
- ・扉が開いてくる場合…上丁番を戸当りへ寄せ、下丁番を戸当りから離す方向に調整してください。

※丁番の調整が終わったら、必ず固定ネジを締めつけてください。

上下方向の調整

(調整可能範囲4mm)

扉を開閉して、枠とあたる部分が下図の位置の場合、○印のついた丁番の軸カバー(キャップ)をはずし、矢印：⇨ の方向に調整してください。

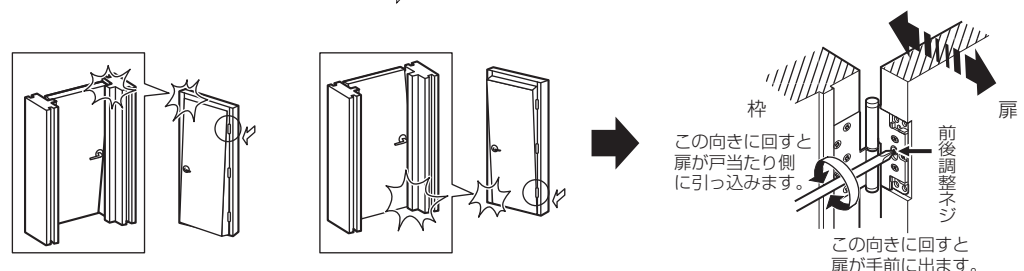


※調整が終わったら、軸カバー(キャップ)を取り付けてください。(固定ネジはありません)

前後方向の調整

(調整可能範囲4mm)

扉を開閉して、枠とあたる部分が下図の位置の場合、○印のついた丁番を矢印：⇨ の方向に調整してください。



※丁番の調整が終わったら、必ず固定ネジを締めつけてください。

※丁番プレートを扉側丁番の上に取り付けてください。

4. 施工方法 (P.10のつづき)

8. ラッチ受けの調整(レバーハンドルの場合)

- ・扉がガタついたり、ラッチがかかりにくい場合はプラスドライバーで調整ラッチ受座を調整してください。
- ・どちらにまわしても調整可能です。ラッチがかかる位置まで調整してください。

調整ラッチ受座の操作方法

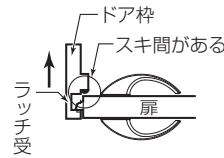
(調整可能範囲5mm)



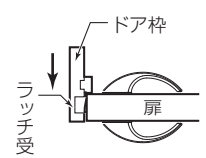
まわす

どちらにまわしても調整可能

<ドアがガタつく場合>



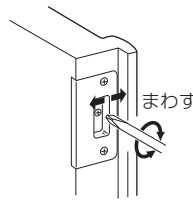
<ラッチがかからない場合>



⚠注意

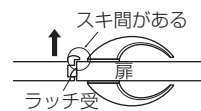
ラッチ受けの調整には必ず
手動ドライバーをご使用ください。

●親子・親親の場合

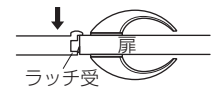


まわす

<ドアがガタつく場合>

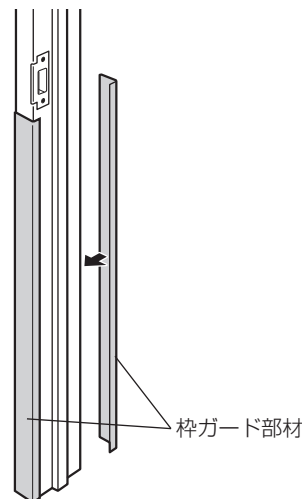


<ラッチがかからない場合>



9. 枠ガード(オプション)の取り付け

- ①枠ガード部材を枠のサイズ (F.L~ラッチ受下) に合わせてカットします。
- ②枠の表面をサンドペーパーで軽く荒らし、ホコリを拭き取ってください。
- ③枠ガード部材裏面の両面テープをはがし、枠の下端を合わせて貼ります。



10. ドアクローザ(オプション)の取り付け

ドアクローザを取り付けます。

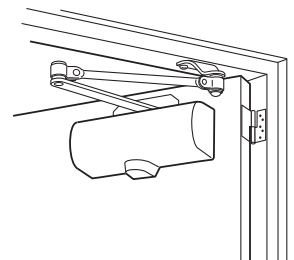
※ドアクローザは標準型、パラレル型どちらでも使用できますが、**ドアクローザ用丁番(2管丁番)**のみに対応しています。

※取り付け方法・調整方法はドアクローザに同梱の取扱説明書をご覧ください。

※親子の子扉には取り付けできません。

◆施工上のご注意

- 閉じ速度は、ドア開き角度90°~0°までを5秒以内の適正速度にして無理な力で扉を閉めないでください。丁番を傷める原因となります。
- その他使用上のご注意は、ドアクローザに同梱の「ドアクローザ付きドア使用上のご注意」を必ずご確認ください。



不燃面材扉を 防煙区画対応 常時閉鎖式建具 としてのご使用の場合は、
「ストッパー無しのドアクローザー」をお使いください。

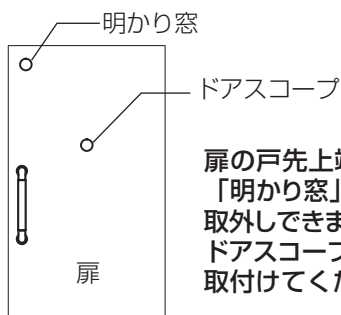
建築基準法令(法35条、施行令126条の2、3)における防煙区画対応が必要な建築物で、「垂れ壁300mm かつ常時閉鎖式の不燃材料の戸」としてストッパー付きドアクローザを使用される場合は、「常時閉鎖」と認められない場合があります。

11. ドアスコープ(オプション)の取り付け

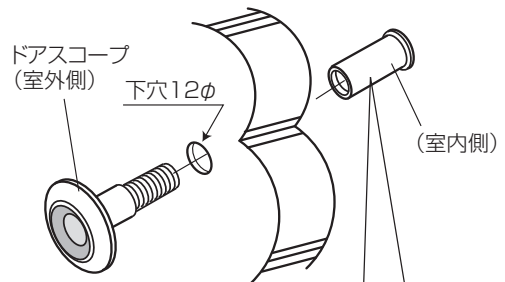
オプションで「ドアスコープ付き」を選択された場合、扉中央部分にドアスコープ取り付け用の穴が加工された状態で出荷されます。

扉とは別梱包のドアスコープ本体を手配の上、現場にて取付けてください。

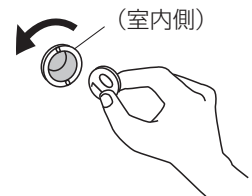
お願い



扉の戸先上端部にあるのは「明かり窓」ですので、取外しできません。ドアスコープは、扉中央部に取付けてください。



取外す場合、室内側から、マイナスドライバーやコインで回すと取外せます。

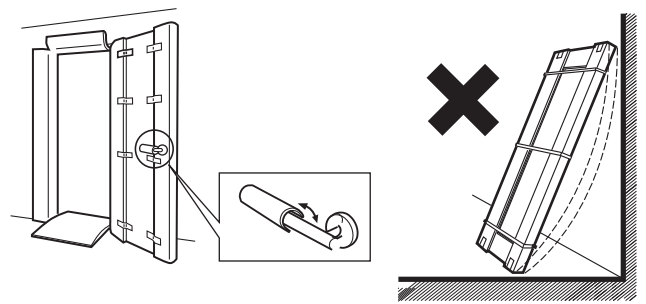


12. 養生

工事が完成するまで扉・枠をダンボールなどで養生してください。その際、養生テープを沓擦に直貼り使用すると、塗装が剥がれる事がありますので、直接貼らないようにしてください。

◆ 施工上のご注意

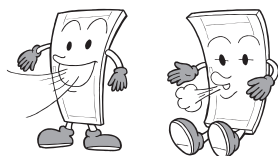
- 金具は布・ミラーマットなどで養生してください。
- 扉を壁にたてかけて保管しないでください。



木質材料の性質について

木質ドアの「反り」について

木材を原料とする木質材料（合板、パーティクルボード、MDFなど）を加工して作られた内装ドアは、空気中の水分を吸収したり放出したりすることにより、伸縮する特性を有しています。この空気中の水分の吸収・放出は内装ドア周辺の温度、湿度等の環境条件の変化に応じて発生するものであり、自然現象といえます。特に、内装ドアの室内面側と室外面側の環境条件が大きく異なる場合、「反り」という現象が発生することがあります。



「反り」の発生を出来るだけ抑える方法について

ご使用の環境や設置場所によって「反り」が発生する場合があります。「反り」の発生をできるだけ抑える方法として、次のことにご注意ください。

- ① エアコン、暖房器具等をお使いになる場合は、内装ドアに直接熱風、熱気が当たらないようにしてください。
- ② 夏場の冷房、梅雨時の除湿、冬場の暖房等により、室内と室外の環境条件の差を極端に大きくしないでください。
- ③ 内装ドアに直接日光が当たる場合は、窓辺にカーテン、すだれ等を掛けて日光を遮ってください。

発生した「反り」は室内側と室外側の環境条件を近づける事によって、小さくなる事があります。

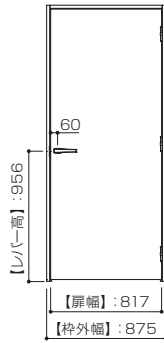
5. 製品寸法図

片開き (木製枠)

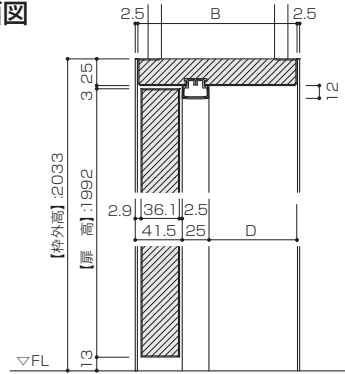
固定枠

正面図

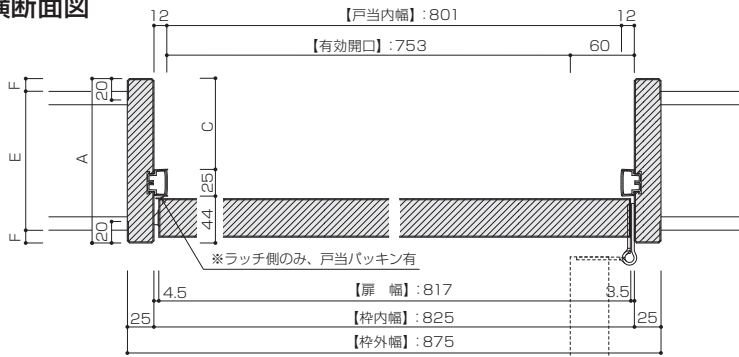
標準レバー



縦断面図

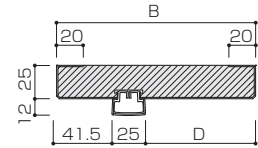


横断面図

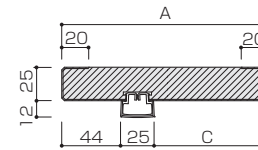


※上記の有効開口は、レバーハンドルなしでの寸法です。

上枠断面図



縦枠断面図

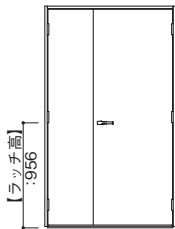


見込呼称	縦枠全幅 A	上枠全幅 B	縦枠幅 C	上枠幅 D	代表壁厚 E	チリ F
113	113	108	44	41.5	90	11.5
139	139	134	70	67.5	115	12
149	149	144	80	77.5	125	12
154	154	149	85	82.5	130	12
169	169	164	100	97.5	145	12

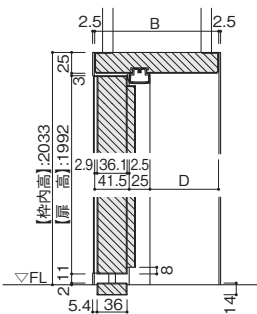
親子ドア (木製枠)

固定枠

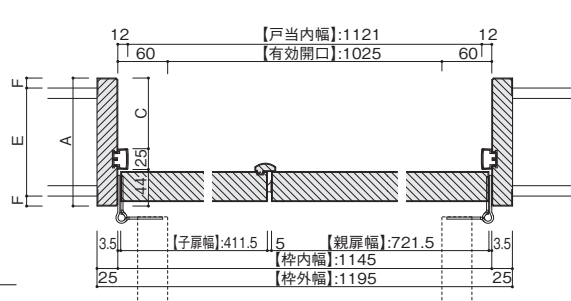
正面図



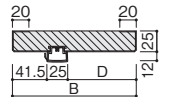
縦断面図



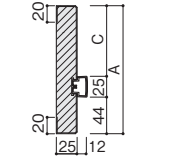
横断面図



鴨居断面図



縦枠断面図



見込呼称	縦枠全幅 A	上枠全幅 B	縦枠幅 C	上枠幅 D	代表壁厚 E	チリ F
113	113	108	44	41.5	90	11.5
139	139	134	70	67.5	115	12
149	149	144	80	77.5	125	12
154	154	149	85	82.5	130	12
169	169	164	100	97.5	145	12

■ 定期的な点検項目

※製品の長期間の使用に伴い、部品等が劣化（経年劣化）を生じ安全上支障が出るおそれがあります。
経年劣化による重大事故を防止し、製品を長く安全にご使用いただくために、お客様自身による以下の点検を実施いただきますよう、お願いします。

点検部位	点検項目	兆候有無	経年劣化に伴う、具体的な事象
本体・ 丁番	・扉の開閉がしにくい(扉が枠にあたる)。 ・丁番の止めつけビスに緩みがある。	有・無	・丁番・ヒンジまたはラッチの変形や破損。 ・扉のガタツキ、脱落。
レバー ハンドル	・ガタツキがある。 ・レバーハンドルが下がる。	有・無	・内部部品が破損して、ドアが開閉できない。 ・閉じ込め。
ラッチ ・錠前	・ラッチが滑らかに動かなくなった。 ・ラッチが最後まで戻らない。	有・無	・内部部品が破損して、ドアが開閉できない。 ・閉じ込め。

ユーザー登録サービス

このたびは DAIKEN 製品をお求めいただき誠にありがとうございます。
製品を末永く安全にご愛用していただくために、ユーザー登録をお願いいたします。
ご登録いただいたお客様情報は、製品安全に関する大切なお知らせや暮らしに役立つ情報を DAIKEN からご連絡する際に、ご利用させていただきます。

ユーザー登録は無料です！！

登録はこちらから

<https://www.daiken.jp/qr/user/>



製品の保証について

弊社では、下記対象製品について、「保証期間一覧表」に示す期間、保証事項に記す内容に基づき、無料で修理させていただきます。

保証期間経過後の修理については有料となります。

■ 対象商品

OMOYARI ドア 片開き・親子・親親

■ 保証事項

通常的环境下にて、弊社の施工説明書・取扱説明書に準じた正常な施工・使用がなされている状態（前提条件）で、弊社の責任に起因する製品不具合（保証期間一覧表参照）を無料で修理します。

なお、本内容は日本国内においてのみ有効です。

※修理とは、壊れたり傷んだりした部分に手を加えて、再び使用できるようにすること。

（原則、新品交換は含みません）

■ 保証期間

弊社製品の施工完了後、または物件の引渡後に生じた、弊社の責任に起因する製品の不具合を無料で修理する期間としております。（保証期間一覧表参照）

保証期間経過後の修理については有料となります。

保証期間一覧表

	保証事項		保証期間	
	保証箇所	保証対象となる不具合現象	起算時期	
使用上の著しい支障が生じないこと	扉 電気錠本体	作動不良 (故障)	引渡後	2年 (電気錠本体、 通電金具、 配線コードは 1年)
外観上の著しい変形・ 変質が生じないこと	通電金具 配線コード	変形、変質 (反り、ハガレ、 クラック)		

※1:「著しい」の定義

正常な施工・使用状態のもとで経過時間を考慮し、客観的に見て通常の状態から逸脱している度合いが極めて大きいことをいいます。

※2:保証期間起算時期について

保証事項が「使用」に係るものについては、保証期間を「物件引渡後」から起算します。それ以外のものについては、「当該製品施工完了後」から起算します。

■ 免責事項

・製品の不具合原因が次のような場合には、保証期間内であっても保証対象外となります。

- 1) 建物の設計・施工に起因する不具合
- 2) 施工説明書に記載された方法以外の施工内容に起因する不具合
- 3) 自然現象・周辺環境など（※1）の不可抗力に起因する結露、腐食、反り、割れまたはその他の不具合
- 4) 室内であっても部屋内外の温湿度差が著しく違う部位に取付けられたことに起因する不具合
- 5) 極端に乾湿を繰り返したり、著しく高温・多湿となる部位に取付けられたことに起因する不具合
- 6) 建物自体の変形、入居後における増改築や改修等に起因する不具合
- 7) 入居者または第三者の不適切な使用または維持管理などに起因する不具合
- 8) 取扱説明書記載事項から逸脱した使用に伴う、消耗、磨耗、破損、変形などによる不具合
- 9) 経時変化による通常一般的な当該保証対象品の変色、汚れ、さび、かび、劣化磨耗などの不具合
- 10) 用途外に使用された場合の故障および損害（例えば、一般家庭用を業務用に、屋内用を屋外に使用された場合など）
- 11) 犬・猫・鳥・鼠などの小動物の害に起因する不具合やキクイムシなどの虫害に起因する不具合
- 12) 仕上げ面のキズなどの不具合で引渡し時に申し入れがなかった場合
- 13) 保証期間経過後の申し出、または不具合発生後速やかに申し出がなかった場合
- 14) 製造時に実用化されていた技術では予測することが不可能な事象に起因する不具合
- 15) 離島などの遠隔地への出張を要する修理をおこなう場合、出張に要する実費
- 16) その他当該不具合の発生が弊社の責によらない場合

※1：火災・地震・水害・落雷などの天災地変や、公害・塩害・ガス害や異常な高温・低温・多湿・過乾燥などの周辺環境

お問い合わせ窓口について

●製品に関するお取扱い、補修、工事などのご相談は、組立て・設置業者、工務店へ。

製品に関するお問い合わせ

DAIKENお客様センター

☎ 0120-787-505

(フリーダイヤル)

●受付時間…平日9:00～17:00

(土・日・祝日・年末年始・お盆はお休みをいただいております)

<https://www.daiken.jp/qr/form01/>

メールで
写真も
送ることが
できます。



修理・交換部品のご購入の方は

DAIKENパーツショップ

部品のネット販売サイトです。

※購入に際しては登録が必要です。

<https://www.daiken.jp/qr/service/>

DAIKENホームページ ▶ お客さまサポート ▶

▶▶▶▶ DAIKENパーツショップ



ご相談窓口における
個人情報のお取扱い

DAIKEN株式会社およびDAIKENグループ各社は、当社「個人情報の取扱いに関する方針（プライバシーポリシー）」に則ってお客様に関する個人情報を利用させていただく場合がございます。（DAIKEN株式会社プライバシーポリシーに関しましては、当社ホームページに掲載しております。）なお、電話での相談に対し、折り返し電話をさせていただくためにナンバーディスプレイを採用しています。またご相談内容を正確に把握し、適切に対応するために、通話内容を録音させていただくことがあります。

DAIKEN株式会社

DAIKENのホームページアドレス <https://www.daiken.jp/>