



ダイケンリビングドア

引戸上部ガイド

(1997年~2001年ご購入製品)



上部ガイド部品 説明書

お客様用

ダイケンリビングドアをご愛用頂き、ありがとうございます。
施工前には必ずこの説明書をご一読頂き、安全で確実な作業をして下さい。

- ・お届けした部品やメンテナンス用品自体の不備に関する事以外は当社では責任を負いかねます。
- ・お客様の取付不備により製品本体に不具合が生じ、怪我や物品の破損につながる場合があります。当社では責任を負いかねますので取付には充分ご注意下さい。

■ 内容を確認せず、また誤った工事や使い方をした時に生じる、危害や損害の程度を次の表示で説明します。

 注意	「取り扱いを誤った場合、使用者が傷害を負う、または物的損害が想定される危害・損害の程度」を表示。
	「必ず行っていただく事」を表示。

ご用意頂く道具や備品

- ・手回しドライバー
- ・マット等、敷物

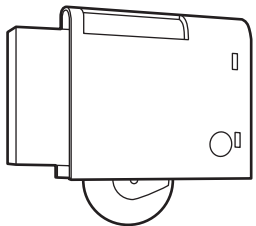

交換施工の手順

 手順を守り、安全で確実な作業をして下さい。

- 1 おとどけ製品の確認。
- 2 引戸の取り外し。
- 3 古い上部ガイドの取り外し。
- 4 新しい上部ガイドの取り付け。
- 5 引戸の再取り付け。
- 6 戸車の調整。
- 7 ストッパーの調整。

- 1 おとどけ製品の確認。

おとどけ製品を確認して下さい。

本 体	
上部ガイド	ビス
	
1 個	φ3.5×80 1 本

本品は代替品です。

2 引戸の取り外し。

通常のフスマを取り外す様に引戸を取り外します。

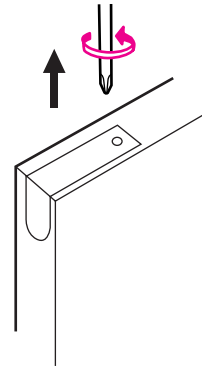
- 1 引戸の両端を、しっかり持ち上に少し持ち上げ（下車が浮く程度）て下さい。
- 2 下側を手前に引き、下戸車を下レールから外します。枠に当たらない様にして外して下さい。
- 3 外した扉は傷が付かぬ様、マット等敷物の上に置いて下さい。



! ドアを取り外す時は、指はさみに注意し、しっかり保持して下さい。また、周囲に小さい子供がいないか、良く確認して下さい。

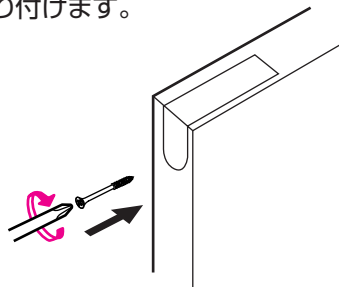
3 古い上部ガイドの取り外し。

戸車の取り付けビスを取り外し、戸車を外して下さい。



4 新しい上部ガイドの取り付け。

付属のネジで戸車を取り付けます。



5 引戸の再取り付け。

取り外した逆の方法で引戸を取り付けて下さい。

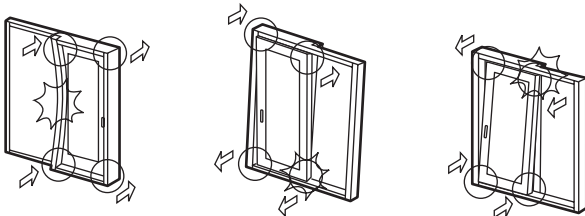


6 戸車の調整。

引戸を開閉して、引戸が枠と当たる場合は、上戸車で引戸の傾きを調整して下さい。

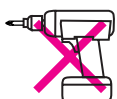
左右調整 調整可能範囲：4mm

下図のような状態の場合、○印のついた箇所の下戸車及び上戸車を矢印：⇒の方向に調整して下さい。

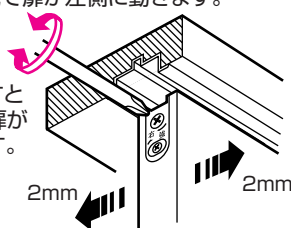


反時計回りに回すと木口から見て扉が左側に動きます。

! 電動式ドライバー禁止



時計回りに回すと木口から見て扉が右側に動きます。

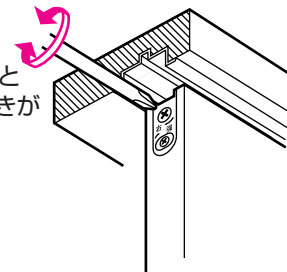


7 ストッパーの調整。

上戸車でストッパーの効き具合を調整して下さい。ストッパー＝扉を閉めた際、その状態を維持するための機能です。

反時計回りに回すとストッパーの効きが弱くなります。

時計回りに回すとストッパーの効きが強くなります。



製品のお問合せ・ご相談は
DAIKENお客様センター
0120-787-505

お取り付けに関する御問合せは
0120-118-633

【営業日】 平日 9:00~17:00
【休業日】 土日祝・年末年始・お盆
<http://www.daiken.jp/>

株式会社スマイルアップ
【営業日】 平日 9:00~17:00
【休業日】 土日祝・年末年始・お盆