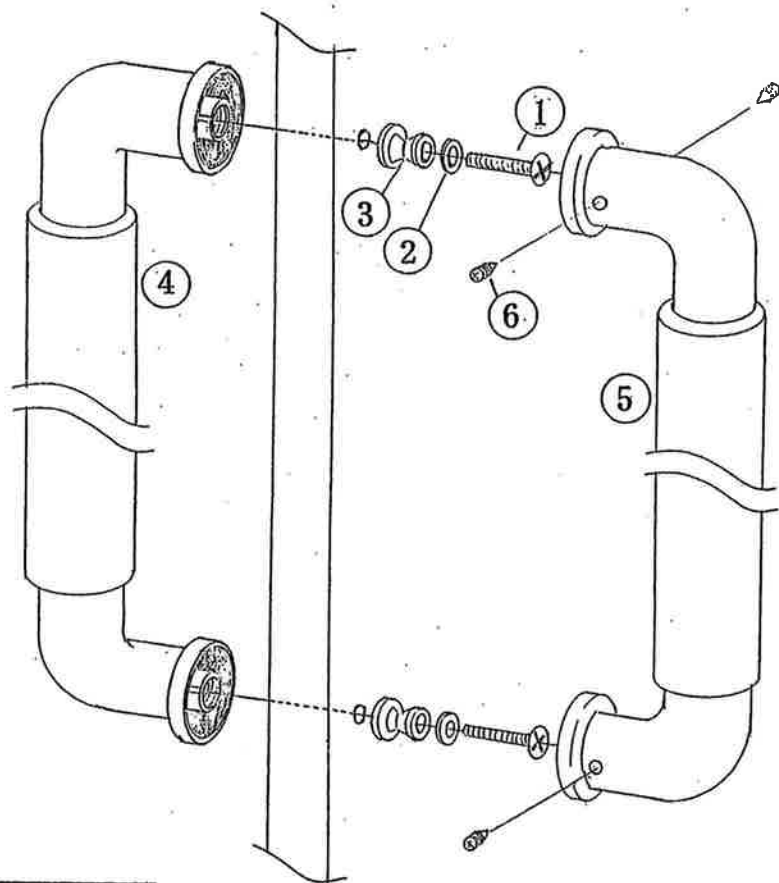


ダイケン リビングドア RⅢシリーズ

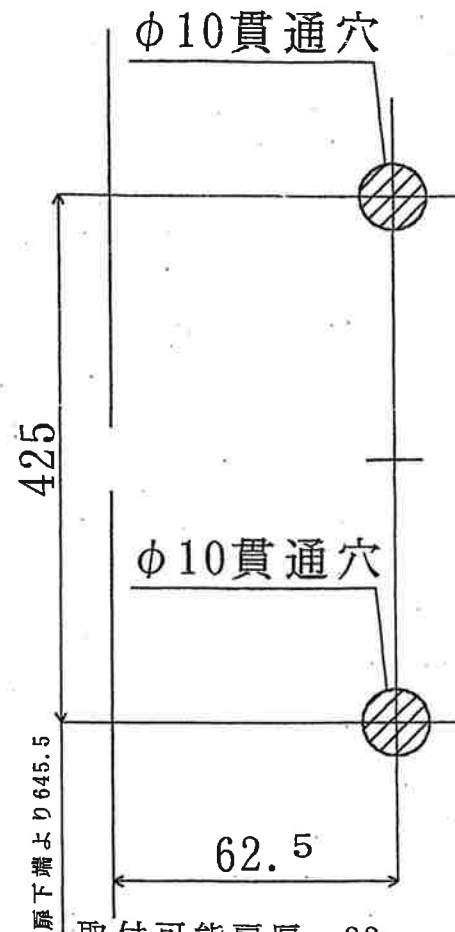
幅広引戸用 にぎりバー

取付説明書

取付加工図



標準加工(くり抜き加工)



取付方法

- ・ 取付ビス①をスプリングワッシャー②及び、タイコ③に通して裏側の把手④を締めて下さい。
- ・ 表側の把手⑤をタイコ③にかぶせ横ネジ⑥で表側の把手を固定して下さい。

取付可能扉厚 22mm ~ 36mm
 付属ビス M6×60