



ダイケン玄関収納

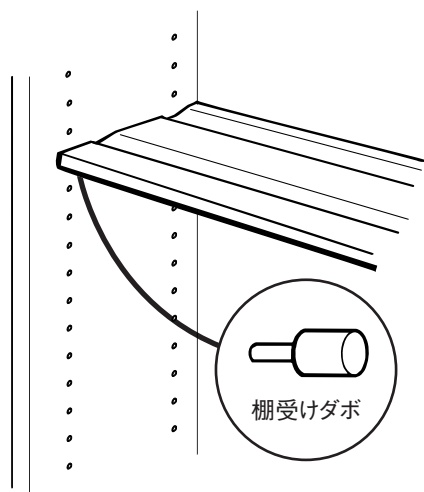
棚板

取扱説明書
お客様用

ダイケン玄関収納をご愛用頂き、ありがとうございます。
棚板を取り付けされる前に必ずこの説明書をご一読頂き、安全で確実な作業をして下さい。

1 取り付け方法

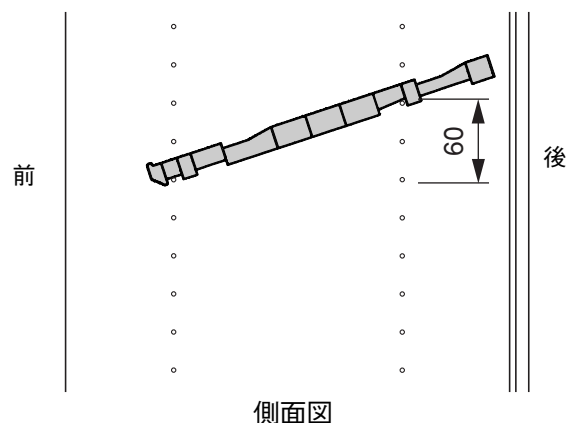
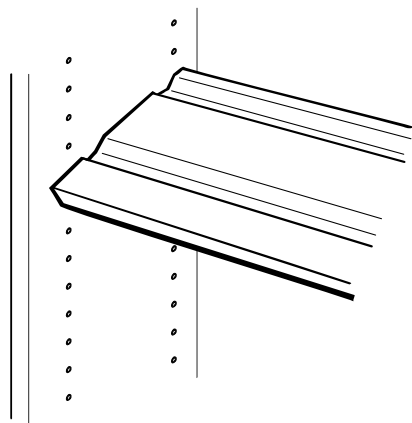
棚ダボを任意の位置のダボ穴に差し込み、棚板を載せて下さい。



耐荷重 4kg/枚まで

くつを収納するユニットです。これ以上
載せられると棚板がたわむ恐れがあります。

棚ダボをずらして、斜めに設置することもできます。(60mmまでずらせます)



大建工業株式会社

製品のお問合せ・ご相談は
DAIKENお客様センター
☎ 0120-787-505

お取り付けに関する御問合せは
☎ 0120-118-633

【営業日】 平日 9:00~17:00
【休業日】 土日祝・年末年始・お盆
<http://www.daiken.jp/>

株式会社スマイルアップ
【営業日】 平日 9:00~17:00
【休業日】 土日祝・年末年始・お盆