



ダイケン玄関収納

扉裏 スリッパラック

取扱説明書
お客様用

ダイケン玄関収納をご愛用頂き、ありがとうございます。

扉裏 スリッパラックを取り付けされる前に必ずこの説明書をご一読頂き、安全で確実な作業をして下さい。

1 梱包部品の確認

部品名	入数
スリッパラック	2
取り付けネジ	4

スリッパラックを扉裏面に同梱のネジで取り付けてください。

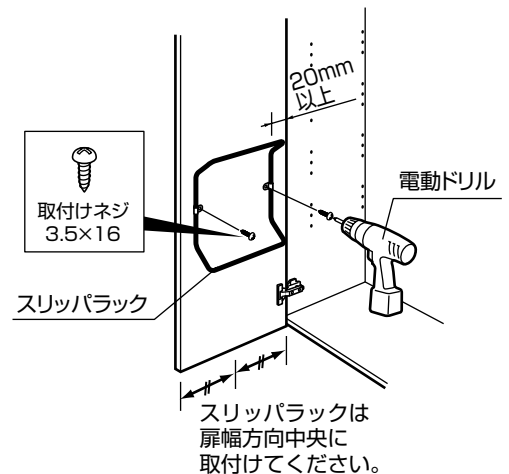
- 取り付ける位置は扉の中央で、水平に取り付けてください。(側板と接触してしまいます。)
- 1つの扉に2つ以上のスリッパラックを取り付ける場合は、上下のスリッパがあたらないように離し固定棚およびプッシュオープン金具(ハンドルレスのみ)にあたらぬように取り付けてください。
- スリッパのサイズ、形状により収納できないものがあります。ご了承ください。
- 取り付けの際は以下の工具をご用意ください。
 - ・電動ドリルまたは手回しドライバー
 - ・メジャー等測定機器

2 施工方法

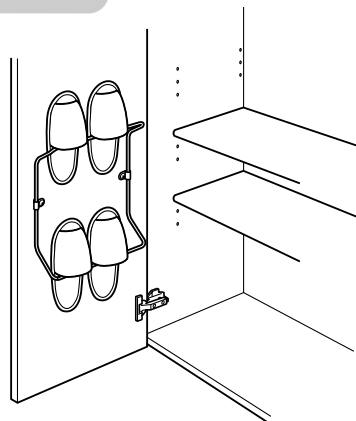
任意の位置に垂直、水平を確認して取付けます。

⚠ 注意

- ミラー扉には、絶対に取付けしないでください。ネジとミラーが接触し、ミラーが割れてしまいます。
- 一般住宅室内用の収納です。他の用途に使用しないでください。
- 取り付けは指定のビスを用い、空回りしないように取り付けてください。
- 製品の改造はしないでください。製品強度が失われる可能性があります。

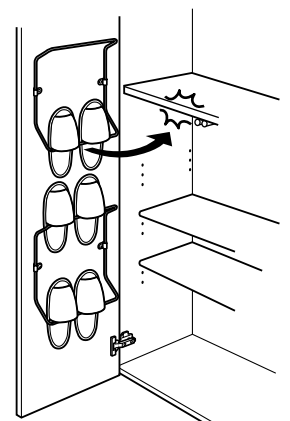


3 使用方法



⚠ 注意

固定棚およびプッシュオープン金具(ハンドルレスのみ)にあたらぬように取付けてください。



4 スリッパの収納方法

上図のようにスリッパを収納してください。ラック1体に対してスリッパ2足収納できます。

お願い

- スリッパの形状によっては収納できない場合があります。
- 扉の開閉を急にすると、スリッパがずれたり落下する恐れがあります。開閉は静かにおこなってください。

大建工業株式会社

製品のお問合せ・ご相談は
DAIKENお客様センター
☎ 0120-787-505

【営業日】 平日 9:00~17:00
【休業日】 土日祝・年末年始・お盆
<http://www.daiken.jp/>

お取り付けに関する御問合せは
☎ 0120-118-633

株式会社スマイルアップ
【営業日】 平日 9:00~17:00
【休業日】 土日祝・年末年始・お盆