



ダイケン クローク収納 リビングドア

交換用部品 吊車用ベース

丁番部品 説明書
お客様用

ダイケンリビングドア・クローク収納をご愛用頂き、ありがとうございます。施工前には必ずこの説明書をご一読頂き、安全で確実な作業をして下さい。

- ・お届けした部品やメンテナンス用品自体の不備に関する事以外は当社では責任を負いかねます。取付時の怪我や物品の破損には充分お気を付け下さい。
- ・お客様の取付不備により製品本体に不具合が生じ、怪我や物品の破損につながる場合があります。当社では責任を負いかねますので取付には充分ご注意下さい。

交換施工の手順

! 手順を守り、安全で確実な作業をして下さい。

- 1 おとどけ製品の確認。
- 2 扉の取り外し。
- 3 古い吊車用ベースの取り外し。
- 4 新しい吊車用ベースの取り付け。
- 5 扉の再取り付け。

■ 内容を確認せず、また誤った工事や使い方をした時に生じる、危害や損害の程度を次の表示で説明します。

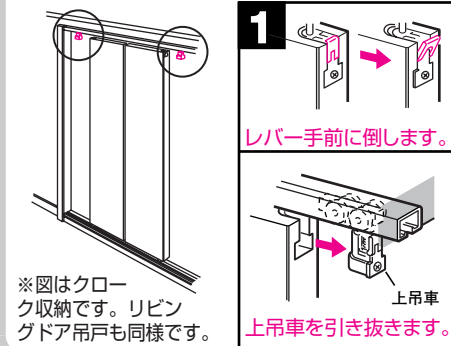
警告	「取り扱いを誤った場合、使用者が死亡または重傷を負うことが想定される危害の程度」を表示。
注意	「取り扱いを誤った場合、使用者が傷害を負う、または物的損害が想定される危害・損害の程度」を表示。
!	「取り扱いや施工の注意点」を表示。
ご用意頂く 道具や備品	・手回しドライバー ・マット等、敷物 ・カッター

1 おとどけ製品の確認。

おとどけ製品を確認して下さい。

本体		付属品		
吊車用ベース	本体	付属品	補修用 接着剤	補修用 埋め木
<p>()内は1999.7製以降のクローク収納用</p>				
1個	1本	1本	1本	(1本) 紛失等を考慮して多めに 入れてます

2 扉の取り外し。



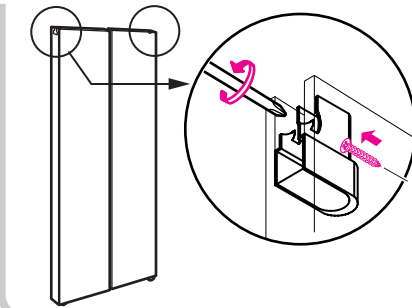
上吊車を外し、扉両端をしっかりと握り、扉を手前に倒して扉を取り外します。

1. 上吊車のレバーを引き上げ、吊車を外します。
2. 扉の両端を、しっかりと持ち扉を外します。

警告

扉の取り外しの際、指をはさまぬ様、充分にご注意下さい。思わぬ怪我をする事があります。

3 古い吊車用ベースの取り外し。

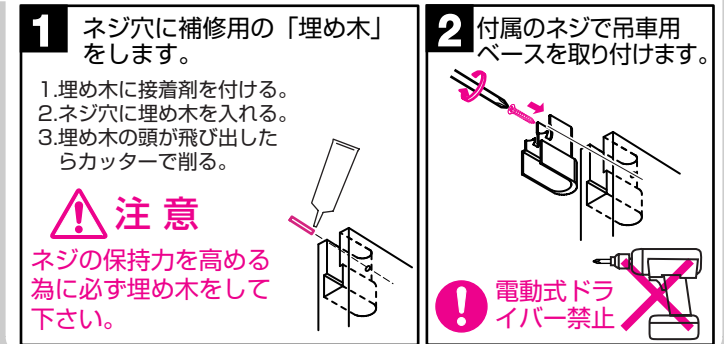


取り付けネジを外し、吊車用ベースを外して下さい。

注意

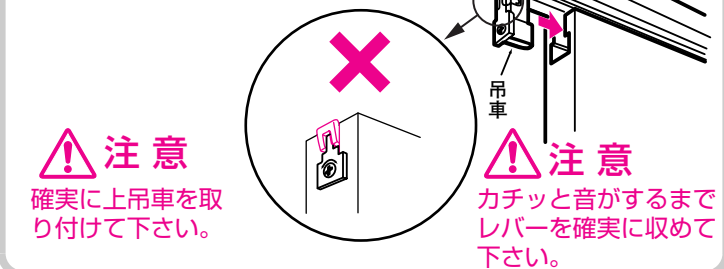
扉を寝かせて作業して下さい。床にキズをつけない様にマット等を敷くなど注意が必要です。

4 新しい吊車用ベースの取り付け。



5 扉の再取り付け。

取り外した逆の方法で扉を取り付けて下さい。



製品のお問合せ・ご相談は
DAIKENお客様センター
☎ 0120-787-505

【営業日】 平日 9:00~17:00
【休業日】 土日祝・年末年始・お盆
<http://www.daiken.jp/>

お取り付けに関する御問合せは
☎ 0120-118-633

ダイケンホーム&サービス株式会社
【営業日】 平日 9:00~17:00
【休業日】 土日祝・年末年始・お盆