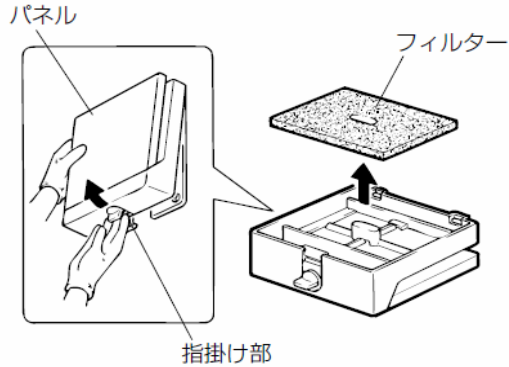


## お手入れ

フィルターやパネルにほこりが付着しますと風量低下などの原因になりますので、約2か月に1回を目安に清掃してください。



### 1. パネルをはずす。

- パネルの下部の指掛け部に指を掛け、手前に引いて引掛け部を上側にずらしてははずします。

### 2. パネルの内側からフィルターを取り出す。

### 3. フィルターの清掃 (フィルターは再生タイプです)

- 軽く手でたたかまたは、掃除機で吸い取ります。  
汚れのひどい場合は、水またはぬるま湯(40℃以下)に中性洗剤を溶かして押し洗いをし、よく乾かします。熱湯で洗ったり、もみ洗いはしないでください。フィルターは、水洗い5~6回を目安に交換してください。

### 4. フィルターの交換 (フィルターの交換は1年を目安に交換してください)

(別売フィルターは以下のいずれかをお求めください)

大建工業品番: SB0499-K02(工務店さまにお問い合わせください)

三菱電機品番: P-13KQFH(お近くの電気店または三菱ストアにお問い合わせください)

- パネルの汚れは、薄めた中性洗剤を浸した布で汚れをふき取り洗剤が残らないよう乾いた布でよくふき取る。

### 6. フィルター・パネルを元通り取付ける。

## お願い

- パネルをはずす際に虫やほこりが落下する場合がありますのでご注意ください。
- フィルターを入れ忘れると壁が汚れる原因となりますので、フィルターを入れ忘れないようにしてください。
- お手入れに下記の溶剤等を使用しないでください。  
シンナー・アルコール・ベンジン・ガソリン・灯油・スプレー・アルカリ洗剤・化学ぞうきんの薬剤・クレンザー等  
けんま材入りの洗剤 (変質・変色する原因になります)



大建工業株式会社

本社: 〒530-8210 大阪市北区堂島1丁目6番20号  
堂島アバンザ22F

お問い合わせ  
建築音響部 サウンドセンター  
(東京) 電話 (03) 6271-7785 (大阪) 電話 (06) 6452-6141