



ダイケンリビングドア

開きドア用丁番セット部品

丁番部品 説明書

お客様用

ダイケンリビングドアをご愛用頂き、ありがとうございます。
 施工前には必ずこの説明書をご一読頂き、安全で確実な作業をして下さい。

- ・お届けした部品やメンテナンス用品自体の不備に関する事以外は当社では責任を負いかねます。取付時の怪我や物品の破損には充分お気を付け下さい。
- ・お客様の取付不備により製品本体に不具合が生じ、怪我や物品の破損につながる場合があります。当社では責任を負いかねますので取付には充分ご注意下さい。

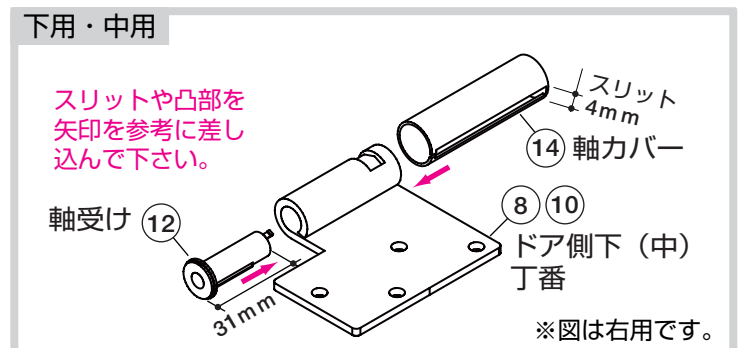
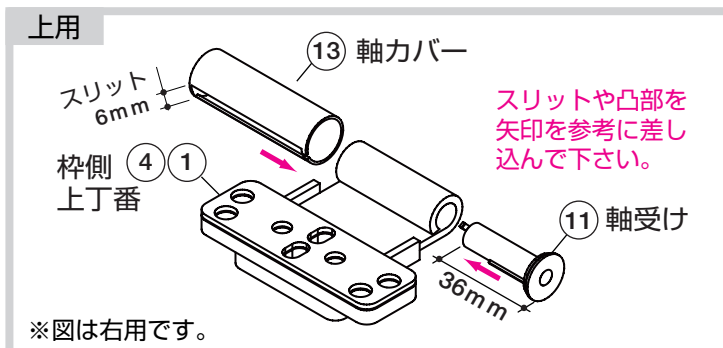
■ 梱包の荷姿は、以下の4種、14点です。

	ドア枠 側丁番	ドア 側丁番	軸受け		軸力バー	
	①～⑥ 6種類	⑦～⑩ 4種類	⑪ PQD-DK4US(G・S)D	⑫ PQD-DK4SS(G・S)D	⑬ PQD-DK4UC(G・S)D	⑭ PQD-DK4SC(G・S)D
荷姿	 φ3.8×24・4本 袋入り	 φ3.8×24・4本 袋入り	 36mm 袋入り	 31mm 袋入り	 6mm 袋入り	 4mm 袋入り

! 形状と上・中・下の取り付け位置、左右を照らし合わせ部品を確認下さい。
 また、軸受け、軸力バーは形状が良く似ていますのでご注意下さい。

※ () G=ゴールド色/S=シルバー色

	L (左)		R (右)		品番			
上丁番					① PQD-DK4UW(G・S)RD	② PQD-DK4NWSRD	ドア枠側丁番	
中丁番					③ PQD-DK4SW(G・S)RD	④ PQD-DK4UW(G・S)LD		ドア側丁番
下丁番					⑤ PQD-DK4NWSLD	⑥ PQD-DK4SW(G・S)LD		
					⑦ PQD-DK4UD(G・S)RD	⑧ PQD-DK4SD(G・S)RD	軸受け	
					⑨ PQD-DK4UD(G・S)LD	⑩ PQD-DK4SD(G・S)LD		
					⑪ PQD-DK4US(G・S)D	⑫ PQD-DK4SS(G・S)D	軸力バー	
					⑬ PQD-DK4UC(G・S)D	⑭ PQD-DK4SC(G・S)D		



! 軸受け、軸力バーの納まりは、上記を御参考下さい。

大建工業株式会社

製品のお問合せ・ご相談は
 DAIKENお客様センター
 ☎ 0120-787-505

お取り付けに関する御問合せは
 ☎ 0120-118-633

営業日 平日 9:00~17:00
 休業日 土日祝・年末年始・お盆
<http://www.daiken.jp/>

ダイケンホーム&サービス株式会社
 営業日 平日 9:00~17:00
 休業日 土日祝・年末年始・お盆