

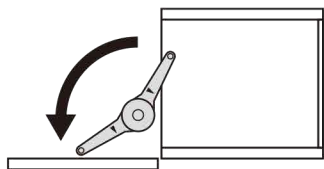
# 11 フラップ扉の組立て

## 4 スターの取付け

❶ スター本体の向きを確認する。

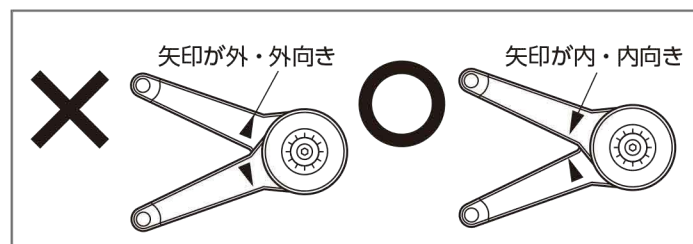
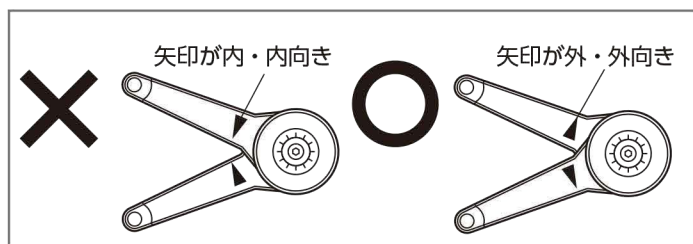
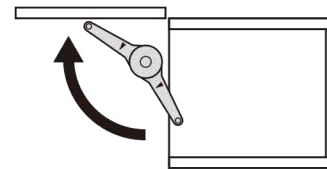
### <下開きの場合>

スターの矢印が外向きになるようにする。



### <上開きの場合>

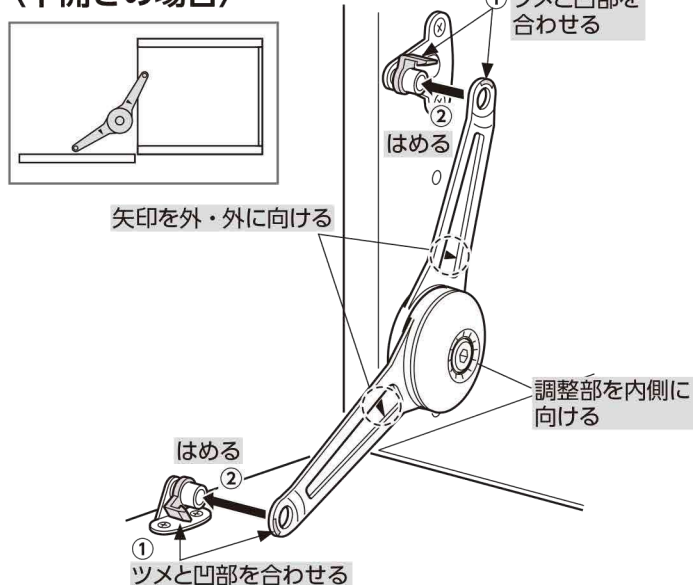
スターの矢印が内向きになるようにする。



❷ スター本体をスター受金具に取付ける。

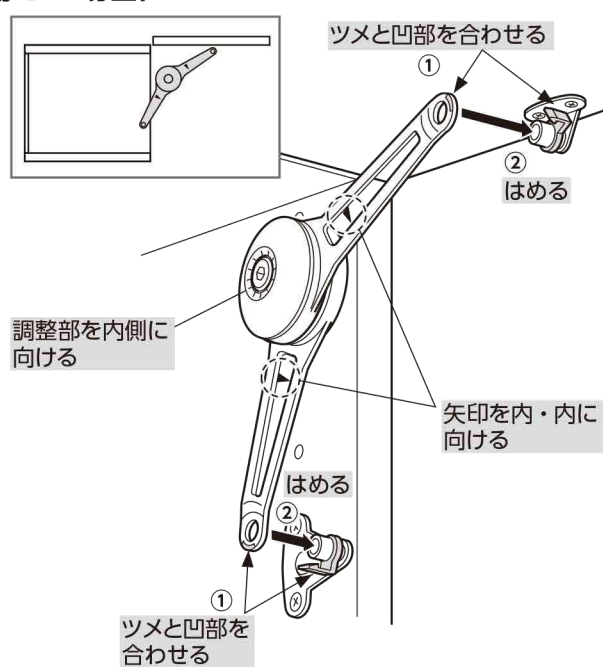
※W1200/1400/1600の場合は、右側も同様に固定します。

### <下開きの場合>



※W1200/1400/1600の場合は、右側も同様に固定します。

### <上開きの場合>

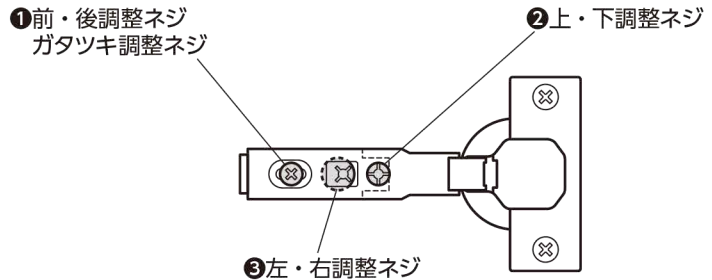


# 11 フラップ扉の組立て

## 2 ステー取付後の確認

### 1 扉の調整

扉がスムーズに開閉でき、  
扉のゆがみがないか確認してください。  
調整は、丁番の調整ネジでおこないます。



現象	調整箇所	処置
<p>前後の位置ズレ</p>	<p>①前・後調整ネジ ガタツキ調整ネジ</p>	<p>前・後調整ネジをゆるめ、 扉の前後位置を調整後、 締め直してください。</p>
<p>上下の位置ズレ</p>	<p>②上・下調整ネジ</p>	<p>上・下調整ネジを回して、 扉の上下位置を調整してください。</p>
<p>左右の位置ズレ</p>	<p>③左・右調整ネジ</p>	<p>左・右調整ネジをゆるめて、 扉の左右位置を調整した後、 締め直してください。</p>

フラップ扉

### 2 ステーのブレーキ具合の調整

扉がスムーズに開閉するように、  
L型六角レンチ(ステー速度調整用)  
を使用して調整してください。

#### ◻施工上のご注意

- 弱め過ぎないように注意してください。  
ステーが外れるおそれがあります。

