



24時間換気システム「エアスマート」熱交換型換気扇
DKファンNKミニ専用 交換用フィルター
品番

SB1999-K01 形名コード 532 424

取扱説明書

お客さま用

この外気清浄フィルターは下記の製品専用の交換用フィルターです。

- フィルター交換をする前にこの説明書をお読みください。
- 各製品本体に付属の取扱説明書「お手入れ」も参照ください。

適用品番	
SB1906-K01	SB1908-K01
SB1910-K01	SB1912-K01

このフィルターは練込まれているカテキン成分が日光等に反応し、赤みがかかることがあります。品質・性能面に変わりはありません。

安全のために必ず守ること

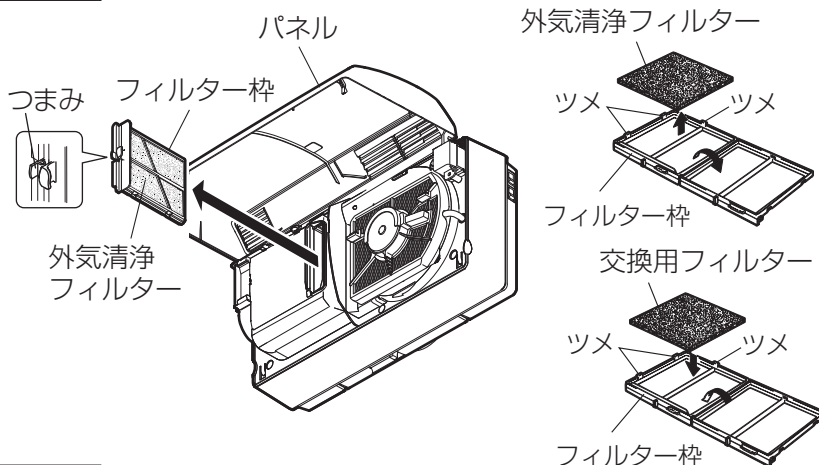
誤った取扱いをしたときに生じる危険とその程度を、次の表示で区分して説明しています。

警告	
<p>ぬれた手で電源プラグを抜き差ししない (プラグ付の場合のみ) 感電・けがの原因</p>	<p>誤った取扱いをしたときに死亡や重傷などに結びつく可能性があるもの</p>
<p>指示に従い必ず行う</p>	<p>お手入れの際は電源プラグを抜く(プラグ付の場合のみ)か分電盤のブレーカーを切る 感電・けがの原因</p>

注意	
<p>指示に従い必ず行う</p>	<p>誤った取扱いをしたときに傷害または家屋・家財などの物的損害に結びつくもの</p>
	<p>お手入れの際踏み台等を使用する場所は平らなところや異物のないところで行う けがの原因</p>
	<p>お手入れの際は手袋を着用する けがの原因</p>

交換のしかた

1. 電源を切り、パネルをあける。
(本体の取扱説明書をご覧ください)
2. フィルター枠をはずす。
フィルター枠を手前に引き出します。
3. 外気清浄フィルターを枠からはずす。
フィルター枠のツメ部分を開け、外気清浄フィルターを取りはずします。
4. 交換用フィルターを取付ける。
右図のように交換用フィルターを枠に入れて閉じます。(表裏の区別はありません)
5. 製品にフィルター枠を取付ける。

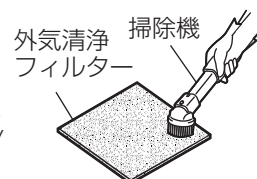


フィルターの清掃のしかた

清掃：掃除機でほこりを吸い取り、中性洗剤を溶かした水かぬるま湯(40℃以下)に浸して押し洗いし、よく乾かす。

交換：水洗い回数5～6回(約1年半)を目安に別売フィルター(SB1999-K01)と交換する。

【別売フィルターのお求めは】DAIKENパーツショップ <http://www.daiken.jp/service/>



大建工業株式会社

DAIKENのホームページアドレス
<http://www.daiken.jp/>

お問い合わせ

サウンドセンター

東京 TEL(03)6271-7785 大阪 TEL(06)6205-7245

受付時間：平日10:00～17:00(土・日・祝日・年末年始・お盆は休みとなります。)