



ダイケンリビングドア



引戸用Yレール・Vレール

Yレール・Vレール部品
説明書
お客様用

ダイケンリビングドアをご愛用頂き、ありがとうございます。
施工前には必ずこの説明書をご一読頂き、安全で確実な作業をして下さい。

- ・お届けした部品やメンテナンス用品自体の不備に関する事以外は当社では責任を負いかねます。
- ・お客様の取付不備により製品本体に不具合が生じ、怪我や物品の破損につながる場合があります。当社では責任を負いかねますので取付には充分ご注意下さい。

■ 内容を確認せず、また誤った工事や使い方をした時に生じる、危害や損害の程度を次の表示で説明します。

 注意	「取り扱いを誤った場合、使用者が傷害を負う、または物的損害が想定される危害・損害の程度」を表示。
	「必ず行っていただく事」を表示。

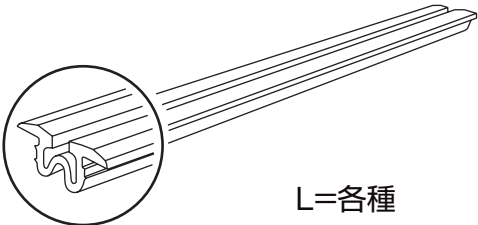
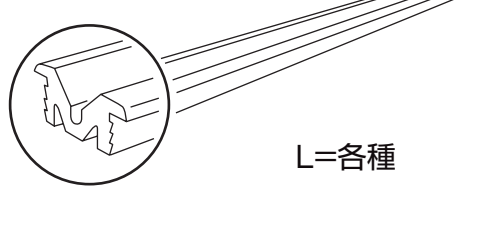
ご用意頂く道具や備品	
<ul style="list-style-type: none"> ・マイナスドライバー ・かなづち ・鉄鋼用ピットφ5~6 ・タオル ・メジャー 	<ul style="list-style-type: none"> ・電気ドリル ・当て木 ・マット等敷物 ・金物用ノコギリ ・ヤスリ (#120番前後)

交換施工の手順

- 1 おとどけ製品の確認。
- 2 引戸の取り外し。
- 3 Y・Vレールの取り外し。
- 4 Vレールの切断。
- 5 新しいY・Vレールの取り付け。
- 6 引戸の再取り付け。

- 1 おとどけ製品の確認。

おとどけ製品を確認して下さい。

Yレール 本体	 L=各種	1本
Vレール 本体	 L=各種	1本

2 引戸の取り外し。

通常のフスマを取り外す様に引戸を取り外します。

- 1 引戸の両端を、しっかり持ちます。
- 2 上に突き上げます。
- 3 下側を手前に引き、下戸車を下レールから外します。
- 4 斜めになった状態で上側を上レールから外します。

❗ ドアを取り外す時は、指はさみに注意し、しっかり保持して下さい。また、周囲に小さい子供がいないか、良く確認して下さい。

❗ 外した扉は床等に傷が付かない様、マット等敷物の上において下さい。

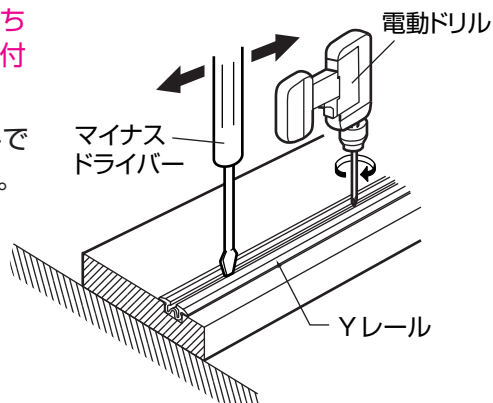


3 Y・Vレールの取り外し。

- 1 図の様に敷居のY・Vレールの枠から5~10cmの所に電気ドリルで上から穴をあけて下さい。レールを貫通させて下さい。
- 2 あけた穴にマイナスドライバーを入れ、レールに平行に少しづつ動かしてレールを浮かせてレールを少しづつ外して下さい。

❗ 大きな力で急激に持ち上げると敷居に傷が付く場合があります。

- 3 少し外れてくれば、手でゆっくり外して下さい。



4 Vレールの切断。

- 1 Vレールは必要長さをメジャーにて計って下さい。
- 2 Vレールをその長さに金物用ノコギリで切断して下さい。

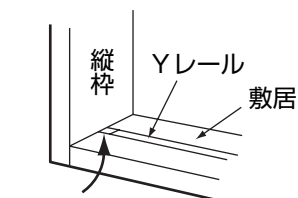
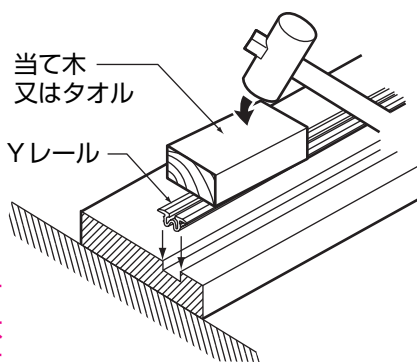
❗ 切断時Vレールに反り、ネジレが発生しない様注意して下さい。

- 3 Vレールの切断面のバリをヤスリで取って下さい。

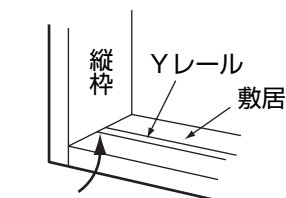
5 新しいY・Vレールの取り付け。

- 1 縦枠とレールの間にスキ間が出来ない様、注意して敷居溝に当てて下さい。
- 2 Y・Vレールは当て木又はタオルを当てて、端の方からかなづちで少しづつたたきこんで下さい。縦枠との間に隙間がない様にして下さい。

❗ 波打ちが無い様に、水平にして下さい。扉走行不良の原因になります。定規をレールに当てて隙間のない様確認して下さい。



スキ間有り



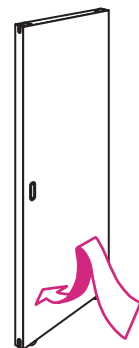
スキ間無し



6 引戸の再取り付け。

取り外した逆の方法で引戸を取り付けて下さい。

❗ レールに戸車が入っていないと脱輪する事があります。



製品のお問合せ・ご相談は
DAIKENお客様センター
☎ 0120-787-505

お取り付けに関する御問合せは
☎ 0120-118-633

【営業日】 平日 9:00~17:00
【休業日】 土日祝・年末年始・お盆
<http://www.daiken.jp/>

株式会社スマイルアップ
【営業日】 平日 9:00~17:00
【休業日】 土日祝・年末年始・お盆