

施工される方へのお願い

- この説明書は施工上重要な項目が記載されております。施工の際にはよく読み手順通りに正しく施工してください。また、取扱説明書も兼ねておりますので使用後は必ずお施主様にお渡しください。
- 本説明書で使われているマークには、以下のような意味があります。



警告

取付け及び取扱いを誤った場合に、使用者などが死亡または重傷を負う可能性が想定されます。冒頭にまとめて記載していますので必ずお読みください。



注意

取付け及び取扱いを誤った場合に、使用者などが中程度の損害・軽傷を負う危険性または物的損害の発生が想定されます。冒頭にまとめて記載していますので必ずお読みください。



警告

- 下記のような医用電子機器を使用されている方は、操作を行わないでください。各医用電子機器に誤作動をまねくおそれがあります。
(1)ペースメーカー等の体内埋込型機器 (2)人工心肺等の生命維持用機器 (3)装着型の心電計等



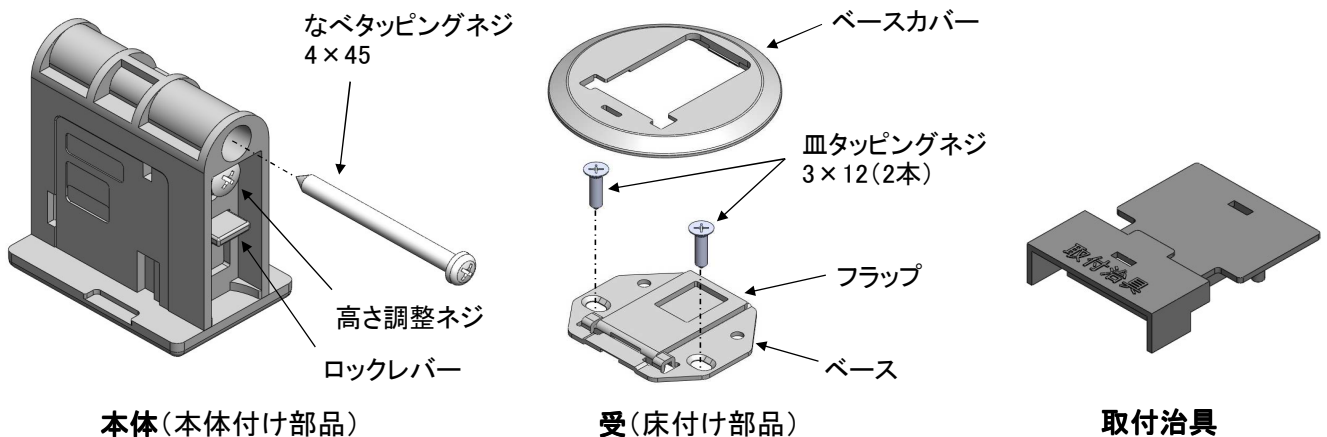
注意

- フラップが立ち上がったままになっている場合は、必ず手で倒してください。思わぬけがをするおそれがあります。
- 扉を開放しておくときは、必ずロックレバーを下げて扉を固定してください。扉が強風で強く閉まり思わぬけがをするおそれがあります。
- 扉が勢いよく開くと、扉がフラップにぶつかり、はね返る場合があります。
- 本体や受でお子様が遊ばないようにご注意ください。思わぬけがをするおそれがあります。

施工上・取扱上のおお願い

- 本製品は、木質床材専用です。じゅうたん・クッションフロア等の軟質床材へは取付できません。
- 本製品取付前に扉の建て付け調整を必ず行ってください。
- 扉と床の隙間が11~15mmとなるように扉高さを調整してください。扉と床の隙間が11mm未満もしくは15mmを越えますとストッパーが作動せず、扉が壁などに衝突するおそれがあります。
- 床暖房システムを使用している部分では使用しないでください。
- 本製品のねじ締付時には手動ドライバーもしくはクラッチ付のドライバーを使用してください。締付トルクが強すぎると、ねじの空回り、ねじ頭部の破損、つぶれの原因となります。
- ロックが掛かった状態で扉本体にもたれかかったり、引張ったりしないでください。ストッパーが破損するおそれがあります。
- 磁気商品(テープ、カード、時計、精密機器等)を本体に近づけないでください。使用できなくなるおそれがあります。
- 受にワックスをかけないでください。作動不良の原因になります。万一ワックスをかけてしまった場合は、ワックスをきれいに拭き取ってください。
- 受にホコリ・砂がかかった場合は、掃除機などで取り除いてください。作動不良の原因になります。
- フラップに磁気を帯びさせないでください。作動不良の原因になります。
- 本体にお湯をこぼしたり、暖房機器による熱風等を与えたりしないでください。故障の原因になります。
- 音配慮ドア・トイレドア通気・音配慮タイプにはご使用できません。

構成部品



本体(本体付け部品)

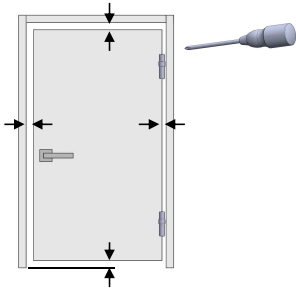
受(床付け部品)

取付治具

取付け手順

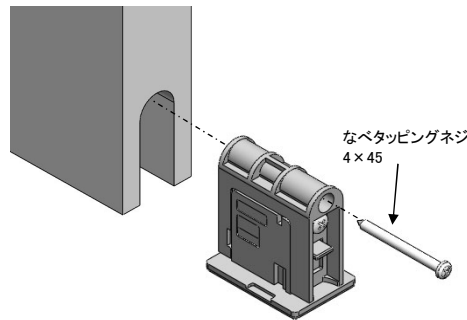
1 取付け前の準備

扉の建付け調整を完了させてください。先にドアストッパーを取付けた後、建付け調整をすると、正常に作動しない場合があります。



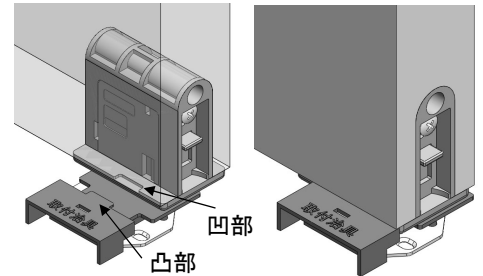
2 本体を扉に取り付ける

同梱のネジ(なベタタッピングネジ4×45)で本体を扉に取り付けてください。



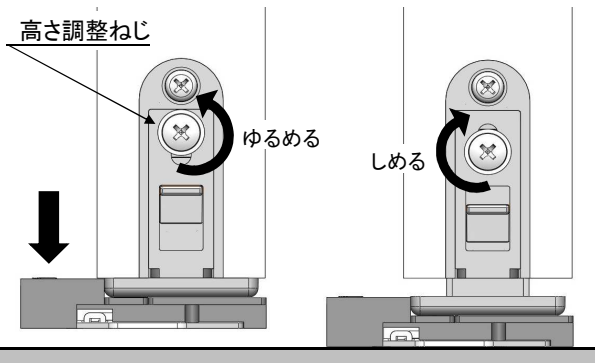
3 取付治具を本体にセットする

- ① 受が取付治具と一体になっていることを確認してください。外れている場合にははめてください。
- ② 取付治具の凸部を本体の凹部に合わせセットしてください。

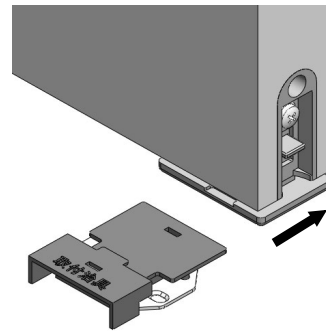


4 受を取付け位置にセットする

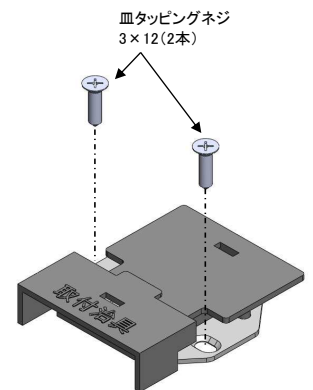
- ① 扉を停止させたい位置まで開き、その位置で本体の高さ調整ねじを緩め、受を床面まで下げてください。受が床面に接地したら高さ調整ねじを締付け、本体を固定してください。



- ② 取付治具、受を動かさないように手で固定し、扉を移動させてください。

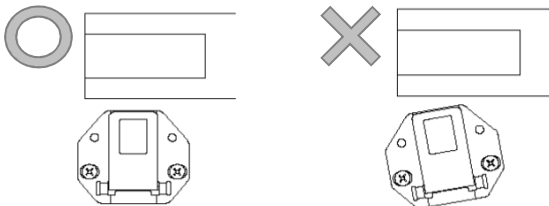


- ③ 受の取付位置に下穴をあけて付属のねじで固定してください。



5 取付け状態および作動の確認をする

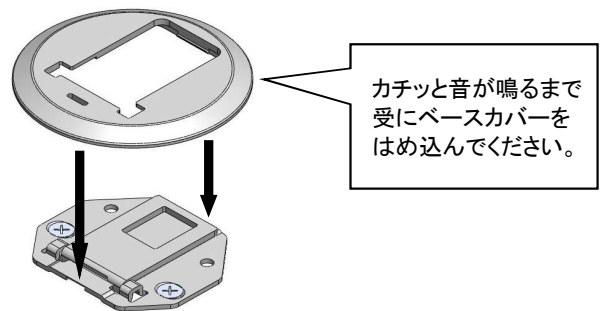
- ① 製品が正しく取付けられていることを確認してください。



- ② ロックレバーが上がっている状態で本体が受の真上にくるように扉を開き、正常に作動するか確認してください。
- ③ ロックレバーを下げてロックができることを確認してください。

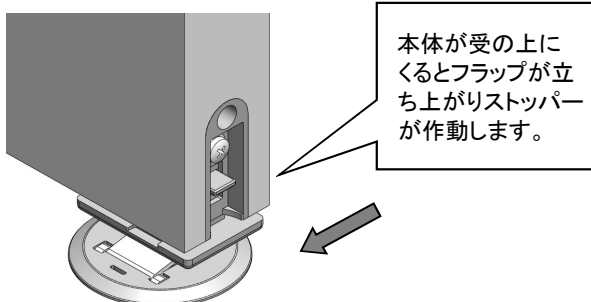
6 ベースカバーをはめ込む

必ず【5】の確認後、ベースカバーを取付けてください。



取扱い方法

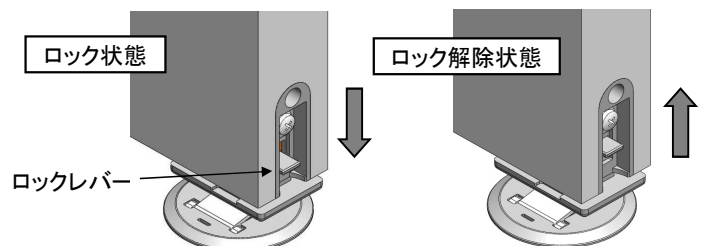
■ 扉が受けに近づくとフラップが立ち上がります



本体が受の上にくるとフラップが立ち上がりストッパーが作動します。

※ 扉の開く速度が速すぎると作動しなかったり部品が破損するおそれがあります。

■ ロックレバーを下げてロック状態にすると、扉を開いた状態を維持します



- ・ロックの際はフラップが本体の奥まで完全に入っていることを確認してください。
- ・ロック解除の際は、ロックレバーを完全に上げてください。
- ・ロックレバーを下げてそのまま扉を開かないでください。