

「施工業者様へのお願い」

本説明書を必ず、お施主様に手渡しいただきますようお願いいたします。

施工説明書

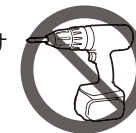
施工業者様用

取扱説明書

お施主様用

1 施工上の注意 (必ずお守りいただきたいこと)

- 本製品は屋内専用(浴室は不可)です。玄関や屋外では使用しないでください。
- 電動ドライバーは使用しないでください。強く締めすぎると、ネジ穴の破損および座ベースなどを傷つけるおそれがあります。また、締め付け不足の場合、ガタツキ、部品の外れなどによりケガや作動不良をおこすおそれがあります。手動ドライバーでしっかり止めてください。
- ハンドル施工後に取り付けした養生シートは工事終了まで外さないでください。



注意

電動ドライバーは使用しないでください。

2 部材・部品表 (施工前に必ず部品を確認してください)

空錠		間仕切錠・表示錠				簡易シリンダー錠				
ハンドル本体	ハンドル座	ハンドル本体	ハンドル座	錠本体	錠固定ネジ	ハンドル本体	ハンドル座	錠本体	錠固定ネジ	キー(3本)
※養生シート同梱		※養生シート同梱		間仕切錠 表示錠		※養生シート同梱				

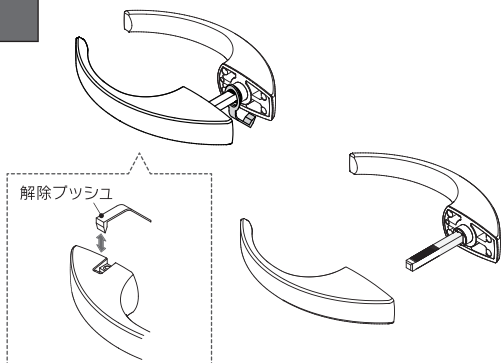
3 施工方法

※イラストは全て右用で記載しております。

ハンドルの取付

1

ハンドルについている解除プッシュで、ハンドルを外してください。



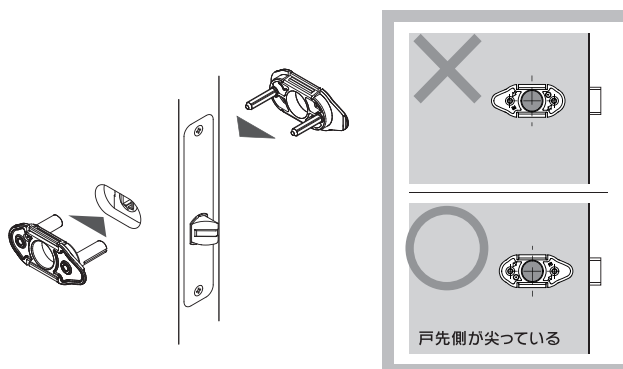
※扉の吊元をご確認ください。(工場出荷時は、「右吊元」です。)
「左吊元」の場合、ケース錠のフロント板を外し、ラッチ先端部を反転させてください。(裏面参照)

2

ハンドル座を加工穴に差し込み方向に注意して差し込み、しっかり勘合させてください。

注意

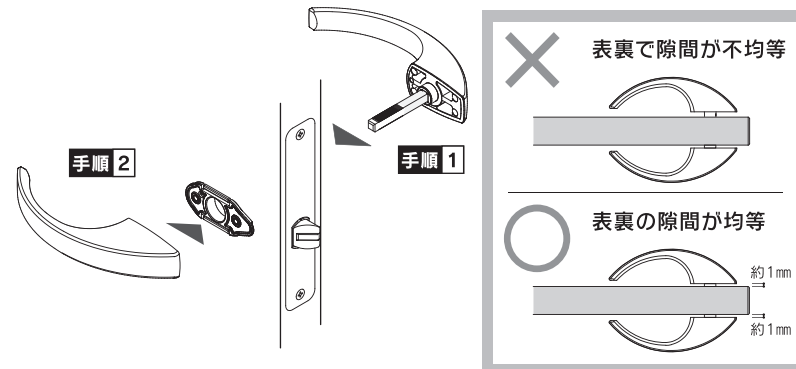
差し込み方向が逆になっていると、ハンドル本体が最後まで差し込めません。



※逆に差し込んだ場合、マイナスドライバー等で座を外し、正しい方向で再度差し込んでください。(裏面参照)

3

手順1 角芯棒のついたハンドル本体をケース錠の角芯穴に差し込み、しっかり押し込んでください。手順2 反対側のハンドル本体を角芯棒に差し込み、角芯棒側のハンドルをしっかり押さえ込みながら、押し込んでください。



※ハンドル取り付け後、同梱の養生シートを取り付けてください。

3 施工方法

※イラストは全て右用で記載しております。

錠の取付[間仕切・表示錠・簡易シリンダー錠の場合]

1 (キーを抜き、)サムターンはタテ、**キーブラグ**はヨコ長にして座ベースを小ネジ2本で取り付けます。

小ネジ
サムターン
キーブラグはヨコ長

2 室内側の座ベースに、座カバーをはめこみます。

座カバー
座ベース

3 サムターンが正常に動作することを確認します。

【サムターン】 タテ向き: 解錠状態
ヨコ向き: 施錠状態

施錠時は固定されます

扉吊元の変更について

扉の吊元をご確認ください。(工場出荷時は、「右吊元」です。)[左吊元]の場合、ケース錠のフロント板を外し、ラッチ先端部を反転させてください。

①ビスをはずしてラッチカバーをはずします。

②ラッチ先端部だけを反転させます。

③ラッチカバーをビスで取付けます。

ラッチ本体は反転させないでください。

ハンドル座の外し方について

逆に差し込んだ場合、マイナスドライバー等で座を外し、正しい方向で再度差し込んでください。

あて木

注意
マイナスドライバー等で座を外す際、扉表面を傷つけないようご注意ください。

取扱い説明書

非常解除方法

表示座のコイン溝にコインを差し込み扉の戸先方向に回転させます。



表面のお手入れについて

- 表面にキズを付けたりしないようにご注意ください。
- 表面が汚れた場合は、柔らかい布で軽く拭いてください。
- 特に落ちにくい汚れが表面に付着したら、柔らかい布に中性洗剤を含ませて拭き取り、水を含ませた柔らかい布で中性洗剤を完全に拭き取ってから、乾いた布で水分を拭き取ってください。



■正面図(1/1)

