

ダイケンリビングドア 丸座タイプ 取付・取扱説明書

(間仕切錠・表示錠)

DAIKEN

取付けをされる業者の皆様へ

取付後、本書は必ず御施主様または御入居者様へお渡しください。

一般住宅屋内専用
(浴室は使用不可)



取付上の注意

※本製品は、一般住宅屋内専用(浴室は使用不可)ですので、玄関や屋外では使用しないでください。

※電動ドライバーは使用しないでください。

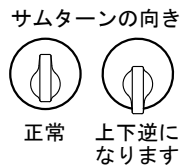
強く締め過ぎると、ネジ穴の破損及び座本体等傷める恐れがあります。

また、締付け不足の場合、ガタつき・部品の外れ等によりケガや作動不良をおこす恐れがあります。手動ドライバーでしっかり止めてください。

※金具梱包には、錠は同梱されていません。

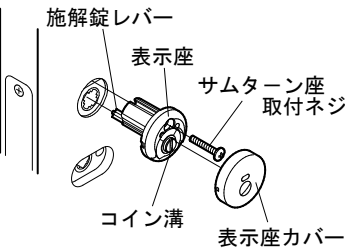
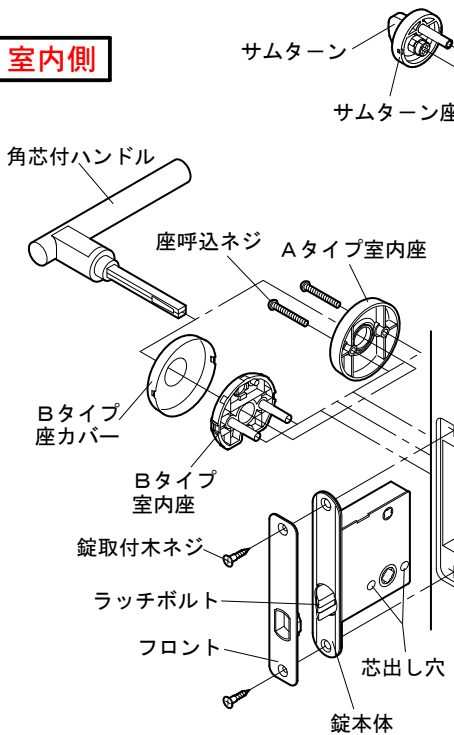
※表示座を取り付ける時はコイン溝を縦にし、表示の青色が上になっていることを確認してから、サムターン座のサムターンを縦にして組み合わせてください。
(取付方法6参照)

表示は青色にしてください
(解錠時が青色です)



コイン溝は縦にしてください

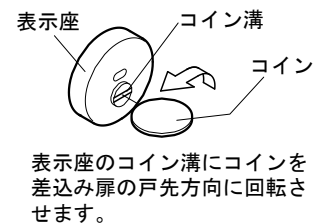
室内側



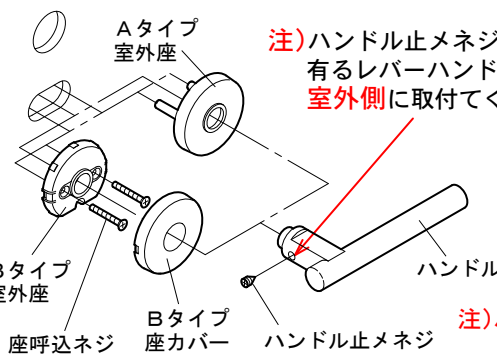
Aタイプ座：座取付ネジが見える座
Bタイプ座：座取付ネジが見えない座

注) ハンドル止メネジの
有るレバーハンドルは
室外側に取付けてください。

非常解錠方法



室外側



注) ハンドル止メネジは
しっかり止めてください
(参考締付トルク150cNm以上300cNm以下)

取付方法

- 錠本体は扉に取付済みです。扉出荷時は右吊元になっています。左吊元の場合はフロントをはずし、ラッチボルトを反転させてください。
- 室外座を錠本体の芯出し穴に差込み、室内座と座呼込ネジで仮止めしてください。
- 芯出しのため、両側のハンドルを差込み調子を見て、動きの良いところで座呼込ネジを締め付けてください。
- ハンドルは上図のようにハンドル止メネジの有るハンドルを室外側に取付けてください。
- ハンドル止メネジでハンドルをしっかり止めてください。
- 表示座のコイン溝を縦(表示の青色が上)にして、施解錠レバーを錠本体の上部の穴に通します。内側のサムターンも座からはみ出ない向きで縦にして、表示座とサムターン座を組合わせます。サムターンを丁番側に90°回してレバーハンドルが動かないのを確認してから、サムターン座取付ネジで仮止めしてください。
- サムターンがスムーズに回ること、ハンドルが正しく固定・解除されることを確認してからサムターン座取付ネジを締め付けてください。
- 表示座カバーを切欠きに合わせてはめ込んでください。

御施主様・御入居者様へ

取扱上の注意

- ※ネジがゆるんだ状態で使用していると、レバーが外れる、レバーが動かなくなる等、重大な事故になる場合があります。ネジの増し締めをお願いします。
※ネジとは(ハンドル止メネジ、座呼込ネジ、サムターン座取付ネジ)
- レバーハンドル等を中性洗剤以外の洗剤や漂白剤・シンナーなどでは、絶対に拭かないでください。

表面のお手入れについて

- 表面が汚れた場合は、柔らかい布で軽く拭いてください。
- 汚れが目立つときには、水又は中性洗剤を含ませた柔らかい布で拭いてから乾拭きしてください。
- 指輪又は物でハンドルを傷つけないでください。交換の場合は有償となります。