

お客様各位

大建工業株式会社

## 防耐火認定書類（写）の使用に際してのご注意

拝啓 時下益々ご清栄のこととお喜び申し上げます。

さて、この度は弊社製品をご採用またはご検討いただき誠に、ありがとうございます。

ご要望の表記資料を使用いただく際に、注意していただきたい事項がございます。下記事項を、ご確認、ご了解の上、ご利用いただくようお願い申し上げます。

敬具

### 記

1. 認定書は、防耐火構造上、国土交通大臣に認められた構造仕様の範囲を示すものです。しかし、実際の設計、施工においては、認定書と共に弊社および各材料メーカーのカタログ、施工要領書に記載の事項をご確認いただき、それに従ってください。
2. 各防耐火認定ごとに、建物の構造（軸組・枠組）、外装仕上げ材の仕様（基材、厚さ、形状等）、工法（通気、直張り、充填断熱、外張り断熱等）、断熱材の仕様、屋内側防火被覆材（内装材）の指定の有無など認定範囲が異なりますので十分ご確認ください。
3. 認定書は、認定書構造をご採用いただいた物件の確認申請、あるいは防耐火構造としての仕様確認のためにご提供するものです。本来の目的以外ではご使用されないよう、お願いいたします。

以上

# 認 定 書

国住指第 3949 号  
平成 25 年 3 月 15 日

大建工業株式会社  
代表取締役・取締役社長 澤木 良次 様

国土交通大臣 太田 昭宏



下記の構造方法等については、建築基準法第 68 条の 26 第 1 項（同法第 88 条第 1 項において準用する場合を含む。）の規定に基づき、同法第 2 条第八号並びに同法施行令第 108 条第一号及び第二号（外壁（耐力壁）：各 30 分間）の規定に適合するものであることを認める。

## 記

1. 認定番号

PC030BE-2723

2. 認定をした構造方法等の名称

人造鉱物繊維断熱材充てん／軽量セメントモルタル塗・下地材・火山性ガラス質複層板表張／火山性ガラス質複層板裏張／木製軸組造外壁

3. 認定をした構造方法等の内容

別添の通り

（注意）この認定書は、大切に保存しておいてください。

(別 添)

1. 構造名

人造鉱物繊維断熱材充てん／軽量セメントモルタル塗・下地材・火山性ガラス質複層板表張  
／火山性ガラス質複層板裏張／木製軸組造外壁

2. 寸法及び形状等

(寸法単位：mm)

項目	申請構造
壁高	構造計算等により構造安全性が確かめられた寸法とする
壁厚	146.5 以上

3. 材料構成

1) 主構成材料

(寸法単位：mm)

項 目	申 請 構 造
①荷重支持部材	柱 ・材質 (1)～(4)のうち、いずれか一仕様とする (1)平成12年建設省告示第1452号に規定する構造用製材(JAS) (2)平成13年建設省告示第1024号に規定する構造用集成材(JAS) (3)平成13年建設省告示第1024号に規定する単板積層材(JAS) (4)平成12年建設省告示第1452号に規定する無等級材 ・寸法 105×105の断面寸法以上 ・密度 $0.38_{+0.08}$ g/cm <sup>3</sup> 以上
②間柱	・材質 木(製材又は集成材) ・断面形状 27×105の断面寸法以上(一般部) 45×105の断面寸法以上(内装材目地部) ・間隔 500以下
③外装材	[1] 軽量セメントモルタル ・組成(質量%) (1)～(3)のうち、いずれか一仕様とする (1) { 普通ポルトランドセメント 45.0～55.0 無機質混和材 45.0～55.0 { ・無機質軽量骨材 0.0～24.0 ・無機質骨材 0.0～27.0 ・無機質混和材 14.0～40.0 ・無機質少量添加剤 0.0～6.0 有機質混和材 0.1～7.6 { ・有機質骨材 0.0～7.0 ・有機質少量添加剤 0.1～4.5 ・有機質繊維 0.0～0.5 (2) { 普通ポルトランドセメント 45.0～55.0 無機質混和材 45.0～52.5 { ・無機質軽量骨材 0.0～24.0 ・無機質骨材 25.0～45.0 ・無機質混和材 0.0～15.0 ・無機質少量添加剤 0.0～7.5 有機質混和材 1.0～4.5 { ・有機質骨材 0.5～4.5 ・有機質少量添加剤 0.1～0.5 ・有機質繊維 0.0～0.5

項 目	申 請 構 造																										
③外装材 (つづき)	<p>(3)</p> <table border="0"> <tr> <td>普通ポルトランドセメント</td> <td>45.0～55.0</td> </tr> <tr> <td>無機質混和材</td> <td>52.0～53.5</td> </tr> <tr> <td> <ul style="list-style-type: none"> <li>・無機質軽量骨材 37.0～44.0</li> <li>・無機質骨材 0.0～15.0</li> <li>・無機質混和材 0.0～12.0</li> <li>・無機質少量添加剤 0.0～12.0</li> </ul> </td> <td></td> </tr> <tr> <td>有機質混和材</td> <td>1.0～2.5</td> </tr> <tr> <td> <ul style="list-style-type: none"> <li>・有機質骨材 1.0～2.5</li> <li>・有機質少量添加剤 0.1～0.5</li> <li>・有機質繊維 0.1～0.5</li> </ul> </td> <td></td> </tr> </table> <p>※但し、</p> <p>セメント：</p> <p>ポルトランドセメント（JIS R 5210）の種類の内、次のもの  普通ポルトランドセメント、早強ポルトランドセメント、中庸熱ポルトランドセメント、低熱ポルトランドセメント（JIS R 5210）  高炉セメントB種（JIS R 5211）、フライアッシュセメントB種（JIS R 5213）  エコセメント（JIS R 5214）  白色セメント</p> <p>化学成分（質量%）：残りの化学成分はクリンカーおよびせっこう</p> <table border="0"> <tr> <td>酸化マグネシウム</td> <td>5.0 以下</td> </tr> <tr> <td>三酸化硫黄</td> <td>3.0 以下</td> </tr> <tr> <td>強熱減量</td> <td>3.0 以下</td> </tr> <tr> <td>全アルカリ</td> <td>0.75 以下</td> </tr> <tr> <td>酸化物イオン</td> <td>0.035 以下</td> </tr> </table> <p>超硬化セメント</p> <p>化学成分（質量%）：残りの化学成分はクリンカーおよびせっこう</p> <table border="0"> <tr> <td>酸化マグネシウム</td> <td>4.0 以下</td> </tr> <tr> <td>三酸化硫黄</td> <td>13.0 以下</td> </tr> <tr> <td>強熱減量</td> <td>3.0 以下</td> </tr> </table>	普通ポルトランドセメント	45.0～55.0	無機質混和材	52.0～53.5	<ul style="list-style-type: none"> <li>・無機質軽量骨材 37.0～44.0</li> <li>・無機質骨材 0.0～15.0</li> <li>・無機質混和材 0.0～12.0</li> <li>・無機質少量添加剤 0.0～12.0</li> </ul>		有機質混和材	1.0～2.5	<ul style="list-style-type: none"> <li>・有機質骨材 1.0～2.5</li> <li>・有機質少量添加剤 0.1～0.5</li> <li>・有機質繊維 0.1～0.5</li> </ul>		酸化マグネシウム	5.0 以下	三酸化硫黄	3.0 以下	強熱減量	3.0 以下	全アルカリ	0.75 以下	酸化物イオン	0.035 以下	酸化マグネシウム	4.0 以下	三酸化硫黄	13.0 以下	強熱減量	3.0 以下
普通ポルトランドセメント	45.0～55.0																										
無機質混和材	52.0～53.5																										
<ul style="list-style-type: none"> <li>・無機質軽量骨材 37.0～44.0</li> <li>・無機質骨材 0.0～15.0</li> <li>・無機質混和材 0.0～12.0</li> <li>・無機質少量添加剤 0.0～12.0</li> </ul>																											
有機質混和材	1.0～2.5																										
<ul style="list-style-type: none"> <li>・有機質骨材 1.0～2.5</li> <li>・有機質少量添加剤 0.1～0.5</li> <li>・有機質繊維 0.1～0.5</li> </ul>																											
酸化マグネシウム	5.0 以下																										
三酸化硫黄	3.0 以下																										
強熱減量	3.0 以下																										
全アルカリ	0.75 以下																										
酸化物イオン	0.035 以下																										
酸化マグネシウム	4.0 以下																										
三酸化硫黄	13.0 以下																										
強熱減量	3.0 以下																										

(寸法単位：mm)

項 目	申 請 構 造						
③外装材 (つづき)	<p>アルミナセメント</p> <p>化学成分（質量%）：残りの化学成分はクリンカーおよびせっこう</p> <table><tr><td>酸化アルミニウム</td><td>50.0 以上</td></tr><tr><td>三酸化鉄</td><td>2.5 以下</td></tr><tr><td>酸化カルシウム</td><td>40.0 以下</td></tr></table> <ul style="list-style-type: none"><li>●無機質軽量骨材：パーライト、凝灰岩系松脂岩、シラス発泡粒</li><li>●無機質骨材：けい砂、石灰砂、ガラス粒、ガラス発泡粒、金属</li><li>●無機質混和材：炭酸カルシウム、消石灰、高炉スラグ、フライアッシュ、粘土鉱物、ドロマイトプラスター、水酸化アルミニウム</li><li>●無機質少量添加剤：膨張剤(無水石膏、エトリンガイド系、石灰系)、ガラス繊維</li><li>●有機質骨材：エチレン酢酸ビニル発泡粒、エチレン酢酸ビニル・炭酸カルシウム発泡粒、ポリスチレン発泡粒、塩化ビニル発泡粒、ポリエチレン発泡粒、ポリウレタン発泡粒、ポリプロピレン発泡粒、ゴム粉碎品、バフ粉</li><li>●有機質少量添加剤：増粘剤（セルロース系）、保水剤（エチレン酢酸ビニル粉末樹脂、アクリル系樹脂）</li><li>●有機質繊維：アクリル、ビニロン、ポリプロピレン、ポリエステル、ポリエチレン、ナイロン、炭素、アラミド、セルロース、パルプ、麻、羊毛</li></ul> <p>・塗厚 15 以上</p> <p>・密度 <math>0.9_{\pm 0.1} \text{g/cm}^3</math> 以上</p>	酸化アルミニウム	50.0 以上	三酸化鉄	2.5 以下	酸化カルシウム	40.0 以下
酸化アルミニウム	50.0 以上						
三酸化鉄	2.5 以下						
酸化カルシウム	40.0 以下						
	<p>[2] 外装用補強材</p> <p>(1)、(2)のうち、いずれか一仕様とする</p> <p>(1) なし</p> <p>(2) 耐アルカリ性グラスファイバーネット</p> <ul style="list-style-type: none"><li>・厚さ 0.3 以上</li><li>・質量 <math>0.13 \text{kg/m}^2</math> 以上</li><li>・メッシュ間隔 <math>4 \times 4 \sim 10 \times 10</math></li></ul>						

(寸法単位：mm)

項 目	申 請 構 造
④鉄網	<p>(1)～(4)のうち、いずれか一仕様とする</p> <p>(1) メタルラス</p> <p>1)～3)のうち、いずれか一仕様とする</p> <p>1) 平ラス 1号以上</p> <p>2) 波形ラス 1号以上</p> <p>3) リブラス 1号以上</p> <ul style="list-style-type: none"><li>・規格 JIS A 5505</li><li>・質量 0.45kg/m<sup>2</sup>以上</li></ul> <p>(2) ワイヤラス</p> <p>1)～3)のうち、いずれか一仕様とする</p> <p>1) ひし型ラス</p> <p>2) 甲形ラス</p> <p>3) 丸形ラス</p> <ul style="list-style-type: none"><li>・規格 JIS A 5504</li><li>・質量 0.5kg/m<sup>2</sup>以上</li></ul> <p>(3) 特殊ラス</p> <p>1)～8)のうち、いずれか一仕様とする</p> <p>1) 平ラス</p> <p>2) 波形ラス</p> <p>3) リブラス</p> <p>4) ひし型ラス</p> <p>5) 甲型ラス</p> <p>6) 丸型ラス</p> <p>7) Wラス</p> <p>8) ワイドラス</p> <ul style="list-style-type: none"><li>・材質 1)、2)のうち、いずれか一仕様とする</li><li>1) 鉄</li><li>2) ステンレス</li><li>・質量 0.5kg/m<sup>2</sup>以上</li></ul> <p>(4) 防水紙付き鉄網 (防水材(金網下)を用いない場合のみ)</p> <p>1)～8)のうち、いずれか一仕様とする</p> <p>1) 平ラス</p> <p>2) 波形ラス</p> <p>3) リブラス</p> <p>4) ひし型ラス</p> <p>5) 甲型ラス</p> <p>6) 丸型ラス</p> <p>7) Wラス</p> <p>8) ワイドラス</p> <ul style="list-style-type: none"><li>・材質 1)、2)のうち、いずれか一仕様とする</li><li>1) 鉄</li><li>2) ステンレス</li><li>・防水紙材質 1)～4)のうち、いずれか一仕様とする</li><li>1) ターポリン紙 (ラミネート品を含む)</li><li>2) 紙 (ラミネート品を含む)</li><li>3) ポリエチレン不織布</li><li>4) ポリプロピレン不織布</li><li>・防水紙質量 0.2kg/m<sup>2</sup>以下</li><li>・質量 0.7kg/m<sup>2</sup>以上</li></ul>

(寸法単位：mm)

項 目	申 請 構 造
⑤防水材(金網下)	<p>(1)、(2)のうち、いずれか一仕様とする</p> <p>(1) なし</p> <p>(2) あり</p> <p>1)、2)のうち、いずれか一仕様とする</p> <p>1) アスファルトフェルト</p> <ul style="list-style-type: none"><li>・ 単位面積重量 860g/m<sup>2</sup>以下</li><li>・ 厚さ 1.2以下</li></ul> <p>2) 透湿防水シート</p> <ul style="list-style-type: none"><li>・ 規格 JIS A 6111</li><li>・ 材質 1)～3)のうち、いずれか一仕様とする<ul style="list-style-type: none"><li>1) ポリエチレン</li><li>2) ポリエステル</li><li>3) ポリプロピレン</li></ul></li><li>・ 厚さ 0.6以下</li></ul>
⑥下地材	<p>(1)～(4)のうち、いずれか一仕様とする</p> <p>(1) 木質系ボード</p> <p>1)～6)のうち、いずれか一仕様とする</p> <p>1) 構造用合板</p> <ul style="list-style-type: none"><li>・ 規格 JAS</li><li>・ 厚さ 9以上</li></ul> <p>2) 構造用パネル</p> <ul style="list-style-type: none"><li>・ 規格 JAS</li><li>・ 厚さ 9以上</li></ul> <p>3) パーティクルボード</p> <ul style="list-style-type: none"><li>・ 規格 JIS A 5908</li><li>・ 厚さ 9以上</li></ul> <p>4) ハードボード</p> <ul style="list-style-type: none"><li>・ 規格 JIS A 5905</li><li>・ 厚さ 5以上</li></ul> <p>5) ミディアムデンシティファイバーボード</p> <ul style="list-style-type: none"><li>・ 規格 JIS A 5905</li><li>・ 厚さ 9以上</li></ul> <p>6) シーキングボード</p> <ul style="list-style-type: none"><li>・ 規格 JIS A 5905</li><li>・ 厚さ 12以上</li></ul> <p>(2) セメント板</p> <p>1)～4)のうち、いずれか一仕様とする</p> <p>1) 硬質木片セメント板</p> <ul style="list-style-type: none"><li>・ 規格 JIS A 5404</li><li>・ 厚さ 12以上</li></ul> <p>2) フレキシブル板</p> <ul style="list-style-type: none"><li>・ 規格 JIS A 5430</li><li>・ 厚さ 9以上</li></ul>



(寸法単位：mm)

項 目	申 請 構 造
⑥下地材 (つづき)	3) パルプセメント板 ・規格 JIS A 5414 ・厚さ 9 以上 4) けい酸カルシウム板 ・規格 JIS A 5430 ・厚さ 9 以上 (3) せっこうボード ・規格 JIS A 6901 ・厚さ 9.5 以上 (4) 火山性ガラス質複層板 ・規格 JIS A 5440 ・厚さ 9以上
⑦胴縁	(1)、(2)のうち、いずれか一仕様とする (1) あり ・材質 木 ・断面形状 12×38の断面寸法以上 ・間隔 500以下 (2) なし
⑧補助胴縁	(1)、(2)のうち、いずれか一仕様とする (1) なし (2) 補助胴縁 ・材質 1)、2)のうち、いずれか一仕様とする 1) 木(製材又は集成材) 2) 塩化ビニル樹脂 ・断面形状 12×10の断面寸法以上 ・取り付け間隔 500以下
⑨防水材(胴縁の 下に張るもの)	(1)、(2)のうち、いずれか一仕様とする (1) なし(非通気工法のみ) (2) あり 1)、2)のうち、いずれか一仕様とする 1) アスファルトフェルト ・単位面積重量 860g/m <sup>2</sup> 以下 ・厚さ 1.2以下 2) 透湿防水シート ・規格 JIS A 6111 ・材質 1)～3)のうち、いずれか一仕様とする 1) ポリエチレン 2) ポリエステル 3) ポリプロピレン ・厚さ 0.6以下

(寸法単位：mm)

項 目	申 請 構 造
⑩構造用面材	火山性ガラス質複層板 ・規格 JIS A 5440 ・厚さ 9 以上
⑪補強材	[1] 胴つなぎ材 (1)、(2)のうち、いずれか一仕様とする (1) あり ・材質 木(製材又は集成材) ・断面形状 45×45の断面寸法以上 ※構造用面材長さ方向に継ぎ手がある場合、横目地部に使用 (2) なし ※構造用面材長さ方向に継ぎ手がない場合 [2] 添え柱 (1)、(2)のうち、いずれか一仕様とする (1) あり(柱間隔に1ヶ所) ・材質 木(製材又は集成材) ・断面形状 45×45の断面寸法以上 (2) なし
⑫断熱材	(1)、(2)のうち、いずれか一仕様とする (1) グラスウール(平成12年建設省告示第1400号) ・厚さ 50 以上 ・密度 10kg/m <sup>3</sup> 以上 (2) ロックウール(平成12年建設省告示第1400号) ・厚さ 50 以上 ・密度 10kg/m <sup>3</sup> 以上
⑬筋交い	(1)、(2)のうち、いずれか一仕様とする (1) あり ・材質 木(製材又は集成材) ・断面形状 15×90の断面寸法以上 (2) なし
⑭上下制震ダンパー付き連結木材(柱及び添え柱のみに取付け)	(1)、(2)のうち、いずれか一仕様とする (1) なし (2) 上下制震ダンパー付き連結木材(別添-17~19参照) [1] 制震ダンパー [1]-1 L型フランジ材 ・規格 JIS H 4100(アルミニウム及びアルミニウム合金の押出形材) ・寸法 高さ45以上×幅90×長さ260 [1]-2 C型フランジ材 ・規格 JIS H 4100(アルミニウム及びアルミニウム合金の押出形材) ・寸法 高さ32以上×幅80×長さ260

(寸法単位：mm)

項 目	申 請 構 造
⑭上下制震ダンパー付き連結木材 (柱及び添え柱のみに取付け) (つづき)	<p>[1]-3 ゴム</p> <ul style="list-style-type: none"><li>・材質 高減衰ゴム (内部ゴムの木口面を外被ゴムで被覆)</li></ul> <p>イ. 内部ゴム</p> <ul style="list-style-type: none"><li>天然ゴム ……<math>29_{\pm 3}</math></li><li>充てん材(シリカ等) ……<math>40_{\pm 4}</math></li><li>軟化剤(オイル等) ……<math>10_{\pm 1}</math></li><li>加硫剤 ……<math>3_{\pm 0.5}</math></li><li>老化防止剤 ……<math>1_{\pm 0.5}</math></li><li>その他薬品(分散剤等) ……<math>17_{\pm 2}</math></li></ul> <p>ロ. 外被ゴム</p> <ul style="list-style-type: none"><li>ブチルゴム ……<math>53_{\pm 5}</math></li><li>充てん材(カーボン等) ……<math>35_{\pm 4}</math></li><li>軟化剤(オイル等) ……<math>7_{\pm 1}</math></li><li>その他薬品(加硫剤等) ……<math>5_{\pm 0.5}</math></li></ul> <ul style="list-style-type: none"><li>・厚さ <math>3_{\pm 0.3}</math></li><li>・寸法 幅<math>50_{\pm 2}</math>×長さ<math>240_{\pm 3}</math></li><li>・比重 <math>1.275_{\pm 0.1}</math></li></ul> <p>[2] 連結木材</p> <ul style="list-style-type: none"><li>・規格 JAS</li><li>・寸法 30×70の断面寸法以上 ※上辺2辺に5×5の面取り加工</li><li>・長さ <math>2100_{\pm 3}</math>以上</li></ul>
⑮防湿材	<p>(1)～(4)のうち、いずれか一仕様とする</p> <p>(1) 住宅用プラスチック系防湿フィルム</p> <ul style="list-style-type: none"><li>・厚さ 0.2以下</li><li>・規格 JIS A 6930</li></ul> <p>(2) 包装用ポリエチレンフィルム</p> <ul style="list-style-type: none"><li>・厚さ 0.05以下</li><li>・規格 JIS Z 1702</li></ul> <p>(3) 農業用ポリエチレンフィルム</p> <ul style="list-style-type: none"><li>・厚さ 0.05以下</li><li>・規格 JIS K 6781</li></ul> <p>(4) なし</p>
⑯受材	<p>(1)、(2)のうち、いずれか一仕様とする</p> <p>(1) あり</p> <ul style="list-style-type: none"><li>・材質 木(製材又は集成材)</li><li>・断面形状 30×40の断面寸法以上</li></ul> <p>(2) なし</p>
⑰内装材	<p>火山性ガラス質複層板(国土交通省大臣認定番号：QM-0725)</p> <ul style="list-style-type: none"><li>・規格 JIS A 5440</li><li>・厚さ <math>12.5_{\pm 0.6}</math> 以上</li><li>・密度 <math>0.68_{\pm 0.7}</math></li><li>・端部形状(別添-19参照)</li></ul> <p>(1)、(2)のうち、いずれか一仕様とする</p> <p>(1) スクエア</p> <p>(2) ベベル</p>

## 2) 副構成材料

(寸法単位：mm)

項 目	申 請 構 造
①留付け材	<p>[1] 鉄網留付け用</p> <p>(1)、(2)のうち、いずれか一仕様とする</p> <p>(1) 胴縁なしの場合</p> <p>1) ~9)のうち、いずれか一仕様とする</p> <p>1) またくぎ</p> <ul style="list-style-type: none"> <li>・材質 1)、2)のうち、いずれか一仕様とする <ul style="list-style-type: none"> <li>1) 鉄</li> <li>2) ステンレス</li> </ul> </li> <li>・寸法 <math>\phi 1.56</math>以上×長さ25以上</li> <li>・間隔 縦300以下、横500以下</li> </ul> <p>2) ステープル(鉄網を柱・間柱等に留付ける場合)</p> <ul style="list-style-type: none"> <li>・材質 1)、2)のうち、いずれか一仕様とする <ul style="list-style-type: none"> <li>1) 鉄</li> <li>2) ステンレス</li> </ul> </li> <li>・寸法 幅10以上×長さ19以上</li> <li>・線材断面寸法 1.3以上×0.8以上</li> <li>・間隔 縦200以下、横500以下</li> </ul> <p>3) ステープル(鉄網を構造用面材に留付ける場合)</p> <ul style="list-style-type: none"> <li>・材質 1)、2)のうち、いずれか一仕様とする <ul style="list-style-type: none"> <li>1) 鉄</li> <li>2) ステンレス</li> </ul> </li> <li>・寸法 幅12以上×長さ10以上</li> <li>・線材断面寸法 0.7以上×0.5以上</li> <li>・間隔 100本/m以上</li> </ul> <p>4) くぎ</p> <ul style="list-style-type: none"> <li>・材質 1)、2)のうち、いずれか一仕様とする <ul style="list-style-type: none"> <li>1) 鉄</li> <li>2) ステンレス</li> </ul> </li> <li>・寸法 <math>\phi 2.15</math>以上×長さ38以上</li> <li>・間隔 縦150以下、横500以下</li> </ul> <p>(2) 胴縁ありの場合</p> <p>1)、2)のうち、いずれか一仕様とする</p> <p>1) ステープル</p> <ul style="list-style-type: none"> <li>・材質 1)、2)のうち、いずれか一仕様とする <ul style="list-style-type: none"> <li>1) 鉄</li> <li>2) ステンレス</li> </ul> </li> <li>・寸法 幅6以上×長さ25以上</li> <li>・線材断面寸法 1.3以上×0.8以上</li> <li>・間隔 縦200以下、横500以下</li> </ul> <p>2) くぎ</p> <ul style="list-style-type: none"> <li>・材質 1)、2)のうち、いずれか一仕様とする <ul style="list-style-type: none"> <li>1) 鉄</li> <li>2) ステンレス</li> </ul> </li> <li>・寸法 <math>\phi 2.15</math>以上×長さ38以上</li> <li>・間隔 縦150以下、横500以下</li> </ul> <p>[2] 防水材留付け用</p> <ul style="list-style-type: none"> <li>・材料 工業用ステープル(JIS A 5556)</li> <li>・材質 (1)、(2)のうち、いずれか一仕様とする <ul style="list-style-type: none"> <li>(1) 鉄</li> <li>(2) ステンレス</li> </ul> </li> <li>・寸法 内幅7以上、足長さ10以上</li> <li>・留付け間隔 横500以下</li> </ul>

(寸法単位：mm)

項 目	申 請 構 造
①留付け材 (つづき)	<p>[3] 下地材留付け用 (1)～(5)のうち、いずれか一仕様とする</p> <p>(1) 鉄丸くぎ ・規格 JIS A 5508 ・寸法 N50 以上</p> <p>(2) ステンレス鋼くぎ ・規格 JIS A 5508 ・寸法 SF50 以上</p> <p>(3) 太め鉄丸くぎ ・規格 JIS A 5508 ・寸法 CN50 以上</p> <p>(4) タッピンねじ ・材質 1)、2)のうち、いずれか一仕様とする 1) 鉄 2) ステンレス ・寸法 <math>\phi 2.5</math> 以上×長さ 25 以上</p> <p>(5) シーリングボード用くぎ ・規格 JIS A 5508 ・寸法 SN40 以上</p> <p>・留付け間隔 200 以下(外側)、300 以下(中央)</p>
	<p>[4] 胴縁留付け用(胴縁を使用する場合に限る) (1)、(2)のうち、いずれか一仕様とする</p> <p>(1) くぎ ・材質 1)、2)のうち、いずれか一仕様とする 1) 鉄 2) ステンレス ・寸法 <math>\phi 2.15</math> 以上×長さ 38 以上 ・間隔 500 以下</p> <p>(2) ねじ ・材質 1)、2)のうち、いずれか一仕様とする 1) 鉄 2) ステンレス ・寸法 <math>\phi 2.15</math> 以上×長さ 38 以上 ・間隔 500 以下</p>

(寸法単位：mm)

項 目	申 請 構 造
①留付け材 (つづき)	<p>[5] 補助胴縁留付け用 (補助胴縁を使用する場合に限る)</p> <p>(1)～(3)のうち、いずれか一仕様とする</p> <p>(1) くぎ</p> <ul style="list-style-type: none"><li>・材質 1)、2)のうち、いずれか一仕様とする<ul style="list-style-type: none"><li>1) 鉄</li><li>2) ステンレス</li></ul></li><li>・寸法 <math>\phi 2.15</math> 以上×長さ 38 以上</li><li>・間隔 500 以下</li></ul> <p>(2) ねじ</p> <ul style="list-style-type: none"><li>・材質 1)、2)のうち、いずれか一仕様とする<ul style="list-style-type: none"><li>1) 鉄</li><li>2) ステンレス</li></ul></li><li>・寸法 <math>\phi 2.15</math> 以上×長さ 38 以上</li><li>・間隔 500 以下</li></ul> <p>(3) 粘着テープ (補助胴縁の材質が塩化ビニル系樹脂の場合)</p> <p>1)、2)のうち、いずれか一仕様とする</p> <p>1) アクリル系粘着テープ</p> <ul style="list-style-type: none"><li>・厚さ 0.30 以下</li><li>・使用量 15g/m 以下</li></ul> <p>2) プチル系粘着テープ</p> <ul style="list-style-type: none"><li>・厚さ 0.50 以下</li><li>・使用量 45g/m 以下</li></ul>
	<p>[6] 構造用面材留付け用</p> <p>(1)～(4)のうち、いずれか一仕様とする</p> <p>(1) 鉄丸くぎ</p> <ul style="list-style-type: none"><li>・規格 JIS A 5508</li><li>・寸法 N50 以上</li></ul> <p>(2) ステンレス鋼くぎ</p> <ul style="list-style-type: none"><li>・規格 JIS A 5508</li><li>・寸法 SF50 以上</li></ul> <p>(3) 太め鉄丸くぎ</p> <ul style="list-style-type: none"><li>・規格 JIS A 5508</li><li>・寸法 CN50 以上</li></ul> <p>(4) タッピンねじ</p> <ul style="list-style-type: none"><li>・材質 1)、2)のうち、いずれか一仕様とする<ul style="list-style-type: none"><li>1) 鉄</li><li>2) ステンレス</li></ul></li><li>・寸法 <math>\phi 2.5</math> 以上×長さ 25 以上</li></ul> <p>(5) シーディングボード用くぎ</p> <ul style="list-style-type: none"><li>・規格 JIS A 5508</li><li>・寸法 SN40 以上</li></ul> <p>・留付け間隔 200 以下 (外側)、300 以下 (中央)</p>

(寸法単位：mm)

項 目	申 請 構 造
①留付け材 (つづき)	<p>[7] 防湿材留付け用</p> <ul style="list-style-type: none"><li>・材質 (1)、(2)のうち、いずれか一仕様とする</li><li>(1) ステープル<ul style="list-style-type: none"><li>・材質 1)、2)のうち、いずれか一仕様とする</li><li>1) 鉄</li><li>2) ステンレス</li><li>・寸法 幅 12 以上×長さ 10 以上</li><li>・線材断面寸法 0.7 以上×0.5 以上</li></ul></li><li>(2) ステープル<ul style="list-style-type: none"><li>・材質 1)、2)のうち、いずれか一仕様とする</li><li>1) 鉄</li><li>2) ステンレス</li><li>・寸法 幅 10 以上×長さ 10 以上</li><li>・線材断面寸法 1.2 以上×0.6 以上</li></ul></li><li>・留付け間隔 500以下</li></ul>
	<p>[8] 内装材留付け用 (柱、間柱、添え柱及び受材等に留付け)</p> <ul style="list-style-type: none"><li>・材質 (1)、(2)のうち、いずれか一仕様とする</li><li>(1) くぎ<ul style="list-style-type: none"><li>・材質 1)、2)のうち、いずれか一仕様とする</li><li>1) 鉄</li><li>2) ステンレス</li><li>・寸法 <math>\phi 2.34</math> 以上×長さ 38 以上</li><li>・留付け間隔 外周 200 以下、中央 300 以下</li></ul></li><li>(2) ねじ<ul style="list-style-type: none"><li>・材質 1)、2)のうち、いずれか一仕様とする</li><li>1) 鉄</li><li>2) ステンレス</li><li>・寸法 <math>\phi 3.5</math> 以上×長さ 28 以上</li><li>・留付け間隔 外周 200 以下、中央 300 以下</li></ul></li></ul>
	<p>[9] 内装材留付け用 (連結木材に留付け)</p> <p>ねじ</p> <ul style="list-style-type: none"><li>・材質 1)、2)のうち、いずれか一仕様とする</li><li>1) 鉄</li><li>2) ステンレス</li><li>・寸法 <math>\phi 5.8</math>以上×長さ38以上</li><li>・留付け間隔 75以下</li></ul>

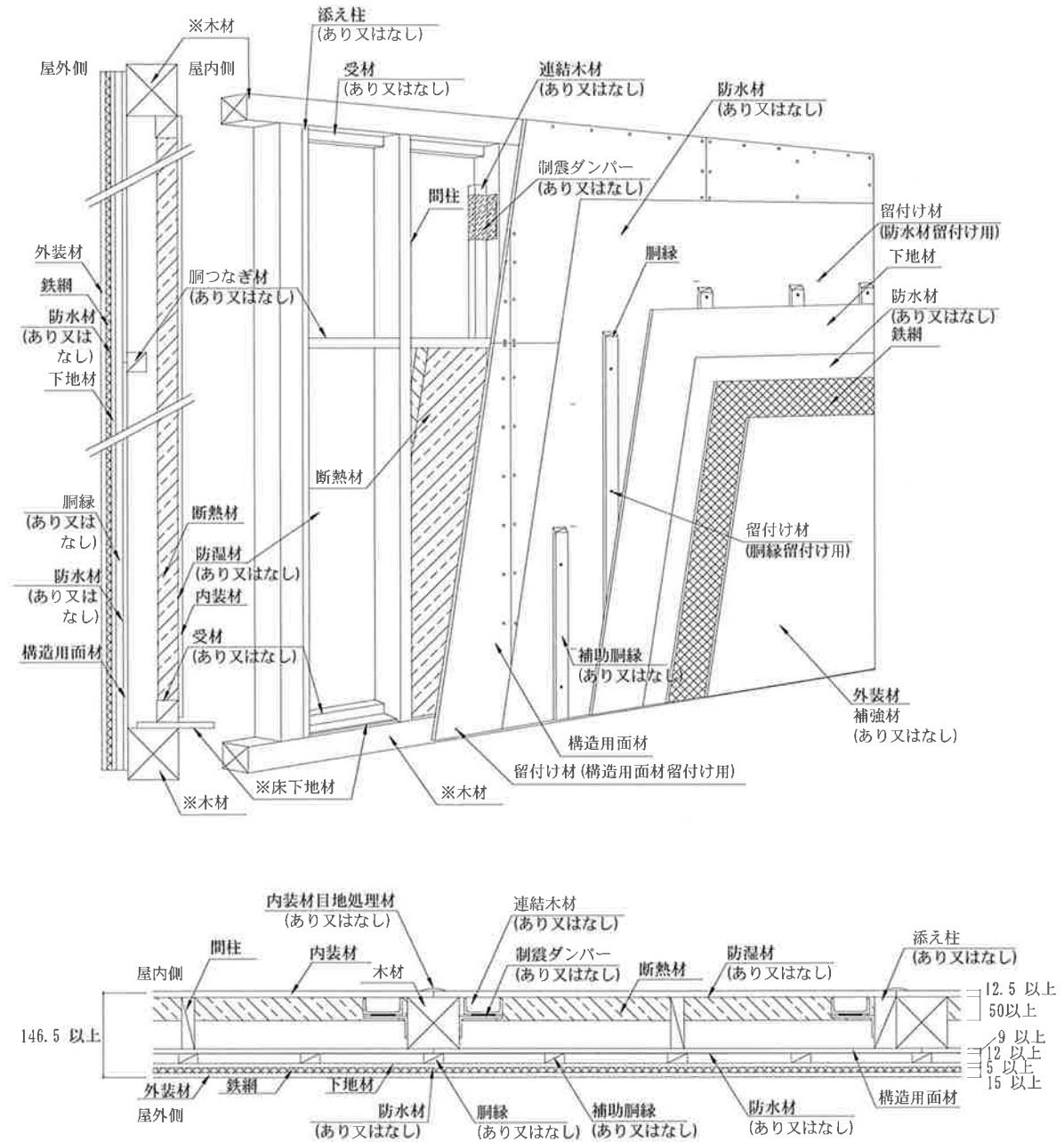
(寸法単位：mm)

項 目	申 請 構 造
①留付け材 (つづき)	[10] 制震ダンパー留付け用 (C 型フランジを連結木材に留付け) ねじ ・材質 1)、2)のうち、いずれか一仕様とする 1) 鉄 2) ステンレス ・寸法 $\phi 5.1$ 以上×長さ30以上 ・本数 制震ダンパー1個につき26本
	[11] 制震ダンパー留付け用 (L 型フランジを柱に留付け) ねじ ・材質 1)、2)のうち、いずれか一仕様とする 1) 鉄 2) ステンレス ・寸法 $\phi 8$ 以上×長さ38以上 ・本数 制震ダンパー1個につき8本
②目地部材	内装材目地処理材 (1)、(2)のうち、いずれか一仕様とする (1) なし (2) せっこう系パテ ・規格 JIS A 6914 ・使用量 100g/m以上



4. 構造説明図

(寸法単位：mm)

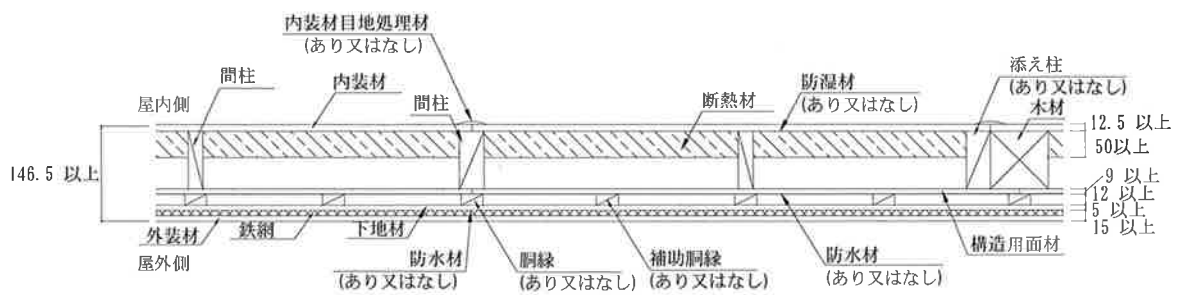
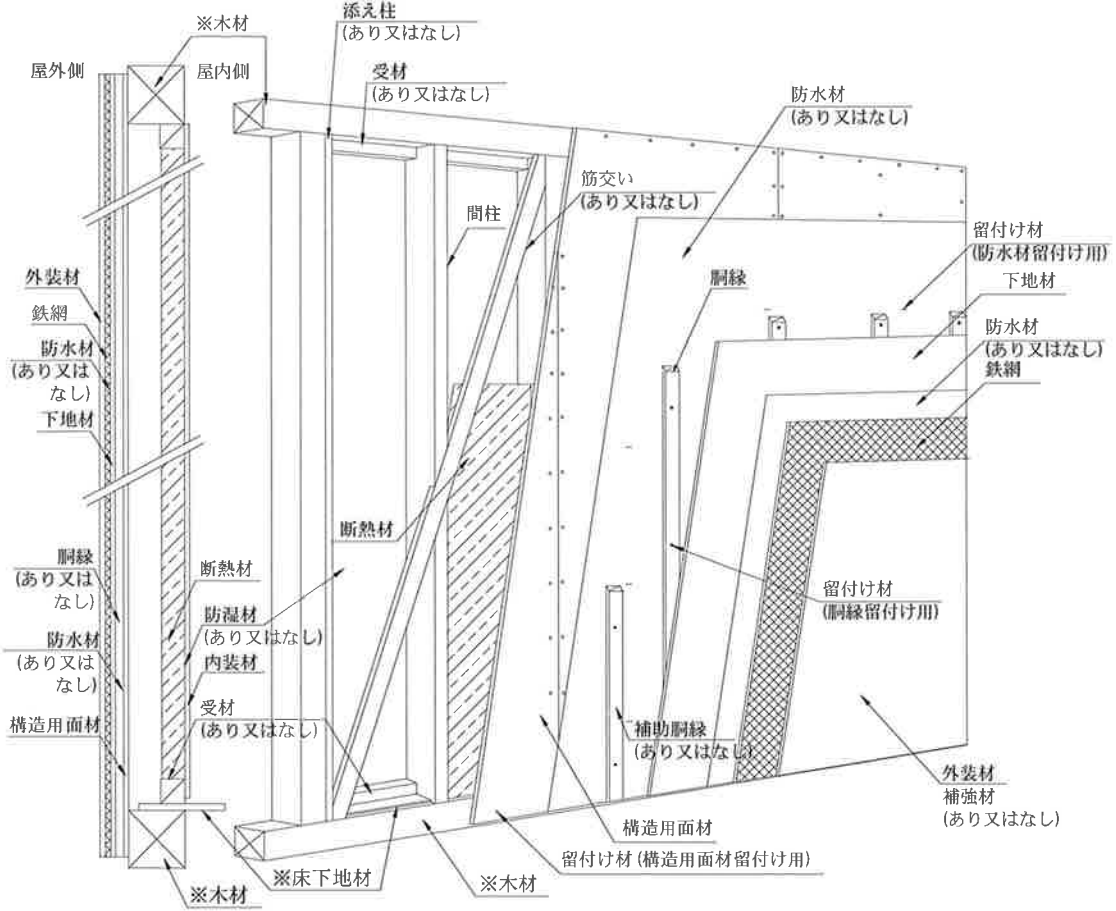


注) 寸法および材料構成は2および3のとおり

※：本評価内容に含まない

(寸法単位：mm)

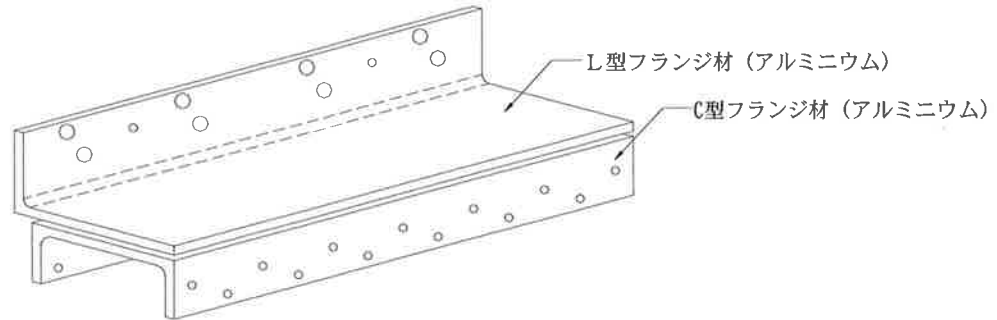
(制震ダンパー・連結木材なし)



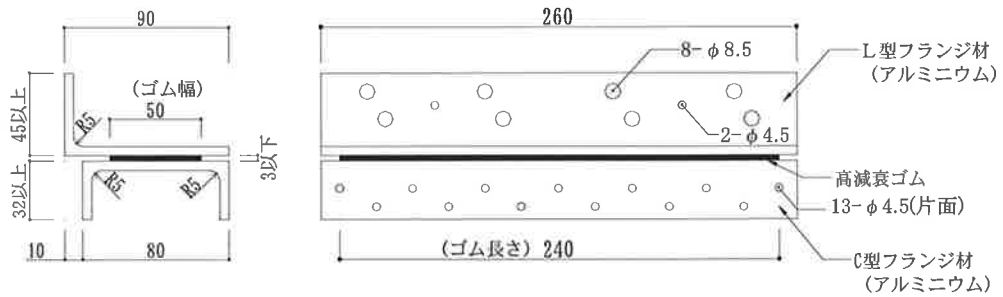
注) 寸法および材料構成は 2 および 3 のとおり  
 ※：本評価内容に含まない

(寸法単位：mm)

【制震ダンパー：ゴムユニット詳細図】



《制震ダンパー透し図》

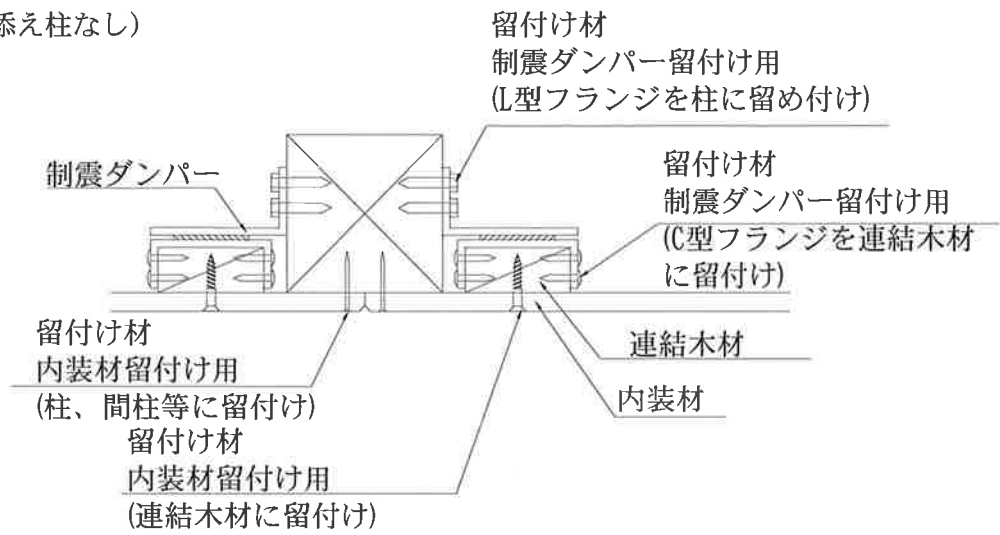


《制震ダンパーの寸法詳細》

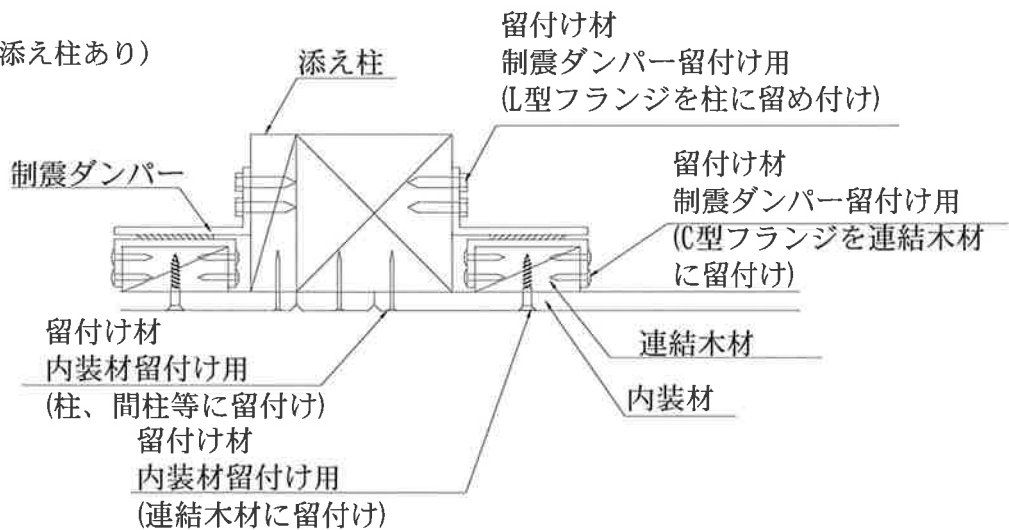
注) 寸法および材料構成は 2 および 3 のとおり

【制震ダンパー納め図】

(添え柱なし)



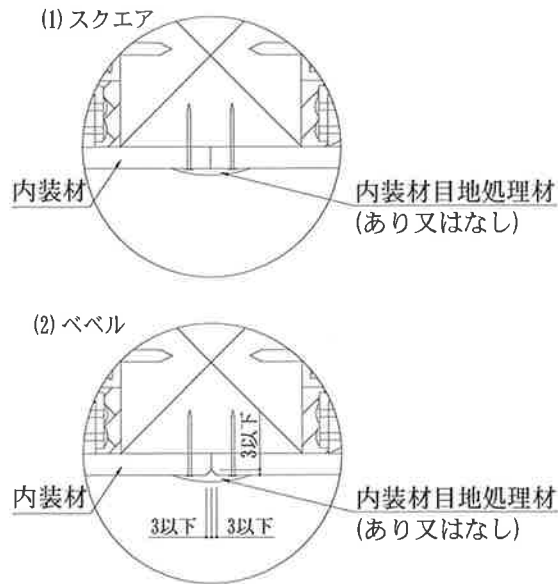
(添え柱あり)



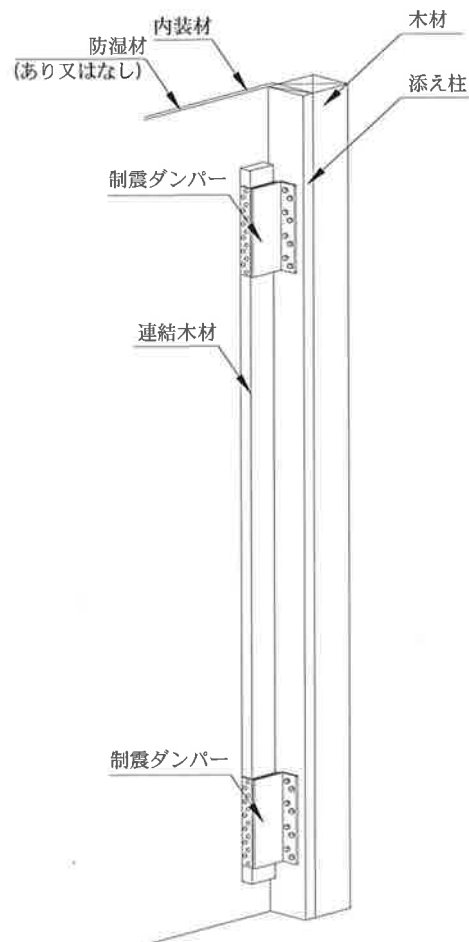
注) 寸法および材料構成は 2 および 3 のとおり

(寸法単位：mm)

【内装材目地部詳細図】



【制震ダンパー、及び連結木材の施工姿図】



注) 寸法および材料構成は2および3のとおり

## 5. 施工方法等

### <施工図>

4. 構造説明図と同じ

### <施工手順>

#### 1) 面材の取り付け

- ・構造用面材を構造用面材留付け用留付け材を用い、柱、間柱、添え柱、受材、梁、胴差、桁、土台に指定のピッチで留付ける。

#### 2) 防水シートの取り付け

- ・防水シートは重ね代を縦、横 100mm 以上とり、面材の上に防水材留付け用留付け材を用いて留付ける。

#### 3) 胴縁及び補助胴縁の取り付け

- ・胴縁は、透水防湿シートの表面に胴縁留付け用留付け材を用いて取り付ける。また必要に応じて、補助胴縁を補助胴縁留付け用留付け材を用いて取り付ける。

#### 4) 下地材の取り付け

- ・下地材を下地材留付け用留付け材を用いて取り付ける。

#### 5) 防水材の取り付け

- ・必要に応じて、防水材を取り付ける。防水材は重ね代を縦、横 90mm 以上とり、面材の上に防水材留付け用留付け材を用いて留付ける。

#### 6) 鉄網の取り付け

- ・メタルラス、ワイヤラスは、鉄網留付け用留付け材を用い、またくぎの場合は胴縁の上に 300 ピッチ以下で留付ける。ステーブルの場合は、胴縁の上に 200 ピッチ以下で留付ける。
- ・リブラスは鉄網留付け用留付け材で、胴縁の上に 150 ピッチ以下で留付ける。
- ・継ぎ目は縦横とも 30 以上重ね、ラスの浮き上がり、たるみの無いようにステーブルで留付ける。

#### 7) 外装材の施工 (軽量セメントモルタルの塗りつけ及び耐アルカリ性グラスファイバーネットの伏せ込み)

- ・混練  
軽量セメントモルタルと包装材に表示してある標準加水量をモルタルミキサーで混練する。
- ・下塗り  
こて圧を充分にかけ塗りつけ、下塗りをする。
- ・上塗り  
下塗り後 1~2 日間養生期間を取り、下塗りと合わせて 15mm 以上となるように上塗りする。上塗りはこて圧を充分にかけ、下塗りとよく密着される。上塗りの水引具合をみてムラ直しをおこなう。
- ・耐アルカリ性グラスファイバーネットの伏せ込み (補強材を使用する場合)  
下塗り後又は上塗り後、直ちに耐アルカリ性グラスファイバーネットを張り、こてで軽量セメントモルタルとなじませる。
- ・養生期間  
軽量セメントモルタルの上塗り後、養生期間は 10 日以上 (冬場は 14 日以上) とする。

8) 上下制震ダンパー付き連結木材の取り付け

- ・上下制震ダンパー付き連結木材の組み立て

連結木材へ制震ダンパーを所定の位置(両端)にはめ込む。制震ダンパー留付け用(C型フランジ)を連結木材に留付け)留付け材で制震ダンパーのC型フランジ材に留め付ける。(別添-17、18 参照) 工場で予め組み立てておいても良い。

- ・柱への取り付け

連結木材のセンターが面材長さ方向の中心になるように取り付くように、制震ダンパー留付け用(L型フランジ)を柱に留付け)留付け材でL型フランジ材を柱へ留め付ける。(別添-18、19 参照)

9) 断熱材の充てん

- ・柱、間柱の間に断熱材を内装材側に敷き詰める。

- ・取り付け方法は断熱材メーカーの施工方法に基づき取付ける。

ダンパー設置側については断熱材についているシートをはがし、押し込まれている断熱材を連結木材と同面になるようにする。柱と連結木材の隙間にも断熱材を充てんする。はがしたシートをかぶせ直して柱の見附け面に留め付ける。

- ・断熱材の長さが不足し、断熱材に継ぎ目が発生する場合は、断熱材を隙間無く施工する。

10) 防湿材

防湿材を取り付ける場合

- ・防湿材は、柱、間柱、横架材等の上に防湿材留付け用留付け材で留め付ける。

11) 内装材

- ・火山性ガラス質複層板を内装材留付け用(柱、間柱、添え柱及び受材等に留付け)留付け材を用い、間隔 200mm 以下(外側)、300mm 以下(中央)で柱、間柱、添え柱、受材、梁、胴差、桁、土台に留付ける。

- ・火山性ガラス質複層板と連結木材を内装材留付け用(連結木材に留付け)留付け材を用い、間隔 75 mm 以下で留め付ける。