

お客様各位

大建工業株式会社

防耐火認定書類（写）の使用に際してのご注意

拝啓 時下益々ご清栄のこととお喜び申し上げます。

さて、この度は弊社製品をご採用またはご検討いただき誠に、ありがとうございます。

ご要望の表記資料を使用いただく際に、注意していただきたい事項がございます。下記事項を、ご確認、ご了解の上、ご利用いただくようお願い申し上げます。

敬具

記

1. 認定書は、防耐火構造上、国土交通大臣に認められた構造仕様の範囲を示すものです。しかし、実際の設計、施工においては、認定書と共に弊社および各材料メーカーのカタログ、施工要領書に記載の事項をご確認いただき、それに従ってください。
2. 各防耐火認定ごとに、建物の構造（軸組・枠組）、外装仕上げ材の仕様（基材、厚さ、形状等）、工法（通気、直張り、充填断熱、外張り断熱等）、断熱材の仕様、屋内側防火被覆材（内装材）の指定の有無など認定範囲が異なりますので十分ご確認ください。
3. 認定書は、認定書構造をご採用いただいた物件の確認申請、あるいは防耐火構造としての仕様確認のためにご提供するものです。本来の目的以外ではご使用されないよう、お願いいたします。

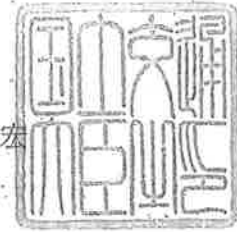
以上

認定書

国住指第 3940 号
平成 25 年 4 月 2 日

大建工業株式会社
代表取締役・取締役社長 澤木 良次 様

国土交通大臣 太田 昭宏



下記の構造方法等については、建築基準法第 68 条の 26 第 1 項（同法第 88 条第 1 項において準用する場合を含む。）の規定に基づき、同法第 2 条第八号並びに同法施行令第 108 条第一号及び第二号（外壁（耐力壁）：各 30 分間）の規定に適合するものであることを認める。

記

1. 認定番号
PC030BE-2714
2. 認定をした構造方法等の名称
人造鉱物繊維断熱材充填／窯業系サイディング・せっこうボード表張／火山性ガラス質複層板裏張／木製軸組造外壁
3. 認定をした構造方法等の内容
別添の通り

（注意）この認定書は、大切に保存しておいてください。

(別 添)

1. 構造名

人造鉱物繊維断熱材充てん/窯業系サイディング・せっこうボード表張/火山性ガラス質複層板裏張/木製軸組造外壁

2. 寸法及び形状等

(寸法単位：mm)


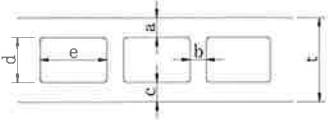
項 目	申 請 構 造
壁 高	構造計算等により構造安全性が確かめられた寸法とする
壁 厚	138.0 以上

3. 材料構成
1) 主構成材料

(寸法単位：mm)

項 目	申 請 構 造										
①荷重支持 部材	柱 ・材質 (1)～(4)のうち、いずれか一仕様とする (1)平成12年建設省告示第1452号に規定する構造用製材(JAS) (2)平成13年建設省告示第1024号に規定する構造用集成材(JAS) (3)平成13年建設省告示第1024号に規定する単板積層材(JAS) (4)平成12年建設省告示第1452号に規定する無等級材 ・寸法 105×105の断面寸法以上 ・密度 $0.38_{+0.08}$ g/cm ³ 以上										
②間柱	・材質 木(製材又は集成材) ・断面形状 27×105の断面寸法以上(一般部) 45×105の断面寸法以上(内装材目地部) ・間隔 500以下										
③外装材	[1] 基材 窯業系サイディング ・規格 JIS A 5422 ・組成(質量%) { <table style="display: inline-table; vertical-align: middle; margin-left: 20px;"> <tr> <td style="padding-right: 10px;">けい酸カルシウム硬化物</td> <td style="padding-right: 20px;">65～86</td> </tr> <tr> <td>有機質繊維</td> <td>1～13</td> </tr> <tr> <td>無機質繊維</td> <td>4 未満</td> </tr> <tr> <td>有機質混和材</td> <td>14 未満</td> </tr> <tr> <td>無機質混和材</td> <td>27 未満</td> </tr> </table> ※但し、 ●繊維質原料 有機質 セルロース繊維、ポリビニルアルコール繊維、ポリプロピレン繊維等 無機質 ガラス繊維、ロックウール繊維等(石綿は使用してはならない) ●混和材料 有機質 リグニン、メチルセルロース、撥水剤等 無機質 パーライト、炭酸カルシウム、マイカ等	けい酸カルシウム硬化物	65～86	有機質繊維	1～13	無機質繊維	4 未満	有機質混和材	14 未満	無機質混和材	27 未満
けい酸カルシウム硬化物	65～86										
有機質繊維	1～13										
無機質繊維	4 未満										
有機質混和材	14 未満										
無機質混和材	27 未満										

(寸法単位：mm)

項 目	申 請 構 造												
③外装材 (つづき)	<p>[2] 表面塗装</p> <p>(1)～(5)のうち、いずれか一仕様とする</p> <ul style="list-style-type: none">(1) アクリルウレタン系樹脂(2) アクリル系樹脂(3) アクリルシリコン系樹脂(4) フッ素系樹脂(5) 無機質系(6) 上記(1)から(5)の組合せ <p>・塗布量 表面 200g/m²(有機固形分)以下 裏面 50g/m²(有機固形分)以下</p> <p>[3] かさ比重 1.1_{±0.2}</p> <p>[4] 形状</p> <p>[4]-1 外形寸法</p> <ul style="list-style-type: none">・厚さ 15～45・幅 303～606・長さ 910～3640 <p>[4]-2 端部形状(サイディング長辺方向相互の重なりと隙間)</p> <ul style="list-style-type: none">・重なり 9以上・隙間 3以下  <p>[4]-3 断面形状</p> <ul style="list-style-type: none">・模様深さ 最小厚さ11以上を確保・容積欠損率(%) 11以下 (但し、板厚15を超える場合は裏面から15以下の模様による欠損率とする)・中空率(%) 34以下 (但し、板厚18mmを超える場合は厚さを増した分だけ、dの長さを増し、中空率を上げることができる) <p>※中空の形状</p> <table border="1" data-bbox="491 1733 1054 1899"><thead><tr><th>厚さ t</th><th>a</th><th>b</th><th>c</th><th>d</th><th>e</th></tr></thead><tbody><tr><td>18 以上</td><td>5 以上</td><td>3.5 以上</td><td>4 以上</td><td>9 以下</td><td>t 以下</td></tr></tbody></table>  <p>但し、板厚18を超える場合、厚さを増した分だけdの長さを増すことができる</p>	厚さ t	a	b	c	d	e	18 以上	5 以上	3.5 以上	4 以上	9 以下	t 以下
厚さ t	a	b	c	d	e								
18 以上	5 以上	3.5 以上	4 以上	9 以下	t 以下								

(寸法単位：mm)

項 目	申 請 構 造
③外装材 (つづき)	[5]張方 (1)、(2)のうち、いずれか一仕様とする (1)横張 (2)縦張 [6]固定方法 金具留め
④胴縁	(1)、(2)のうち、いずれか一仕様とする (1)木製胴縁 ・材質 木(製材又は集成材) ・寸法 15×40の断面寸法以上(一般部) 15×40の断面寸法以上 2本、 又は15×80の断面寸法以上(外装材目地部) ・間隔 500以下 (2)なし
⑤防水材	(1)～(3)のうち、いずれか一仕様とする (1)透湿防水シート ・規格 JIS A 6111 ・材質 1)～3)のうち、いずれか一仕様とする 1)ポリエチレン 2)ポリエステル 3)ポリプロピレン ・厚さ 0.6以下 (2)アスファルトフェルト430 ・規格 JIS A 6005 ・使用量 430g/m ² (3)アスファルトフェルト17kg品 ・使用量 370g/m ²
⑥構造用面材	せっこうボード ・規格 JIS A 6901 ・厚さ 9.5以上
⑦補強材	[1] 胴つなぎ材 (1)、(2)のうち、いずれか一仕様とする (1)あり ・材質 木(製材又は集成材) ・断面形状 45×45の断面寸法以上 ※構造用面材長さ方向に継ぎ手がある場合、横目地部に使用 (2)なし ※構造用面材長さ方向に継ぎ手がない場合 [2] 添え柱 (1)、(2)のうち、いずれか一仕様とする (1)あり(柱間隔に1ヶ所) ・材質 木(製材又は集成材) ・断面形状 45×45の断面寸法以上 (2)なし

(寸法単位:mm)

項 目	申 請 構 造
⑧断熱材	(1)、(2)のうち、いずれか一仕様とする (1) グラスウール(平成12年建設省告示第1400号) ・厚さ 50 以上 ・密度 10kg/m ³ 以上 (2) ロックウール(平成12年建設省告示第1400号) ・厚さ 50 以上 ・密度 10kg/m ³ 以上
⑨筋交い	(1)、(2)のうち、いずれか一仕様とする (1)あり ・材質 木(製材又は集成材) ・断面形状 15×90の断面寸法以上 (2)なし
⑩上下制震ダンパー付き連結木材(柱及び添え柱のみに取付け)	(1)、(2)のうち、いずれか一仕様とする (1)なし (2)上下制震ダンパー付き連結木材(別添-18~20参照) [1]制震ダンパー [1]-1 L型フランジ材 ・規格 JIS H 4100(アルミニウム及びアルミニウム合金の押出形材) ・寸法 高さ45以上×幅90×長さ260 [1]-2 C型フランジ材 ・規格 JIS H 4100(アルミニウム及びアルミニウム合金の押出形材) ・寸法 高さ32以上×幅80×長さ260 [1]-3 ゴム ・材質 高減衰ゴム (内部ゴムの木口面を外被ゴムで被覆) イ. 内部ゴム 天然ゴム29 _{±3} 充てん材(シリカ等)40 _{±4} 軟化剤(オイル等)10 _{±1} 加硫剤 3 _{±0.5} 老化防止剤 1 _{±0.5} その他薬品(分散剤等) ..17 _{±2} ロ. 外被ゴム ブチルゴム53 _{±5} 充てん材(カーボン等)35 _{±4} 軟化剤(オイル等) 7 _{±1} その他薬品(加硫剤等) .. 5 _{±0.5} ・厚さ 3 _{±0.3} ・寸法 幅50 _{±2} ×長さ240 _{±3} ・比重 1.275 _{±0.1}

(寸法単位:mm)

項 目	申 請 構 造
⑩上下制震ダンパー付き連結木材 (柱及び添え柱のみに取付け) (つづき)	[2]連結木材 ・規格 JAS ・寸法 30×70の断面寸法以上 ※上辺2辺に5×5の面取り加工 ・長さ 2100 ₊₃ 以上
⑪防湿材	(1)～(4)のうち、いずれか一仕様とする (1)住宅用プラスチック系防湿フィルム ・厚さ 0.2以下 ・規格 JIS A 6930 (2)包装用ポリエチレンフィルム ・厚さ 0.05以下 ・規格 JIS Z 1702 (3)農業用ポリエチレンフィルム ・厚さ 0.05以下 ・規格 JIS K 6781 (4)なし
⑫受材	(1)、(2)のうち、いずれか一仕様とする (1)あり ・材質 木(製材又は集成材) ・断面形状 30×40の断面寸法以上 (2)なし
⑬内装材	火山性ガラス質複層板(国土交通省大臣認定番号:QM-0725) ・規格 JIS A 5440 ・厚さ 12.5 _{±0.6} 以上 ・密度 0.68 _{±0.07} ・端部形状(別添-19参照) (1)、(2)のうち、いずれか一仕様とする (1)スクエア (2)ベベル

2) 副構成材料

(寸法単位：mm)

項目	申請構造
<p>①外装材留付金具</p>	<p>・材質</p> <p>(1)～(8)のうち、いずれか一仕様とする</p> <p>(1) 熔融亜鉛めっき鋼板 (JIS G 3302)</p> <p>(2) 熔融亜鉛-5%アルミニウム合金めっき鋼板 (JIS G 3317)</p> <p>(3) 塗装熔融亜鉛-5%アルミニウム合金めっき鋼板 (JIS G 3318)</p> <p>(4) 熔融 55%アルミニウム-亜鉛合金めっき鋼板 (JIS G 3321)</p> <p>(5) ポリ塩化ビニル被覆金属板 (JIS K 6744)</p> <p>(6) 熱間圧延ステンレス鋼板 (JIS G 4304)</p> <p>(7) 冷間圧延ステンレス鋼板 (JIS G 4305)</p> <p>(8) 熔融亜鉛-アルミニウム-マグネシウム合金めっき鋼板</p> <p>・間隔 606_{±60} 以下</p> <p>・形状 代表例を以下に示す</p> <div style="text-align: center;"> </div> <p>w : 幅 40 以上 h : 高さ 40 以上 w + h : 上記の幅と高さの合計 90 以上 t : 鋼板の厚さ 0.8 以上 a : 上部ツメの幅 15.8 以上 b : 下部ツメの幅 14.0 以上 e : 上部ツメの掛かり高さ 4.0 以上 f : 下部ツメの掛かり高さ 4.2 以上 上部と下部のツメの総掛かり面積 175mm² 以上 [(a × e) + (b × f)]</p>

(寸法単位：mm)

項目	申請構造
②留付け材	<p>[1] 外装材留付金具留付け用 (1)～(3)のうち、いずれか一仕様とする (1) スクリューくぎ ・材質 1)、2)のうち、いずれか一仕様とする 1) 鉄 2) ステンレス ・規格 JIS A 5508 ・寸法 $\phi 2.2$以上×長さ 38以上 (2) リングくぎ ・材質 1)、2)のうち、いずれか一仕様とする 1) 鉄 2) ステンレス ・規格 JIS A 5508 ・寸法 $\phi 2.2$以上×長さ 38以上 (3) ねじ ・材質 1)、2)のうち、いずれか一仕様とする 1) 鉄 2) ステンレス ・寸法 $\phi 3$以上×長さ 35以上 ・留付け間隔 455以下(外装材働き幅以下)</p>
	<p>[2] 防水材留付け用 (1)、(2)のうち、いずれか一仕様とする (1) ステープル ・材質 1)、2)のうち、いずれか一仕様とする 1) 鉄 2) ステンレス ・寸法 幅 12以上×長さ 10以上 ・線材断面寸法 0.7以上×0.5以上 (2) ステープル ・材質 1)、2)のうち、いずれか一仕様とする 1) 鉄 2) ステンレス ・寸法 幅 10以上×長さ 10以上 ・線材断面寸法 1.2以上×0.6以上 ・留付け間隔 横 500以下</p>
	<p>[3] 胴縁留付け用(胴縁を使用する場合) (1)、(2)のうち、いずれか一仕様とする (1) くぎ ・材質 1)、2)のうち、いずれか一仕様とする 1) 鉄 2) ステンレス ・寸法 $\phi 2.75$以上×長さ 50以上 (2) ねじ ・材質 1)、2)のうち、いずれか一仕様とする 1) 鉄 2) ステンレス ・寸法 $\phi 3$以上×長さ 50以上 ・留付け間隔 500以下</p>


(寸法単位：mm)

項目	申請構造
②留付け材 (つづき)	<p>[4] 構造用面材留付け用</p> <p>(1)～(5)のうち、いずれか一仕様とする</p> <p>(1) 鉄丸くぎ</p> <ul style="list-style-type: none">・規格 JIS A 5508・寸法 N50 以上 <p>(2) ステンレス鋼くぎ</p> <ul style="list-style-type: none">・規格 JIS A 5508・寸法 SF50 以上 <p>(3) 太め鉄丸くぎ</p> <ul style="list-style-type: none">・規格 JIS A 5508・寸法 CN50 以上 <p>(4) タッピンねじ</p> <ul style="list-style-type: none">・材質 1)、2)のうち、いずれか一仕様とする1) 鉄2) ステンレス・寸法 $\phi 2.5$ 以上×長さ 25 以上 <p>(5) シーリングボード用くぎ</p> <ul style="list-style-type: none">・規格 JIS A 5508・寸法 SN40 以上 <p>・留付け間隔 200 以下(外側)、300 以下(中央)</p>
	<p>[5] 防湿材留付け用</p> <p>(1)、(2)のうち、いずれか一仕様とする</p> <p>(1) ステープル</p> <ul style="list-style-type: none">・材質 1)、2)のうち、いずれか一仕様とする1) 鉄2) ステンレス・寸法 幅 12 以上×長さ 10 以上・線材断面寸法 0.7 以上×0.5 以上 <p>(2) ステープル</p> <ul style="list-style-type: none">・材質 1)、2)のうち、いずれか一仕様とする1) 鉄2) ステンレス・寸法 幅 10 以上×長さ 10 以上・線材断面寸法 1.2 以上×0.6 以上 <p>・留付け間隔 500 以下</p>

(寸法単位：mm)

項目	申請構造
②留付け材 (つづき)	[6] 内装材留付け用(柱、間柱、添え柱及び受材等に留付け) (1)、(2)のうち、いずれか一仕様とする (1)くぎ ・材質 1)、2)のうち、いずれか一仕様とする 1)鉄 2)ステンレス ・寸法 $\phi 2.34$ 以上×長さ 38.1以上 (2)ねじ ・材質 1)、2)のうち、いずれか一仕様とする 1)鉄 2)ステンレス ・寸法 $\phi 3.5$ 以上×長さ 28以上 ・留付け間隔 外周 200以下、中央 300以下
	[7] 内装材留付け用(連結木材に留付け) ねじ ・材質 1)、2)のうち、いずれか一仕様とする 1)鉄 2)ステンレス ・寸法 $\phi 5.8$ 以上×長さ 38以上 ・留付け間隔 75以下
	[8] 制震ダンパー留付け用(C型フランジを連結木材に留付け) ねじ ・材質 1)、2)のうち、いずれか一仕様とする 1)鉄 2)ステンレス ・寸法 $\phi 5.1$ 以上×長さ 30以上 ・本数 制震ダンパー1個につき 26本
	[9] 制震ダンパー留付け用(L型フランジを柱に留付け) ねじ ・材質 1)、2)のうち、いずれか一仕様とする 1)鉄 2)ステンレス ・寸法 $\phi 8$ 以上×長さ 38以上 ・本数 制震ダンパー1個につき 8本
	[10] ハット型ジョイナー留付け用 (1)、(2)のうち、いずれか一仕様とする (1)くぎ ・材質 1)、2)のうち、いずれか一仕様とする 1)鉄 2)ステンレス ・寸法 $\phi 1.7$ 以上×長さ 25以上 (2)ねじ ・材質 1)、2)のうち、いずれか一仕様とする 1)鉄 2)ステンレス ・寸法 $\phi 1.7$ 以上×長さ 25以上 ・留付け間隔 3000以下

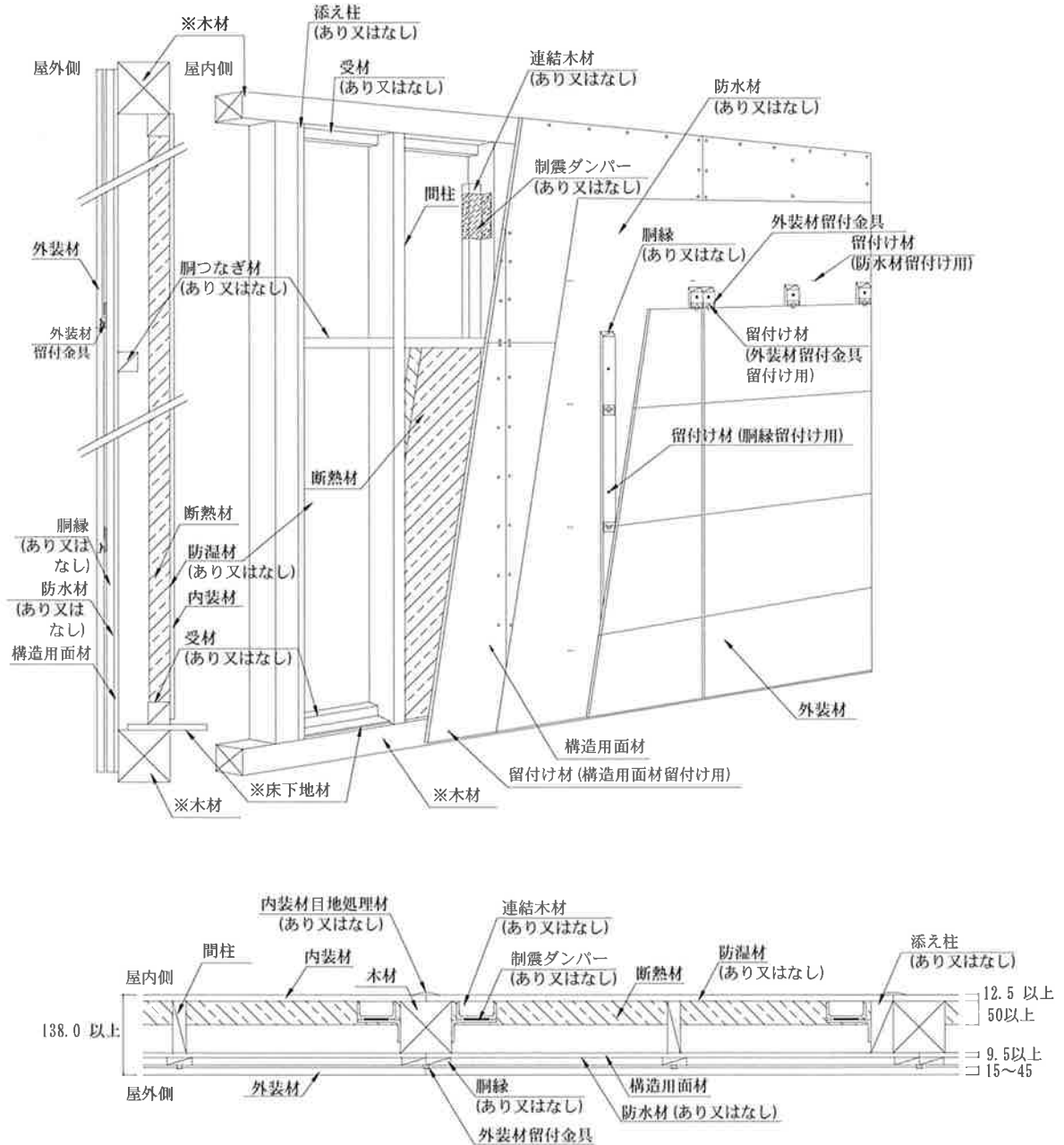
(寸法単位：mm)

項目	申請構造
③目地部材	<p>[1] 外装材目地部材</p> <p>(1)～(3)のうち、いずれか一仕様とする (別添-17 参照)</p> <p>(1) ハット型ジョイナーとシーリング材の併用</p> <p>1) シーリング材</p> <ul style="list-style-type: none">・規格 JIS A 5758・材質 1)～6)のうち、いずれか一仕様とする <p>1) ポリウレタン系樹脂</p> <p>2) アクリルウレタン系樹脂</p> <p>3) ポリサルファイド系樹脂</p> <p>4) 変成ポリサルファイド系樹脂</p> <p>5) シリコン系樹脂</p> <p>6) 変成シリコン系樹脂</p> <ul style="list-style-type: none">・使用量 56～126g/m <p>2) ハット型ジョイナー</p> <ul style="list-style-type: none">・材質 1)～8)のうち、いずれか一仕様とする <p>1) 溶融亜鉛めっき鋼板 (JIS G 3302)</p> <p>2) 塗装溶融亜鉛めっき鋼板 (JIS G 3312)</p> <p>3) 溶融亜鉛-5%アルミニウム合板めっき鋼板 (JIS G 3317)</p> <p>4) 塗装溶融亜鉛-5%アルミニウム合板めっき鋼板 (JIS G 3318)</p> <p>5) 溶融 55%アルミニウム-亜鉛合金めっき鋼板 (JIS G 3321)</p> <p>6) 塗装溶融 55%アルミニウム-亜鉛合金めっき鋼板 (JIS G 3322)</p> <p>7) 熱間圧延ステンレス鋼板 (JIS G 4304)</p> <p>8) 冷間圧延ステンレス鋼板 (JIS G 4305)</p> <ul style="list-style-type: none">・寸法 厚さ 0.27 以上幅 48 以上高さ 10 以上  <p>(2) バックアップ材とシーリング材の併用</p> <p>1) シーリング材</p> <p>(1) 1) と同じ</p> <p>2) バックアップ材</p> <ul style="list-style-type: none">・材質 発泡ポリエチレン・厚さ 5 以上 <p>(3) なし (突きつけ又は合いじゃくりの場合)</p>
	<p>[2] 内装材目地処理材</p> <p>(1)、(2)のうち、いずれか一仕様とする</p> <p>(1) なし</p> <p>(2) せっこう系パテ</p> <ul style="list-style-type: none">・規格 JIS A 6914・使用量 100g/m 以上

4. 構造説明図

(寸法単位:mm)

(外装材：横張)

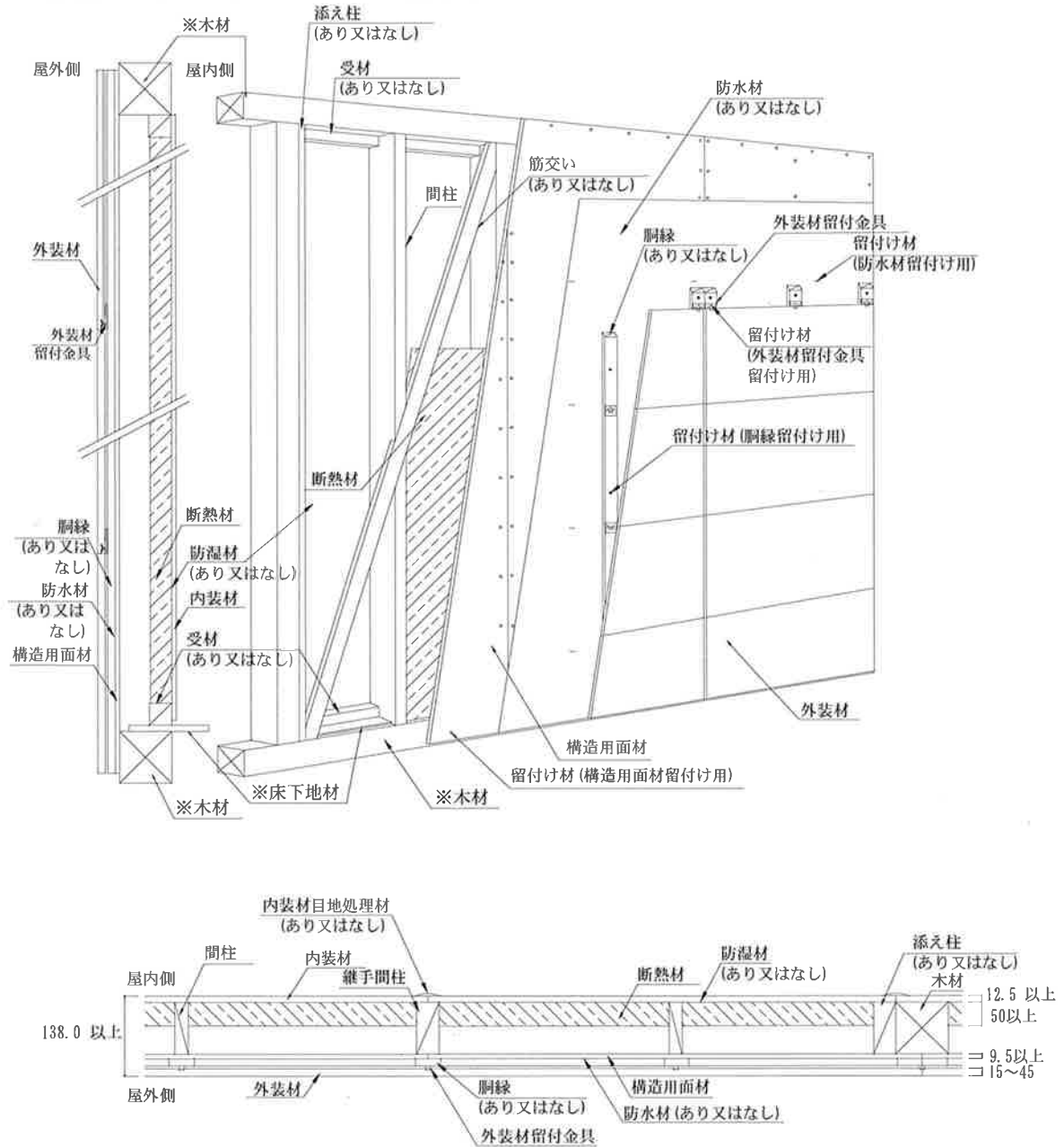


注) 寸法および材料構成は 2 および 3 のとおり

※：本評価内容に含まない

(寸法単位：mm)

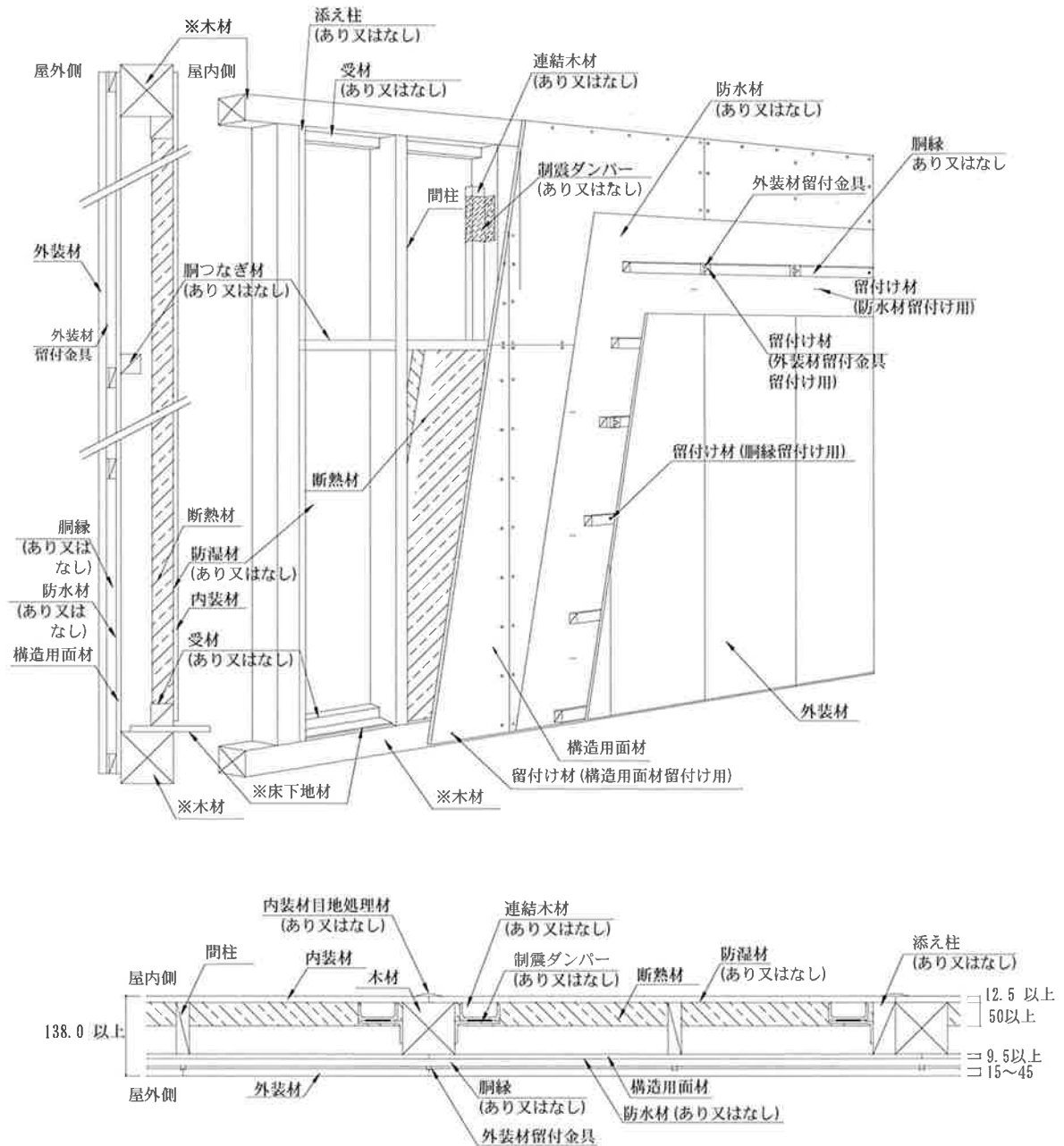
(外装材：横張 制震ダンパー・連結木材なし)



注) 寸法および材料構成は 2 および 3 のとおり
※：本評価内容に含まない

(寸法単位：mm)

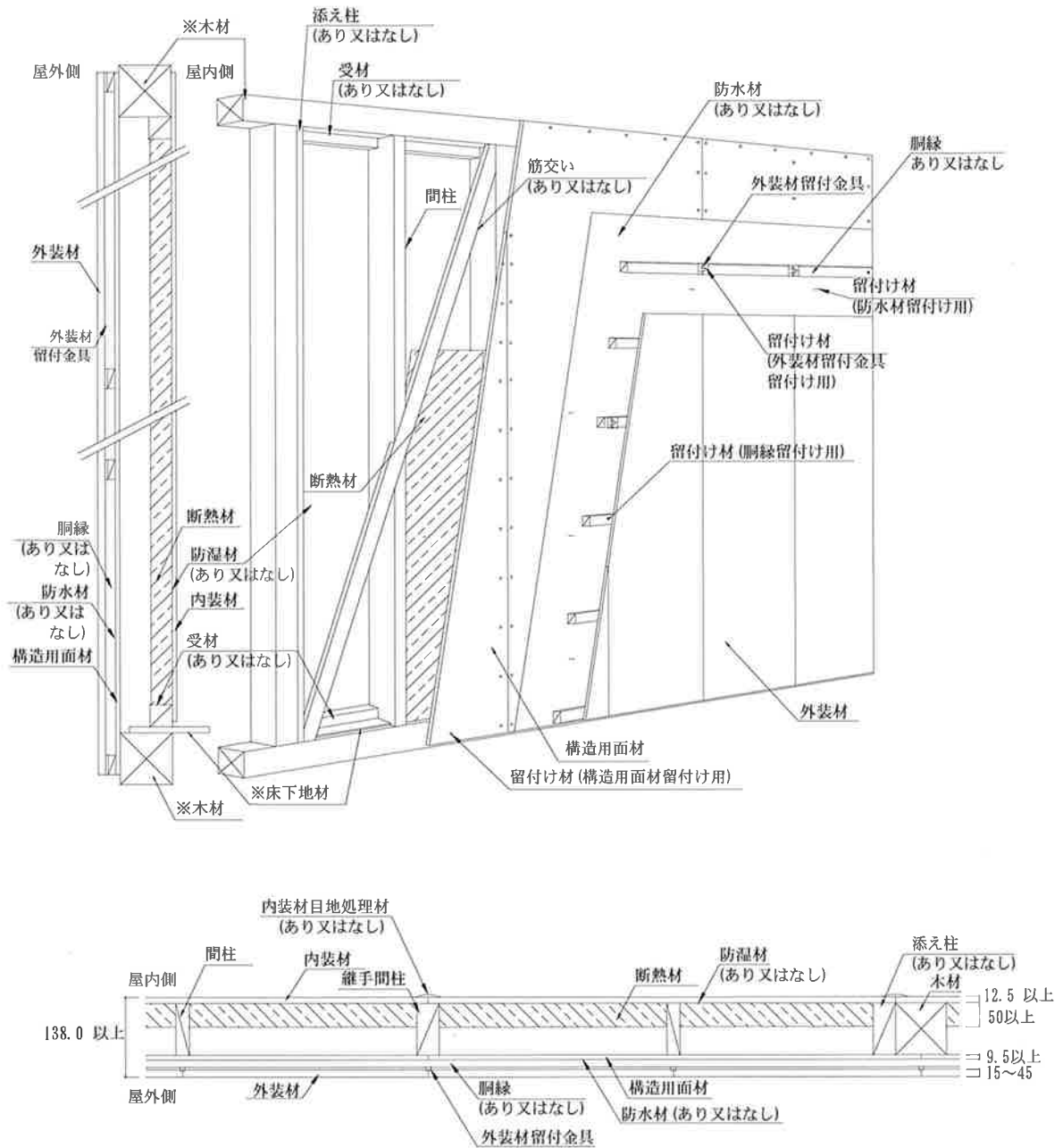
(外装材：縦張)



注) 寸法および材料構成は 2 および 3 のとおり
※：本評価内容に含まない

(寸法単位：mm)

(外装材：縦張 制震ダンパー・連結木材なし)

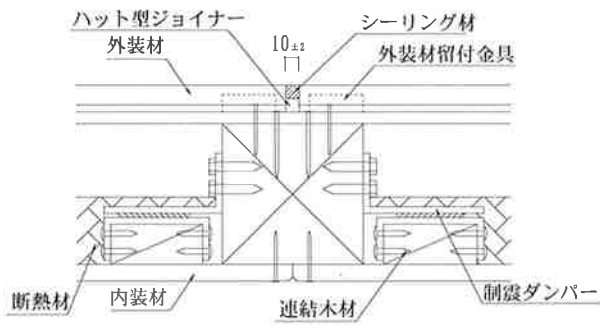


注) 寸法および材料構成は 2 および 3 のとおり
※：本評価内容に含まない

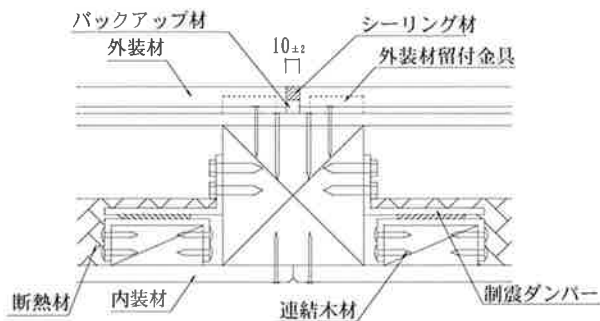
(寸法単位：mm)

【目地部詳細図（外装材：横張、短辺方向）】

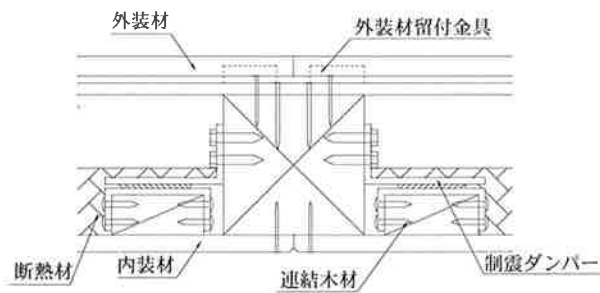
(ハット型ジョイナーとシーリング材の併用)



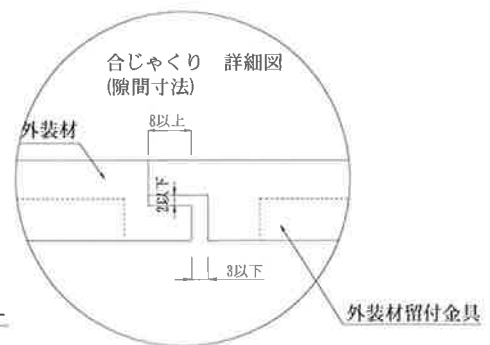
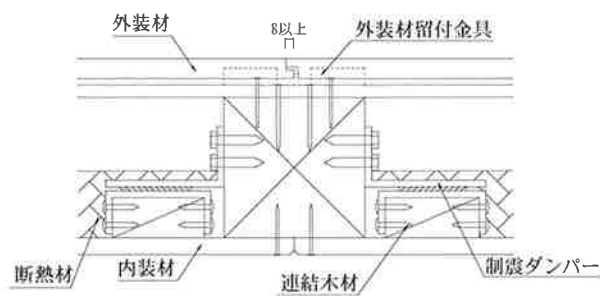
(バックアップ材とシーリング材の併用)



(突きつけ)



(合じゃくり)



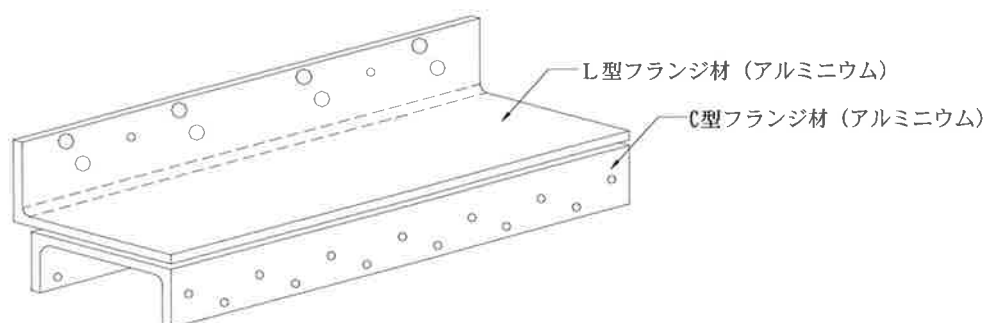
注) 寸法および材料構成は 2 および 3 のとおり

(寸法単位：mm)

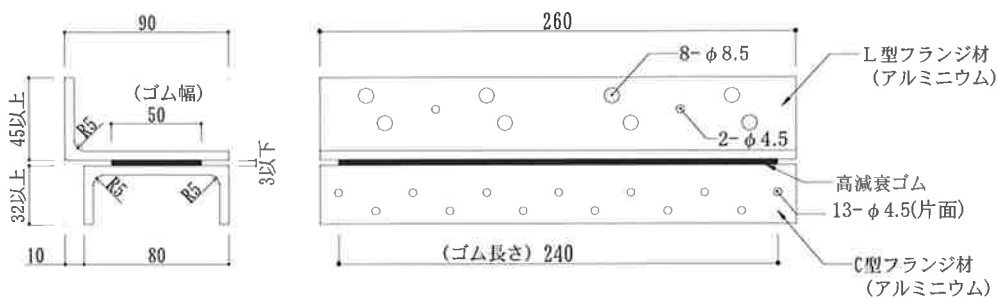
【ハット型ジョイナーの概要図】



【制震ダンパー：ゴムユニット詳細図】



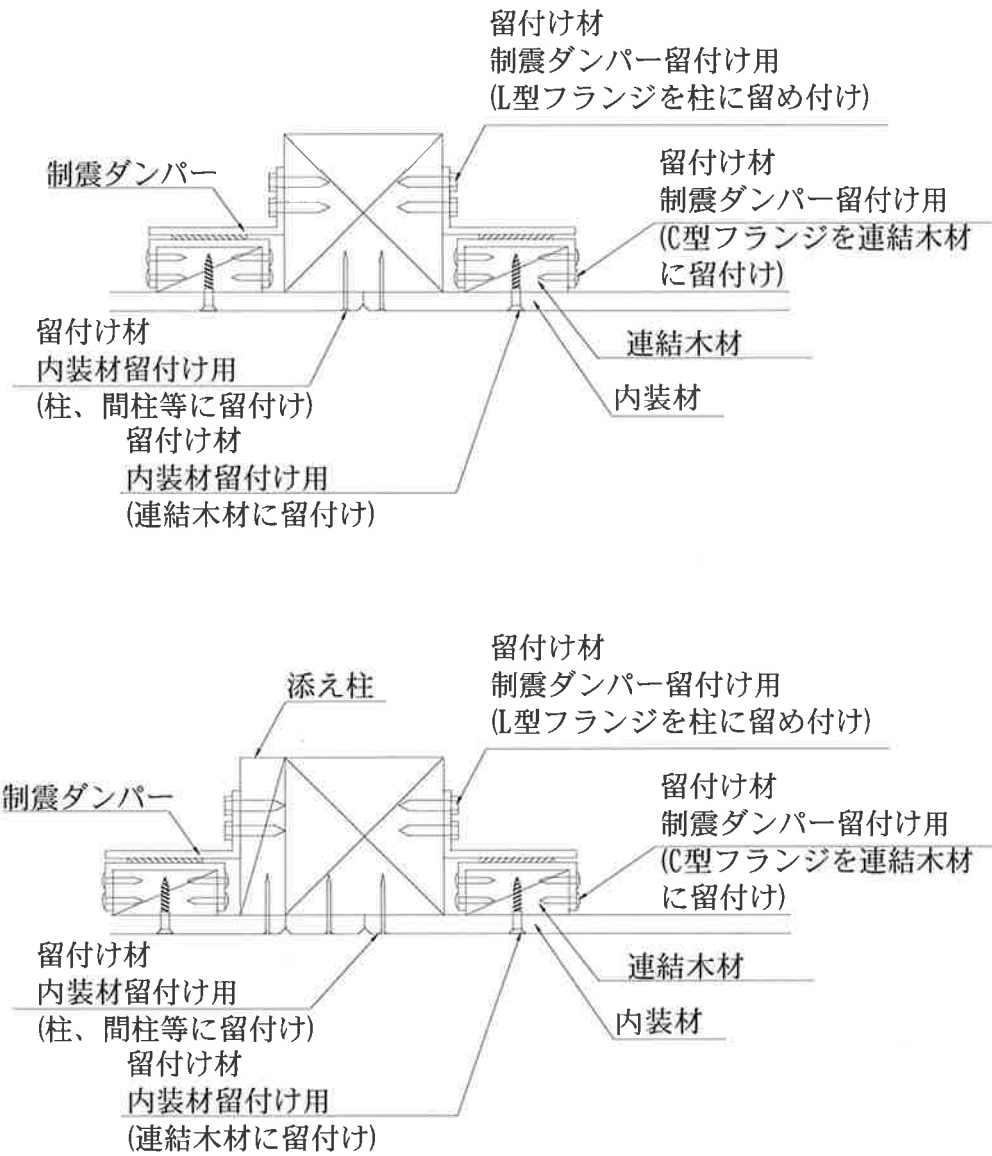
《制震ダンパー透し図》



《制震ダンパーの寸法詳細》

注) 寸法および材料構成は 2 および 3 のとおり

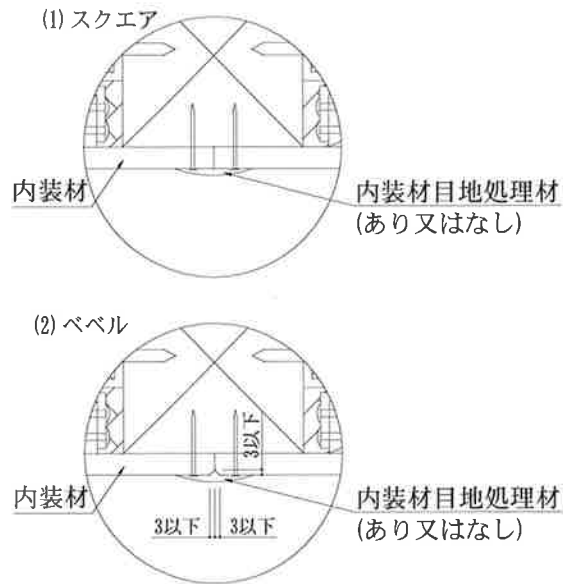
【制震ダンパー納め図】



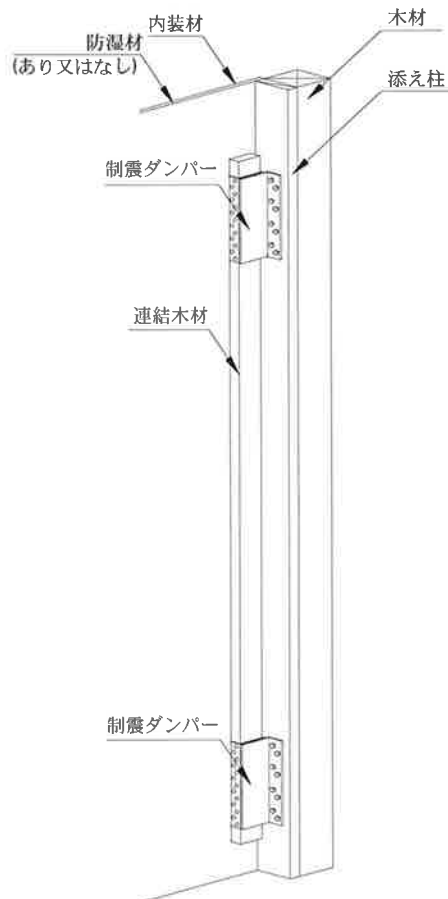
注) 寸法および材料構成は 2 および 3 のとおり

(寸法単位：mm)

【内装材目地部詳細図】



【制震ダンパー、及び連結木材の施工姿図】



注) 寸法および材料構成は 2 および 3 のとおり

5. 施工方法等

<施工図>

4. 構造説明図と同じ

<施工手順>

1) 面材

- ・ 構造用面材を構造用面材留付け用留付け材を用い、柱、間柱、添え柱、受材、梁、胴差、桁、土台に指定のピッチで留付ける。

2) 防水材

- ・ 面材の上に防水材を防水材留付け用留付け材で留付ける。

3) 胴縁(胴縁を取り付ける場合)

- ・ 胴縁を胴縁留付け用留付け材を用いて柱、間柱に取付ける。
外装材を横張りする場合は、胴縁が柱又は間柱と通りが同じになるよう縦方向に配置する。
外装材を縦張りする場合は、胴縁が柱又は間柱と通りが同じになるよう縦方向に配置するか又は胴縁を柱又は間柱に対して横方向に 500 以下で配置する。

4) 外装材

胴縁を取り付ける場合

- ・ 外装材留付金具を外装材留付金具留付け用留付け材を用い、板幅間隔で胴縁に留付ける。
- ・ 外装材は外装材留付金具で留付ける。

胴縁を取り付けない場合

- ・ 外装材留付金具を外装材留付金具留付け用留付け材を用い、板幅間隔で柱、間柱に留付ける。
- ・ 外装材は外装材留付金具で留付ける。

5) 上下制震ダンパー付き連結木材の取り付け

上下制震ダンパー付き連結木材の組み立て

連結木材へ制震ダンパーを所定の位置(両端)にはめ込む。制震ダンパー留付け用(C型フランジを連結木材に留付け)留付け材で制震ダンパーのC型フランジ材に留め付ける。(別添-18 参照) 工場ですみ組み立てておいても良い。

柱への取り付け

連結木材のセンターが面材長さ方向の中心に取り付くように、制震ダンパー留付け用(L型フランジを連結木材に留付け)留付け材でL型フランジ材を柱へ留め付ける。(別添-18、19 参照)

6) 断熱材の充てん

- ・ 柱、間柱の間に断熱材を内装材側に敷き詰める。
- ・ 取付け方法は断熱材メーカーの施工方法に基づき取付ける。
ダンパー設置側については断熱材についているシートをはがし、押し込まれている断熱材を連結木材と同面になるようにする。柱と連結木材の隙間にも断熱材を充てんする。はがしたシートをかぶせ直して柱の見附け面に留め付ける。
- ・ 断熱材の長さが不足し、断熱材に継ぎ目が発生する場合は、断熱材を隙間無く施工する。

7) 防湿材

防湿材を取り付ける場合

- ・ 防湿材は、柱、間柱、横架材上、受材等に防湿材留付け用留付け材で留付ける。

8) 内装材

- ・ 火山性ガラス質複層板を内装材留付け用（柱、間柱、添え柱及び受材等に留付け）留付け材を用い、間隔 200mm 以下（外側）、300mm 以下（中央）で柱、間柱、添え柱、受材、梁、胴差、桁、土台に留付ける。
- ・ 火山性ガラス質複層板と連結木材を内装材留付け用（連結木材に留付け）留付け材を用い、間隔 75 mm 以下で留め付ける。