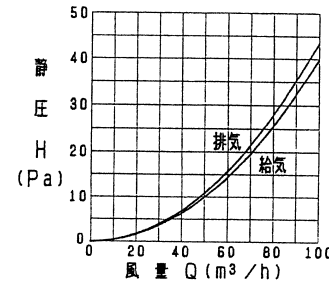


■ 部品表

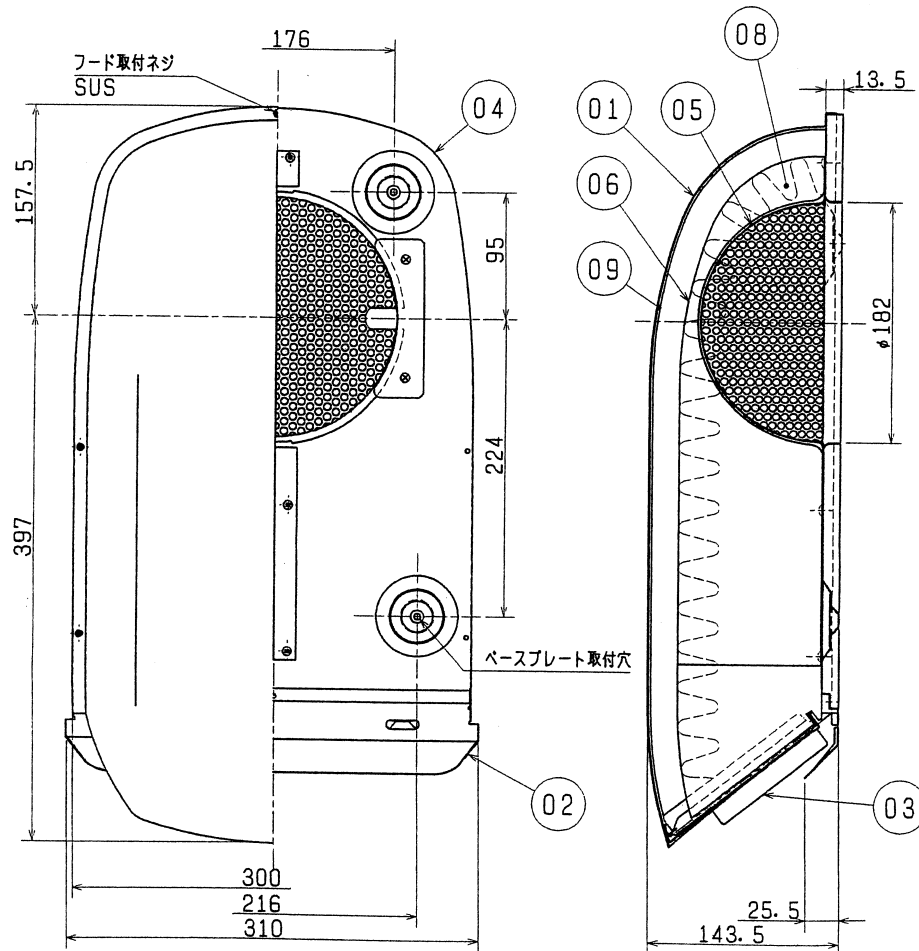
※色調は参考色です

品番	品名	材質	塗装仕様・色調(マンセル・近)
01	フード	ステンレス鋼板 SUS304 0.5t	粉体焼付塗装・N5.5
02	ワイド水切板	ステンレス鋼板 SUS304 0.5t	粉体焼付塗装・N5.5
03	ギャリ	ステンレス鋼板 SUS304 0.5t	粉体焼付塗装・N5.5
04	ベースプレート	ステンレス鋼板 SUS304 0.6t	粉体焼付塗装・N5.5
05	風路カバー	ステンレス鋼板 SUS304 0.5t	粉体焼付塗装・N5.5
06	仕切板	ステンレス鋼板 SUS304 0.8t	粉体焼付塗装・N5.5
07	木ネジ(付属品)	鉄 3.5×32	耐蝕処理
08	吸音材	エバーライト 50t	
09	遮音シート		

■ 圧力損失特性



■ 外形図 (単位 mm)



<設計・施工に関するご注意>

1. 施工は安全上必ず同梱の取付工事説明書に従ってください。
2. 点検・清掃が容易にできる箇所へ取付けてください。
3. ダクトは雨水の浸入を防ぐため、屋外へ向けて下り勾配をつけてください。  
(排気ダクト：1/100以上、給気ダクト：1/30以上)
4. 必ずネジによる取付けを行ってください。
5. 安全にご使用いただくために、必ず定期的な点検・清掃・修理・交換を行ってください。
6. 施工にあたっては、付属のパイプ接続部を必ず用いてください。

<設置場所に関するご注意>

1. 使用環境が、-30℃～50℃の範囲になる場所で使用してください。
2. 重塩害地区にはご使用できません。
3. この製品は汚染ガス耐力(酸、薬品、温泉害等)を持たせたものではありません。

下記のような場所でのご使用は腐食が急激に進み、寿命が著しく低下する恐れがありますので特にこまめな点検・清掃及び早めのお手入れが必要です。

- ・化学工場、バルブ工場の構内、及びその周辺地域
- ・工場、学校等の実験室などで化学薬品を使用する場所
- ・温泉地域やプール、下水の排気などの用途
- ・その他腐食物質、腐食性ガスの発生する場所

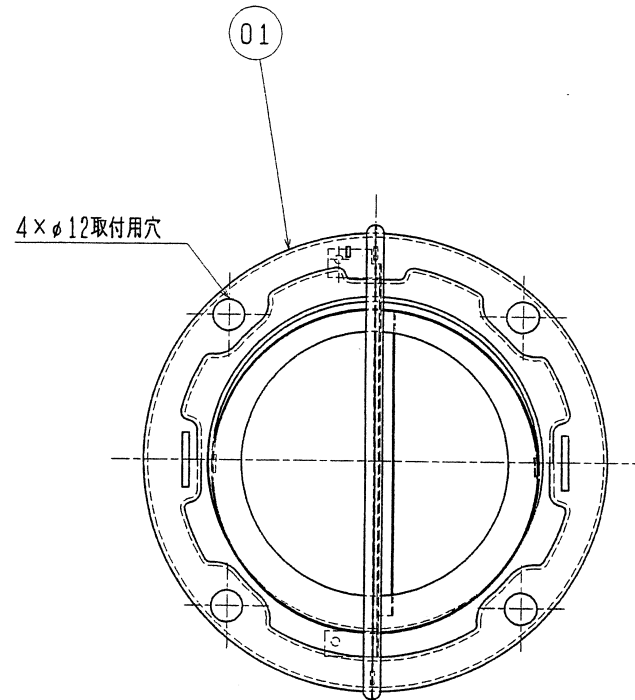
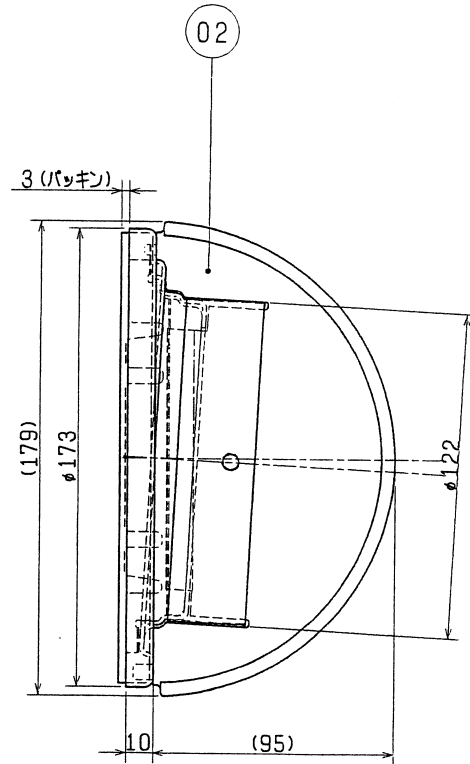
24 時間換気システム <エアスマート>

品名	DKファン1穴用A防音フード12型 [フード本体]	品番	SB0898-K30
----	------------------------------	----	------------



大建工業株式会社

品番	品名	材質	色調(マンセル・近)
01	フランジ部	SUS304	
02	仕切板	SUS304	



24 時間換気システム〈エアスマート〉

品名	DKファン1穴用A防音フード12型 [パイプ接続部]	品番	SB0898-K30
----	-------------------------------	----	------------



大建工業株式会社