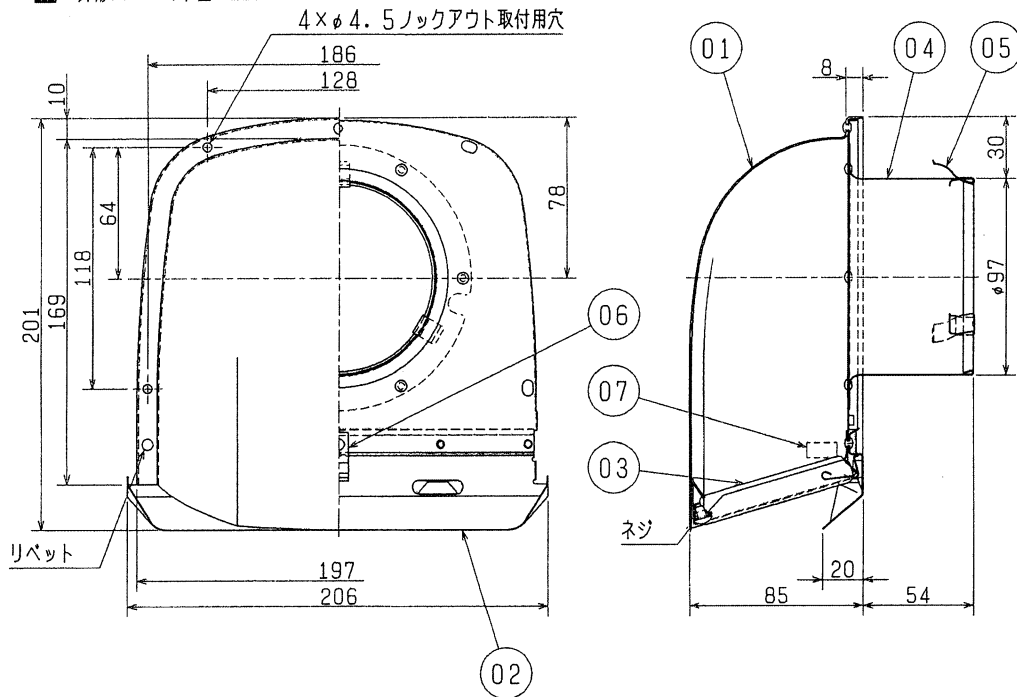


■ 部品表

※色調は参考色です

品番	品名	材質	塗装仕様・色調 (マンセル)			
			SB0404-10	SB0404-11	SB0404-14	SB0404-15
01	フード	アルミニウム板 (耐蝕処理) 0.8t	地金色 耐蝕処理	ホワイト (10Y9/1)	カムフラック (N2.0)	フラック (7.5YR3/2)
02	ワイド水切板	アルミニウム板 (耐蝕処理) 0.5t	地金色 耐蝕処理	ホワイト (10Y9/1)	カムフラック (N2.0)	フラック (7.5YR3/2)
03	ギャラリ	アルミニウム板 (耐蝕処理) 0.6t	地金色 耐蝕処理	ホワイト (10Y9/1)	カムフラック (N2.0)	フラック (7.5YR3/2)
04	ジョイントダクト	アルミニウム板 (耐蝕処理) 0.5t	地金色 耐蝕処理			
05	スプリング	ステンレス鋼板 SUS304 0.4t				
06	スプリング	ステンレス鋼板 SUS304 0.4t				
07	銘板	ポリエステルフィルム	ラミネート処理			

■ 外形図 (単位 mm)



<設計・施工に関するご注意>

1. 施工は安全上必ず同梱の取付工事説明書に従ってください。
2. 点検・清掃が容易にできるところへ取付けてください。
3. ダクトは雨水の浸入を防ぐため、屋外へ向けて下り勾配をつけてください。  
(排気ダクト: 1/100以上, 給気ダクト: 1/30以上)
4. 下記条件に該当する場合は、必ずネジによる取付けを行ってください。  
・スプリングによる固定が困難な場合 ・外風が強い場所に取付ける場合
5. 安全にご使用いただくために、必ず定期的な点検・清掃・修理・交換を行ってください。

(1) 点検項目

- ・製品の取付状態は正常であるか? ・シール材、コーキング材に亀裂など、劣化していないか?
- ・ネジ類に緩みなどないか? ・製品各部にサビや塗装の浮きなどがないか?

(2) 清掃

- ・塩害地区用、重塩害地区用の設置環境では、付着した塩分などを除去するために定期的に水洗いを行ってください。塩分や黄砂などの汚れをそのままにしておきますと、サビの発生原因となります。

<設置場所に関するご注意>

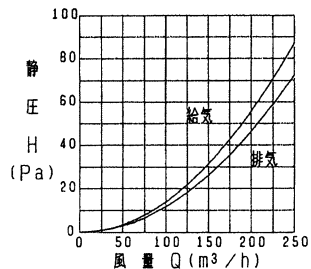
1. 使用環境が、-30℃~50℃の範囲になる場所で使用してください。
2. 塩害地区、重塩害地区、融雪剤の影響を受ける地区にはご使用できません。
3. この製品は汚染ガス耐力(酸、薬品、温泉害等)を持たせたものではありません。  
下記のような場所でのご使用は腐食が急激に進み、寿命が著しく低下する恐れがありますので特にこまめな点検・清掃及び早めのお手入れが必要です。

- ・化学工場、パルプ工場の構内、及びその周辺地域 ・工場、学校等の実験室などで化学薬品を使用する場所
- ・温泉地域やプール、下水の排気などの用途 ・その他腐食物質、腐食性ガスの発生する場所

■ 特性表

開口面積 (cm <sup>2</sup> )	圧力損失係数		直管相当長 (m)		質量 (kg)	適用パイプ (mm)
	排気	給気	排気	給気		
101	1.53	1.89	5.5	7.0	0.2	φ100

■ 圧力損失特性



24 時間換気システム <エアスマート>

品名	フード11型	品番	SB0404-10・SB0404-11 SB0404-14・SB0404-15
----	--------	----	--



大建工業株式会社