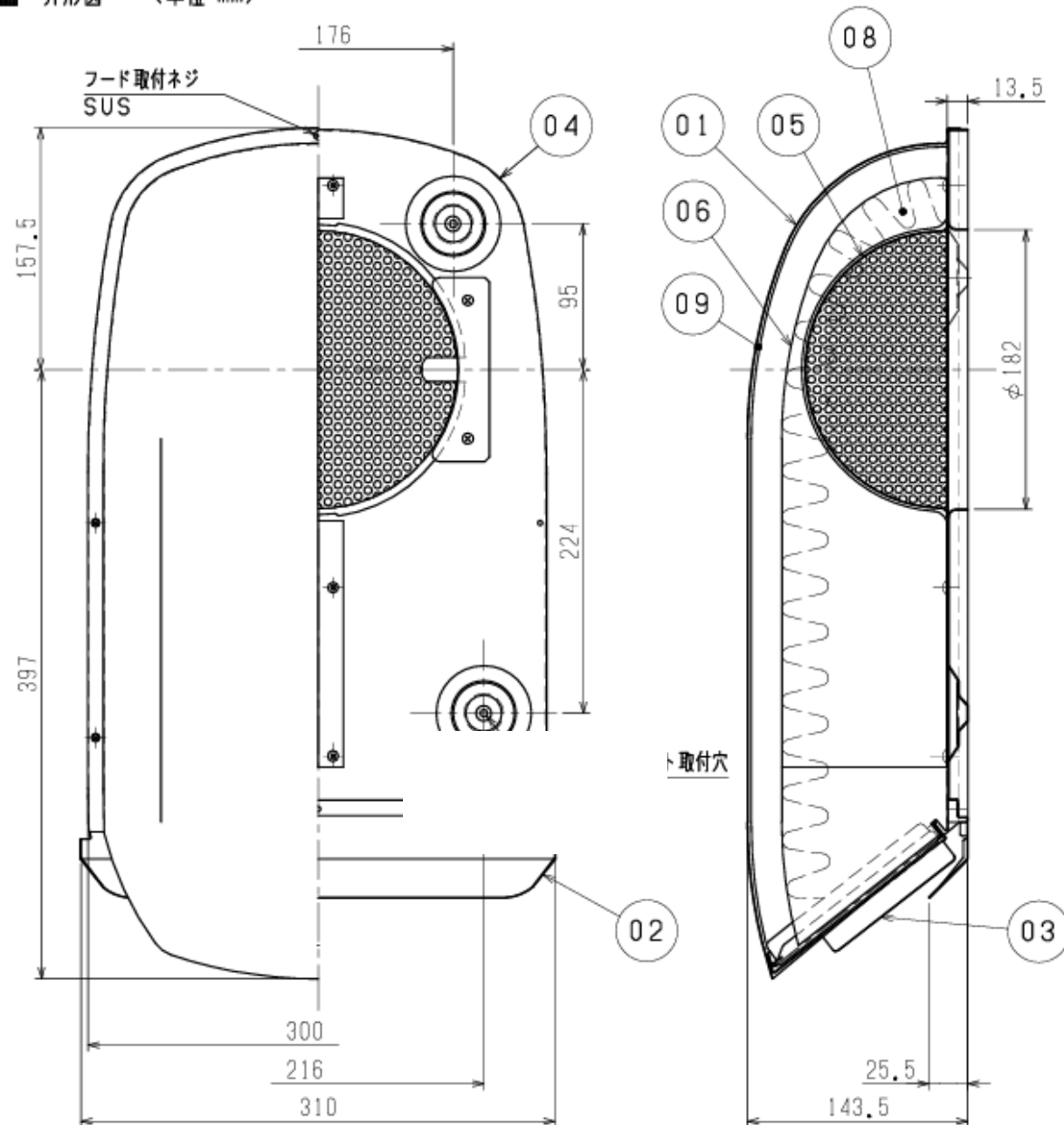


■ 部品表

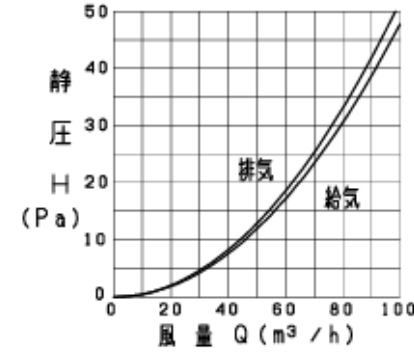
※色調は参考色です

品番	品名	材質	塗装仕様・色調(マンセル・近)		
			シルバー	ホワイト	ブラック
01	フード	ステンレス鋼板 SUS304 0.5t	粉体焼付塗装・N5.5	樹脂塗装・10Y9/1	樹脂塗装・N1
02	ワイド水切板	ステンレス鋼板 SUS304 0.5t	粉体焼付塗装・N5.5	樹脂塗装・10Y9/1	樹脂塗装・N1
03	ギャラリ	ステンレス鋼板 SUS304 0.5t	粉体焼付塗装・N5.5	樹脂塗装・10Y9/1	樹脂塗装・N1
04	ベースプレート	ステンレス鋼板 SUS304 0.6t	粉体焼付塗装・N5.5	樹脂塗装・10Y9/1	樹脂塗装・N1
05	風路カバー	ステンレス鋼板 SUS304 0.5t	粉体焼付塗装・N5.5	樹脂塗装・10Y9/1	樹脂塗装・N1
06	仕切板	ステンレス鋼板 SUS304 0.8t	粉体焼付塗装・N5.5	樹脂塗装・10Y9/1	樹脂塗装・N1
07	木ネジ(付属品)	鉄 3.5×32	耐蝕処理	樹脂塗装・10Y9/1	樹脂塗装・N1
08	吸音材	エバーライト 50t			
09	遮音シート				

■ 外形図 (単位 mm)



■ 圧力損失特性



<設計・施工に関するご注意>

1. 施工は安全上必ず同梱の取付説明書に従ってください。
2. 点検・清掃が容易にできる箇所へ取付けてください。
3. ダクトは雨水の浸入を防ぐため、屋外へ向けて下り勾配をつけてください。  
(排気ダクト：1/100以上、給気ダクト：1/30以上)
4. 必ずネジによる取付けを行ってください。
5. 安全にご使用いただくために、必ず定期的な点検・清掃・修理・交換を行ってください。
6. 施工にあたっては、付属のパイプ接続部を必ず用いてください。
7. 防火ダンパーの使用については、地区により異なる規制を受ける場合がありますので、あらかじめ所轄の官公庁(特に消防署)にご相談ください。

<設置場所に関するご注意>

1. 使用環境が、-30℃~50℃の範囲になる場所で使用してください。
2. 重塩害地区にはご使用できません。
3. この製品は汚染ガス耐力(酸、薬品、温泉害等)を持たせたものではありません。  
下記のような場所でのご使用は腐食が急激に進み、寿命が著しく低下する恐れがありますので特にこまめな点検・清掃及び早めのお手入れが必要です。  
・化学工場、パルプ工場の構内、及びその周辺地域    ・工場、学校等の実験室などで化学薬品を使用する場所  
・温泉地域やプール、下水の排気などの用途    ・その他腐食物質、腐食性ガスの発生する場所
4. 温度ヒューズの熔断について  
火気使用室(厨房・台所等)の排気ダクトには使用できません。  
防火ダンパーが誤作動するおそれがあります。

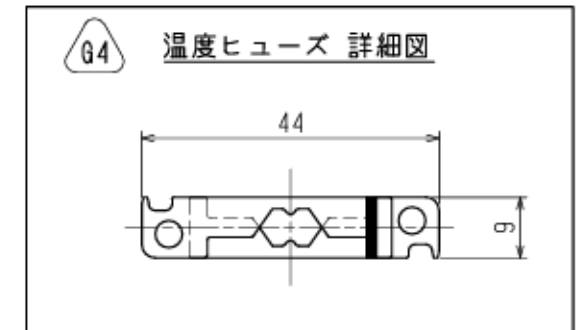
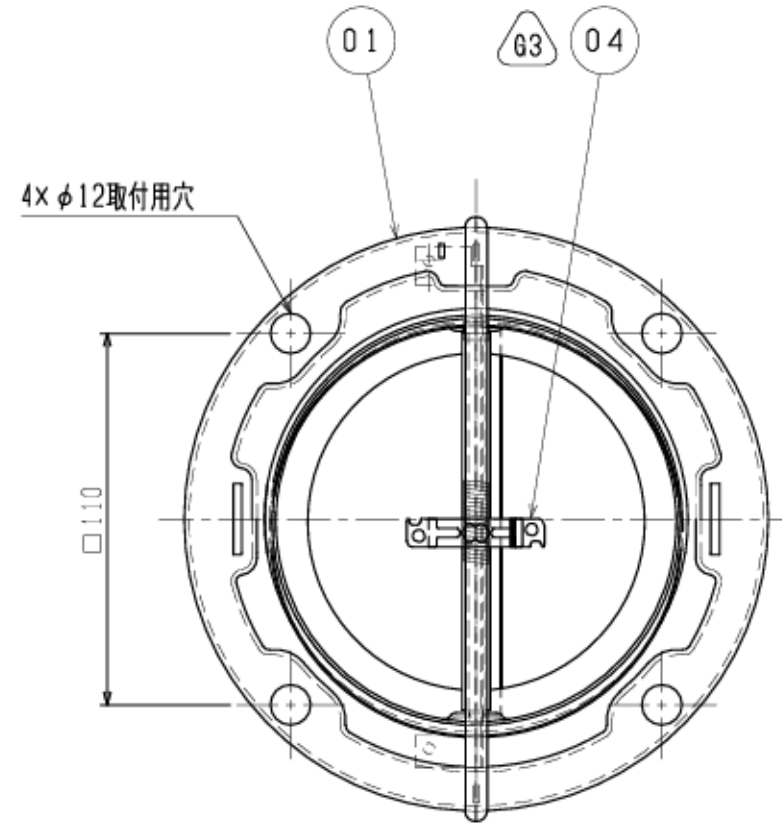
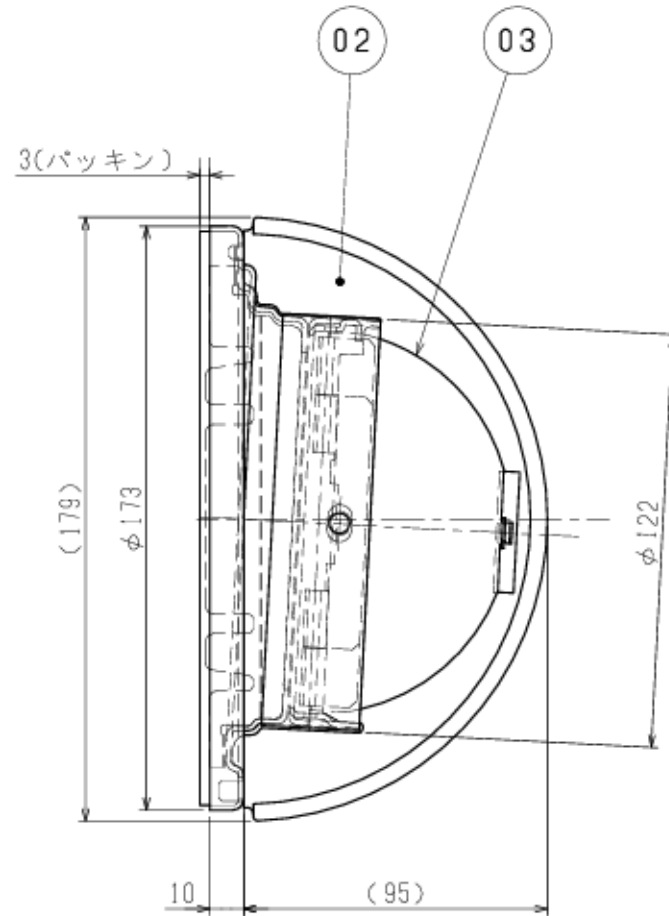
※仕様は場合により変更することがあります。

24時間換気システム「エアスマート」 居室換気タイプ			
品名	DKファン1穴用 A防音防火ダンパー付フード12型	品番	SB0899-K40 〈シルバー〉 SB0898-K41 〈ホワイト〉 SB0898-K43 〈ブラック〉

DAIKEN DAIKEN株式会社

(1/2頁)

品番	品名	材質	色調(マンセル・近)
01	フランジ部	SUS304	
02	仕切板	SUS304	
03	ダンパー	SUS304 0.8t	
04	温度ヒューズ	72℃溶断タイプ	



※仕様は場合により変更することがあります。

24時間換気システム「エアスマート」 居室換気タイプ

品名	品番
DKファン1穴用 A防音防火ダンパー付フード12型	SB0899-K40 〈シルバー〉 SB0898-K41 〈ホワイト〉 SB0898-K43 〈ブラック〉

**DAIKEN** DAIKEN株式会社

(1/2頁)