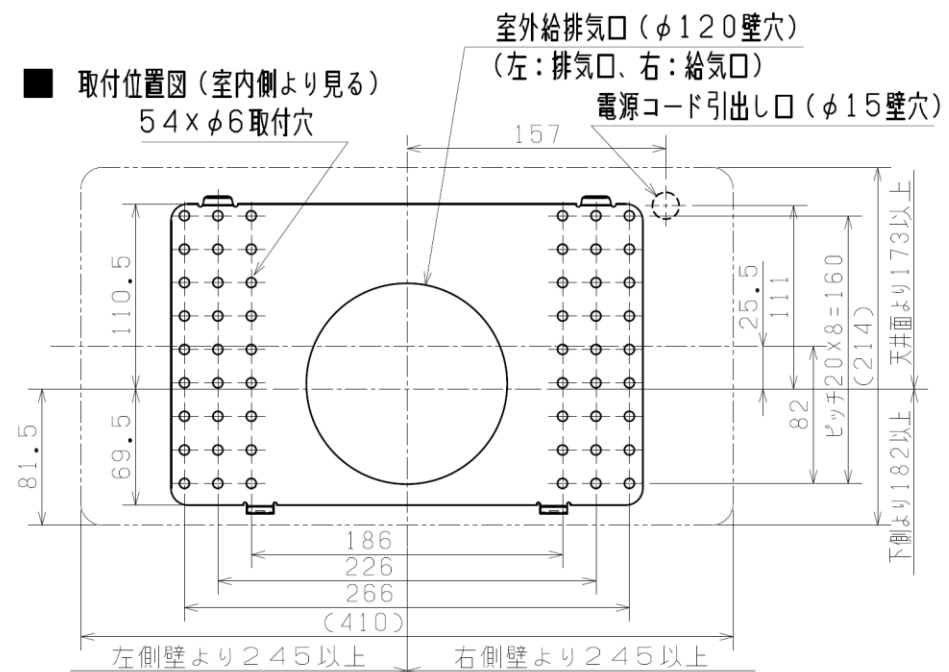


品番	品名	材質	色調 (マンセル・近)
01	パネル	合成樹脂	6.28Y8.63/0.65
02	本体ケーシング	合成樹脂	6.28Y8.63/0.65
03	バックケーシング	合成樹脂	6.28Y8.63/0.65
04	熱交換器	特殊加工紙	
05	給気用ファン	合成樹脂	
06	排気用ファン	合成樹脂	
07	排気用フィルター	合成樹脂ハニカムネット	
08	給気用フィルター	外気清浄フィルター (質量法捕集効率82%)	
09	送風用電動機		
10	本体取付板	鋼板	
11	シャッター	合成樹脂	
12	接続フランジ (同梱)	合成樹脂	
13	端子台	2P速結端子 (VVF φ1.6)	
14	給排気パイプ (同梱)	合成樹脂	
15	风量切换スイッチ		
16	電源スイッチ		



■ 特性表

定格電圧 (V)	定格周波数 (Hz)	ノッチ	定格電流 (A)	定格消費電力 (W)	风量 (m³/h)		有効換気量 (m³/h)	温度交換効率 (%)	騒音 (dB)	質量 (kg)
					排気	給気				
100	50	強	0.055	5.5	16	16	14.5	80	23.5	2.5
		弱	0.035	2.5	8.6	8.6	8.2	85	13	
	60	強	0.065	6.5	16	16	14.5	80	23.5	
		弱	0.037	2.5	8.6	8.6	8.2	85	13	

電動機形式	コンデンサー永久分相形单相誘導電動機 2極	シャッター形式	手動式
耐電圧	AC 1000V 1分間	起動電流	200%
		絶縁抵抗	10MΩ以上 (500Vメガー)

\*特性はJIS C 9603に基づく。騒音値はJIS B 8628に基づく測定法による当社無響室での測定値です。

\*有効換気量はJIS B 8628 (減衰法による測定) に基づき、室外フード (SB0899-K01)

および給排気パイプと組合せた場合の値です。

\*仕様は場合により変更することがあります。

24時間換気システム「エアスマート」居室換気タイプ

品名	熱交換型換気扇 DKファンNKミニ06タイプ	品番	SB1906-K01
----	------------------------	----	------------

DAIKEN DAIKEN株式会社

(ご注意)

●適用畳数設定は下記の数値に基づきます。

- ・天井高さ：2.5m
- ・1畳床面積：1.65㎡
- ・換気回数：0.5回/h

●寒冷地では使用しないでください。

●温暖地でも使用できます。

●耐湿構造ではありませんので浴室・洗面所等では使用しないでください。感電・故障の原因になります。

●外気取り入れ口は「ガス機器の設置基準及び実務指針」に基づいて、燃焼ガスなどの排気口より離れた位置に設けてください。室内の酸欠の原因になります。

●外気の取り入れ口は積雪で埋もれたりしない位置を選んでください。新鮮な空気が取り入れられず室内が酸欠状態になるおそれがあります。

●火災警報機がある場合は、感知部から1.5m以上離れた位置に取付けてください。

●高温(40℃以上)になる場所には取り付けしないでください。

●台所など油煙の多い場所や有機溶剤がかかる場所には取り付けしないでください。

●雨水・雪の直接かかる場所では水や雪が浸入することがありますので必ず指定のシステム部材と組合せてご使用ください。

●下記環境下で長時間使用すると、熱交換器が破損したり、本体から結露水が滴下することがあります。

(室外温度-5℃以下・室内温度15~25℃・室内湿度45%以上)

室外温度-5~-10℃を目安に「寒いとき運転」モードで使用できます。

●下記のような場合は、運転を停止してください。

- ・外気温が低いときや、雪や風、雨の強いとき
- ・霧の多いときや、粉雪のとき
- (給気とともに水、雪が浸入し、水垂れの原因になります)
- ・清掃・点検時

※上記条件以外、運転を停止しないでください。

(一時停止後は、運転を再開してください)

●新築住宅で、建材などからの発湿量が多いと、パネル表面に水滴が付くことがありますので布などで拭き取ってください。

●この製品は高所取付用です。またメンテナンスができる位置に取付けてください。

(床面より1800mm以上のメンテナンス可能な位置)

●ベッドの設置場所に配慮し、製品はベッドから離して設置することをおすすめします。

(就寝時に製品の運転音や冷風感を感じるおそれがあります。)

●内蔵のフィルターがホコリなどで目詰まりしますので、掃除のしやすい場所に設置してください。

(内蔵のフィルターにて外気からのホコリなどを除去しますが、本体及び周辺が汚れることがあります。)

●外気清浄フィルターは質量法による捕集効率が82%です。このため一部の小さな粒子や虫等が通過する場合があります。

●タテ取付はできません。

※仕様は場合により変更することがあります。

24時間換気システム「エアスマート」居室換気タイプ			
品名	熱交換型換気扇 DKファンNKミニ06タイプ	品番	SB1906-K01
DAIKEN DAIKEN株式会社			(2/2頁)