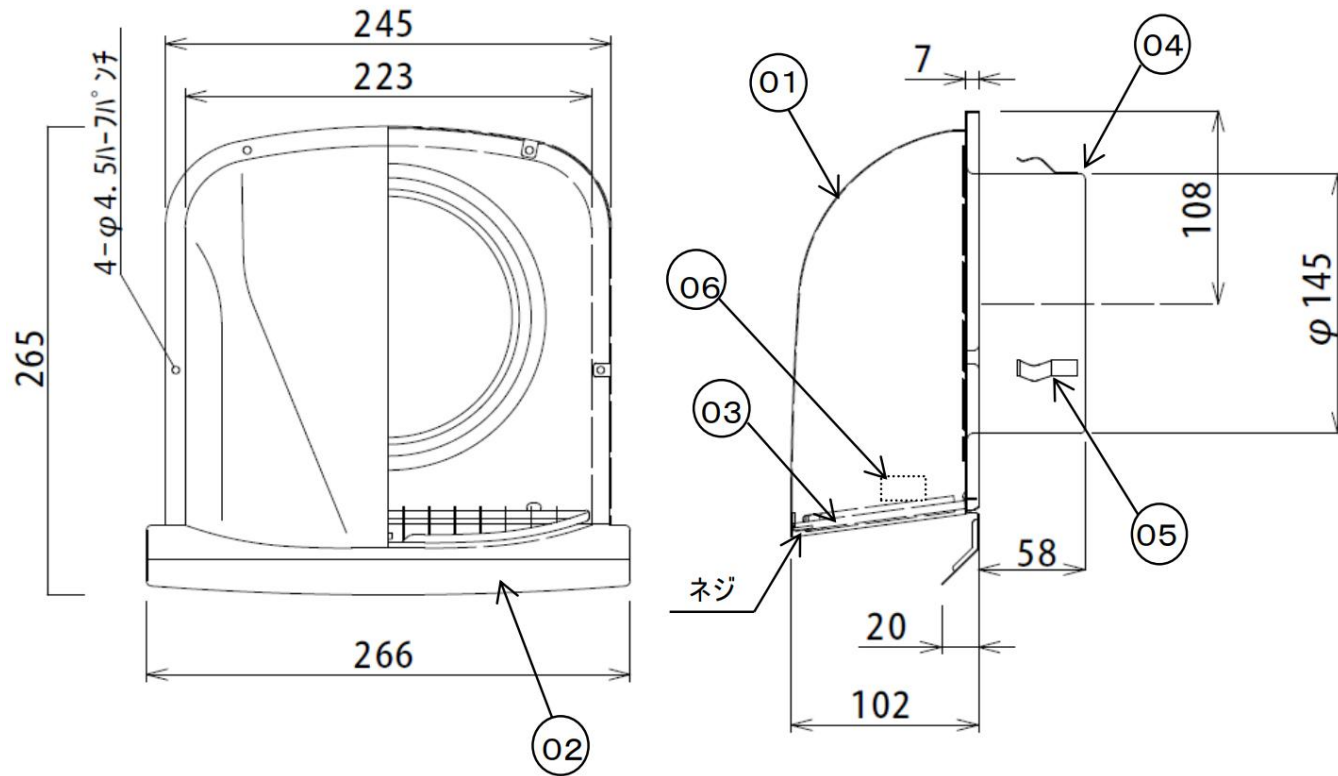


■部品表

※色調は参考色です

品番	品名	材質	塗装仕様	色調（日塗工）		
				SB0531-10	SB0531-11	SB0531-13
0 1	フード	ステンレス鋼板 SUS304 0.5t	カチオン電着塗装	シルバー（N-65近）	ホワイト（E27-90B/E27-85B近）	ブラック（N-10近）
0 2	水切板	ステンレス鋼板 SUS304 0.5t	カチオン電着塗装	シルバー（N-65近）	ホワイト（E27-90B/E27-85B近）	ブラック（N-10近）
0 3	ギャラリ	ステンレス鋼板 SUS304 0.5t	カチオン電着塗装	シルバー（N-65近）	ホワイト（E27-90B/E27-85B近）	ブラック（N-10近）
0 4	ジョイントダクト	ステンレス鋼板 SUS304 0.5t	カチオン電着塗装			
0 5	スプリング	ステンレス鋼板 SUS304 0.5t	カチオン電着塗装			
0 6	銘板					



■設計・施工に関するご注意

1. 施工は安全上必ず同梱の取付・取扱説明書に従ってください。
2. 点検・清掃が容易にできるところへ取付けてください。
3. VP（厚肉）管には取付けできません。
4. 下記条件に該当する場合は、必ずネジによる取付けを行ってください。
 - ・スプリングによる固定が困難な場合
 - ・外風が強い場所に取付ける場合
5. ダクトは雨水の浸入を防ぐため、屋外へ向けて下り勾配をつけてください。（排気ダクト：1/100以上、給気ダクト：1/30以上）
6. 安全にご使用いただくために、必ず定期的な点検・清掃・修理・交換を行ってください。
 - (1) 点検項目
 - ・製品の取付状態は正常であるか？
 - ・シール材、コーキング材に亀裂など劣化していないか？
 - ・ネジ類に緩みなどないか？
 - ・製品各部にサビや塗装の浮きなどがないか？
 - (2) 清掃
 - ・塩害地区では、付着した塩分などを除去するために定期的に水洗いを行ってください。塩分や黄砂などの汚れをそのままにしておきますと、サビの発生原因となります。

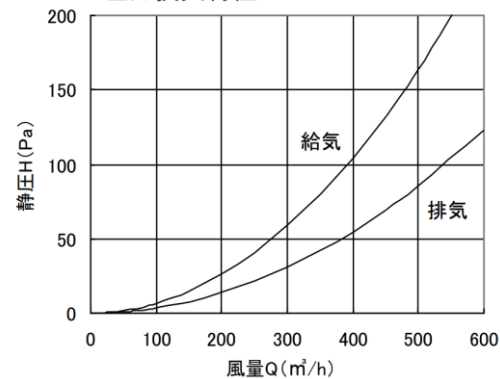
■設置場所に関するご注意

1. 使用環境が、-30°C～50°Cの範囲になる場所で使用してください。
2. 重塩害地区、融雪剤の影響を受ける地区にはご使用できません。
3. この製品は汚染ガス耐性（酸、薬品、温泉害等）を持たせたものではありません。下記のような場所での使用は腐食が急激に進み、寿命が著しく低下するおそれがありますので特にこまめな点検・清掃及び早めのお手入れが必要です。
 - ・化学工場、パルプ工場の構内、及びその周辺地域
 - ・工場、学校等の実験室などで化学薬品を使用する場所
 - ・温泉地域やプール、下水の排気などの用途
 - ・その他腐食物質、腐食性ガスの発生する場所

■特性表

有効開口面積 (cm ²)	圧力損失係数		質量 (kg)	適用パイプ (mm)
	排気	給気		
158.3	2.28	4.36	0.72	Φ150

■圧力損失特性



※仕様は場合により変更することがあります。

24時間換気システム「エアスマート」			
品名	フードM01型（150Φ）	品番	SB0530-10 SB0530-11・SB0530-13
			(1/1頁)