

階段部材

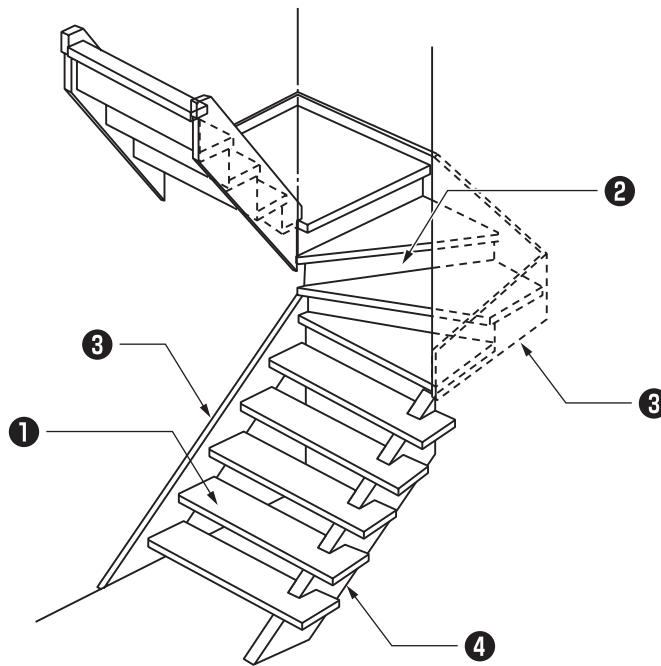
スタンダード
セレクト プレミアムウッド柄
トリニティ階段
モダンスタイル部材

F☆☆☆☆

(住宅部品表示ガイドラインによる)

この度は DAIKEN 階段部材をお買い上げいただき、誠にありがとうございます。
本製品のホルムアルデヒド発散に関する性能担保は下の図表のようになっております。建築確認の際に本資料をご利用ください。

●製品の構成とホルムアルデヒド発散区分



構成部位	表面材料	発散区分	備考
① 踏板	化粧MDF	規制対象外 (F☆☆☆☆)	日本建材・住宅設備産業協会表示登録品 : K-002061
② 蹴込板	化粧合板	規制対象外 (F☆☆☆☆)	日本建材・住宅設備産業協会表示登録品 : K-002062
③ 側板・廻側板	化粧MDF	規制対象外部位	規制対象外(F☆☆☆☆) 同等品質材料を使用
④ 露出側桁	化粧MDFもしくは化粧集成材	規制対象外部位	規制対象外(F☆☆☆☆) 同等品質材料を使用
⑤ 巾木	化粧MDF	規制対象外部位	規制対象外(F☆☆☆☆) 同等品質材料を使用

製品に関する情報・お問い合わせ

弊社お客様センター(施工説明書に記載)にお問い合わせいただくか、弊社ホームページ(<https://www.daiken.jp/>)をご利用下さい。

ホルムアルデヒド発散等級表示登録書
(更新)

2024年4月1日

大建工業株式会社
代表取締役 社長執行役員
億田 正則 殿

一般社団法人日本建材・住宅設備産業協会
会長 堀 秀 充



貴社より2024年2月28日に更新の申請がありました下記製品は、当協会にて定められているホルムアルデヒド発散等級表示規定により表示マークの使用を登録いたします。

記

(有効期限：登録日より2027年3月31日)

表示登録番号	申請社名	製品名	発散等級区分	登録日	連絡先
K-000018	大建工業(株)	壁厚収納 (材質別-カウンター)	F☆☆☆☆	平成15年5月28日	住機製品事業部 住機開発課 0763-82-5860
K-000020	大建工業(株)	不織布張合板	F☆☆☆☆	平成15年5月28日	住機製品事業部 住機開発課 0763-82-5860
K-000570	大建工業(株)	遮音床 [®] 袖16	F☆☆☆☆	平成15年6月30日	音響製品部 086-262-4434
K-001721	大建工業(株)	パーティクルボード化粧板	F☆☆☆☆	平成16年6月21日	住機製品事業部 住機開発課 0763-82-5860
K-001961	大建工業(株)	両面張複合化粧板	F☆☆☆☆	平成17年12月6日	住機製品事業部 住機開発課 0763-82-5860
K-001970	大建工業(株)	MDF化粧面材	F☆☆☆☆	平成18年2月15日	住機製品事業部 住機開発課 0763-82-5860
K-002002	大建工業(株)	アクリル板貼MDF	F☆☆☆☆	平成18年4月26日	住機製品事業部 住機開発課 0763-82-5860
K-002058	大建工業(株)	MDF化粧板	F☆☆☆☆	平成19年4月24日	住機製品事業部 住機開発課 0763-82-5860
K-002059	大建工業(株)	合板・LVB化粧板	F☆☆☆☆	平成19年4月24日	住機製品事業部 住機開発課 0763-82-5860
K-002060	大建工業(株)	MDF合板・LVB複合化粧板	F☆☆☆☆	平成19年4月24日	住機製品事業部 住機開発課 0763-82-5860

K-002061	大建工業(株)	MDF化粧板	F☆☆☆☆	平成19年4月24日	住機製品事業部 住機開発課 0763-82-5860
K-002062	大建工業(株)	合板・LVB化粧板	F☆☆☆☆	平成19年4月24日	住機製品事業部 住機開発課 0763-82-5860
K-002063	大建工業(株)	MDF合板・LVB複合化粧板	F☆☆☆☆	平成19年4月24日	住機製品事業部 住機開発課 0763-82-5860
K-002064	大建工業(株)	MDF化粧板	F☆☆☆☆	平成19年4月24日	住機製品事業部 住機開発課 0763-82-5860
K-002065	大建工業(株)	合板・LVB化粧板	F☆☆☆☆	平成19年4月24日	住機製品事業部 住機開発課 0763-82-5860
K-002066	大建工業(株)	MDF合板・LVB複合化粧板	F☆☆☆☆	平成19年4月24日	住機製品事業部 住機開発課 0763-82-5860
K-002067	大建工業(株)	MDF化粧板	F☆☆☆☆	平成19年4月24日	住機製品事業部 住機開発課 0763-82-5860
K-002068	大建工業(株)	合板・LVB化粧板	F☆☆☆☆	平成19年4月24日	住機製品事業部 住機開発課 0763-82-5860
K-002069	大建工業(株)	MDF合板・LVB複合化粧板	F☆☆☆☆	平成19年4月24日	住機製品事業部 住機開発課 0763-82-5860
K-002269	大建工業(株)	ホカへ° L80W600タイプ°	F☆☆☆☆	平成21年2月5日	音響製品部 086-262-4434
K-002270	大建工業(株)	ホカへ° L80W300タイプ°	F☆☆☆☆	平成21年2月5日	音響製品部 086-262-4434
K-002273	大建工業(株)	MDFシート貼り 凹凸化粧材	F☆☆☆☆	平成21年2月5日	音響製品部 086-262-4434
K-002494	大建工業(株)	ホビ°タ01	F☆☆☆☆	平成22年7月23日	音響製品部 086-262-4434
K-002495	大建工業(株)	コルク貼合板	F☆☆☆☆	平成22年9月28日	住機製品事業部 住機開発課 0763-82-5860
K-002499	大建工業(株)	表面シート積層 MDF・ 裏面シート貼化粧板	F☆☆☆☆	平成22年11月29日	住機製品事業部 住機開発課 0763-82-5860
K-002517	大建工業(株)	MDF両面突板貼り化粧材	F☆☆☆☆	平成23年1月28日	内装材事業部 内装開発課 059-255-0643
K-002570	大建工業(株)	MDF・不織布複合 化粧吸音板3	F☆☆☆☆	平成23年9月20日	音響製品部 086-262-4434
K-002578	大建工業(株)	シート貼り単板積層材	F☆☆☆☆	平成23年11月28日	住機製品事業部 住機開発課 0763-82-5860
K-002598	大建工業(株)	IB片面合板貼り下地材	F☆☆☆☆	平成24年1月26日	音響製品部 086-262-4434
K-002600	大建工業(株)	IB片面合板貼り下地材	F☆☆☆☆	平成24年1月26日	音響製品部 086-262-4434
K-002601	大建工業(株)	塗装集成材	F☆☆☆☆	平成24年1月26日	住機製品事業部 住機開発課 0763-82-5860
K-002602	大建工業(株)	不織布貼PB	F☆☆☆☆	平成24年1月26日	住機製品事業部 住機開発課 0763-82-5860

K-002603	大建工業(株)	両面化粧材貼 パ・テイクルホート	F☆☆☆☆	平成 24 年 1 月 26 日	住機製品事業部 住機開発課 0763-82-5860
K-002605	大建工業(株)	MDF・合板複合化粧板	F☆☆☆☆	平成 24 年 4 月 1 日	内装材事業部 内装開発課 059-255-0643
K-002606	大建工業(株)	合板化粧板	F☆☆☆☆	平成 24 年 4 月 1 日	内装材事業部 内装開発課 059-255-0643
K-002659	大建工業(株)	不織布貼り合板化粧板	F☆☆☆☆	平成 24 年 9 月 28 日	内装材事業部 内装開発課 059-255-0643
K-002674	大建工業(株)	MDF・合板・インシュレーション ホート・不織布複合 化粧吸音板 2	F☆☆☆☆	平成 25 年 1 月 31 日	音響製品部 086-262-4434
K-002689	大建工業(株)	シート貼 MDF	F☆☆☆☆	平成 25 年 3 月 25 日	住機製品事業部 住機開発課 0763-82-5860
K-002690	大建工業(株)	人工大理石貼 PB 複合合板	F☆☆☆☆	平成 25 年 3 月 25 日	住機製品事業部 住機開発課 0763-82-5860
K-002691	大建工業(株)	塗装集成材	F☆☆☆☆	平成 25 年 3 月 25 日	住機製品事業部 住機開発課 0763-82-5860
K-002728	大建工業(株)	化粧紙張 MDF	F☆☆☆☆	平成 26 年 2 月 5 日	住機製品事業部 住機開発課 0763-82-5860
K-002729	大建工業(株)	化粧紙張 PB	F☆☆☆☆	平成 26 年 2 月 5 日	住機製品事業部 住機開発課 0763-82-5860
K-002730	大建工業(株)	樹脂シート張 PB	F☆☆☆☆	平成 26 年 2 月 5 日	住機製品事業部 住機開発課 0763-82-5860
K-002759	大建工業(株)	蓄熱下地材	F☆☆☆☆	平成 26 年 11 月 25 日	内装材事業部 内装開発課 059-255-0643
K-002842	大建工業(株)	着色木材	F☆☆☆☆	平成 28 年 3 月 30 日	リール営業部 03-6271-7755
K-002857	大建工業(株)	MDF・不織布複合 化粧吸音板 4	F☆☆☆☆	平成 28 年 11 月 29 日	音響製品部 086-262-4434
K-002858	大建工業(株)	ポリエステル系クロス巻き グラスウール吸音板	F☆☆☆☆	平成 28 年 11 月 29 日	音響製品部 086-262-4434
K-002980	大建工業(株)	合板突板貼り化粧材	F☆☆☆☆	2019 年 3 月 22 日	内装材事業部 内装開発課 059-255-0643
K-003048	大建工業(株)	MDF 化粧板 2 階用	F☆☆☆☆	2020 年 4 月 1 日	内装材事業部 内装開発課 059-255-0643
K-003049	大建工業(株)	MDF 化粧板 1 階用	F☆☆☆☆	2020 年 4 月 1 日	内装材事業部 内装開発課 059-255-0643
K-003050	大建工業(株)	MDF 化粧板 吸着シート付き	F☆☆☆☆	2020 年 4 月 1 日	内装材事業部 内装開発課 059-255-0643
K-003165	大建工業(株)	合板・不織布・ 複合化粧吸音板 N	F☆☆☆☆	2022 年 5 月 27 日	音響製品部 086-262-4434

(本登録は全て材料に関する登録である。)