

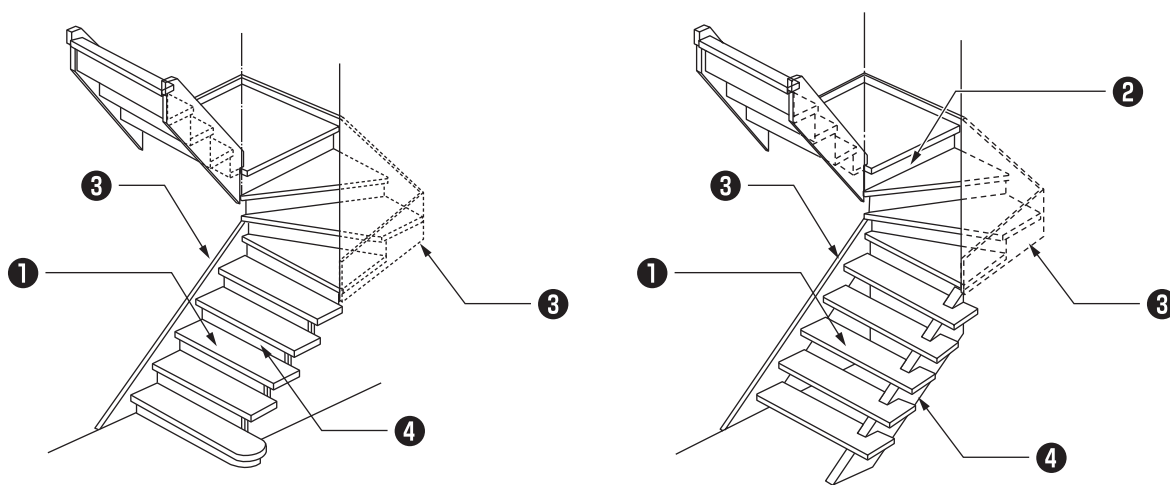
# 階段部材 **ハモンド** モダンスタイル部材

# F☆☆☆☆

(住宅部品表示ガイドラインによる)

この度はDAIKEN 階段部材ハモンドをお買い上げいただき、誠にありがとうございます。  
本製品のホルムアルデヒド発散に関する性能担保は下の図表のようになっております。建築確認の際に本資料をご利用ください。

## ●製品の構成とホルムアルデヒド発散区分



### 【ハモンド】

構成部位	表面材料	発散区分	備考
① 踏板	集成材	規制対象外 (F☆☆☆☆)	国土交通省 大臣認定：MFN-0135
② 蹴込板 (ハモンド無塗装のみ)	突板張合板	規制対象外 (F☆☆☆☆)	国土交通省 大臣認定：MFN-0137
② 蹴込板 (ハモンド無塗装以外)	化粧合板	規制対象外 (F☆☆☆☆)	日本建材・住宅設備産業協会表示登録品：K-002062
③ 側板・廻側板	集成材	規制対象外部位	規制対象外(F☆☆☆☆) 同等品質材料を使用
④ 露出側桁	集成材	規制対象外部位	規制対象外(F☆☆☆☆) 同等品質材料を使用
⑤ 巾木	集成材	規制対象外部位	規制対象外(F☆☆☆☆) 同等品質材料を使用

### 【モダンスタイル部材】

構成部位	表面材料	発散区分	備考
② 蹴込板	化粧合板	規制対象外 (F☆☆☆☆)	日本建材・住宅設備産業協会表示登録品：K-002062
③ 側板・廻側板	化粧MDF	規制対象外部位	規制対象外(F☆☆☆☆) 同等品質材料を使用
⑤ 巾木	化粧MDF	規制対象外部位	規制対象外(F☆☆☆☆) 同等品質材料を使用

製品に関する情報・お問い合わせ

弊社お客様センター(施工説明書に記載)にお問い合わせいただくか、  
弊社ホームページ(<https://www.daiken.jp/>)をご利用下さい。

ホルムアルデヒド発散等級表示登録書  
(更新)

2024年4月1日

大建工業株式会社  
代表取締役 社長執行役員  
億田 正則 殿

一般社団法人日本建材・住宅設備産業協会  
会長 堀 秀 充



貴社より2024年2月28日に更新の申請がありました下記製品は、当協会にて定められているホルムアルデヒド発散等級表示規定により表示マークの使用を登録いたします。

記

(有効期限：登録日より2027年3月31日)

表示登録番号	申請社名	製品名	発散等級区分	登録日	連絡先
K-000018	大建工業(株)	壁厚収納 (材質別-カウンター)	F☆☆☆☆	平成15年5月28日	住機製品事業部 住機開発課 0763-82-5860
K-000020	大建工業(株)	不織布張合板	F☆☆☆☆	平成15年5月28日	住機製品事業部 住機開発課 0763-82-5860
K-000570	大建工業(株)	遮音床 <sup>®</sup> 袖16	F☆☆☆☆	平成15年6月30日	音響製品部 086-262-4434
K-001721	大建工業(株)	パーティクルボード化粧板	F☆☆☆☆	平成16年6月21日	住機製品事業部 住機開発課 0763-82-5860
K-001961	大建工業(株)	両面張複合化粧板	F☆☆☆☆	平成17年12月6日	住機製品事業部 住機開発課 0763-82-5860
K-001970	大建工業(株)	MDF化粧面材	F☆☆☆☆	平成18年2月15日	住機製品事業部 住機開発課 0763-82-5860
K-002002	大建工業(株)	アクリル板貼MDF	F☆☆☆☆	平成18年4月26日	住機製品事業部 住機開発課 0763-82-5860
K-002058	大建工業(株)	MDF化粧板	F☆☆☆☆	平成19年4月24日	住機製品事業部 住機開発課 0763-82-5860
K-002059	大建工業(株)	合板・LVB化粧板	F☆☆☆☆	平成19年4月24日	住機製品事業部 住機開発課 0763-82-5860
K-002060	大建工業(株)	MDF合板・LVB複合化粧板	F☆☆☆☆	平成19年4月24日	住機製品事業部 住機開発課 0763-82-5860

K-002061	大建工業(株)	MDF化粧板	F☆☆☆☆	平成19年4月24日	住機製品事業部 住機開発課 0763-82-5860
K-002062	大建工業(株)	合板・LVB化粧板	F☆☆☆☆	平成19年4月24日	住機製品事業部 住機開発課 0763-82-5860
K-002063	大建工業(株)	MDF合板・LVB複合化粧板	F☆☆☆☆	平成19年4月24日	住機製品事業部 住機開発課 0763-82-5860
K-002064	大建工業(株)	MDF化粧板	F☆☆☆☆	平成19年4月24日	住機製品事業部 住機開発課 0763-82-5860
K-002065	大建工業(株)	合板・LVB化粧板	F☆☆☆☆	平成19年4月24日	住機製品事業部 住機開発課 0763-82-5860
K-002066	大建工業(株)	MDF合板・LVB複合化粧板	F☆☆☆☆	平成19年4月24日	住機製品事業部 住機開発課 0763-82-5860
K-002067	大建工業(株)	MDF化粧板	F☆☆☆☆	平成19年4月24日	住機製品事業部 住機開発課 0763-82-5860
K-002068	大建工業(株)	合板・LVB化粧板	F☆☆☆☆	平成19年4月24日	住機製品事業部 住機開発課 0763-82-5860
K-002069	大建工業(株)	MDF合板・LVB複合化粧板	F☆☆☆☆	平成19年4月24日	住機製品事業部 住機開発課 0763-82-5860
K-002269	大建工業(株)	ホカへ° L80W600タイプ°	F☆☆☆☆	平成21年2月5日	音響製品部 086-262-4434
K-002270	大建工業(株)	ホカへ° L80W300タイプ°	F☆☆☆☆	平成21年2月5日	音響製品部 086-262-4434
K-002273	大建工業(株)	MDFシート貼り 凹凸化粧材	F☆☆☆☆	平成21年2月5日	音響製品部 086-262-4434
K-002494	大建工業(株)	ホビ°タ01	F☆☆☆☆	平成22年7月23日	音響製品部 086-262-4434
K-002495	大建工業(株)	コルク貼合板	F☆☆☆☆	平成22年9月28日	住機製品事業部 住機開発課 0763-82-5860
K-002499	大建工業(株)	表面シート積層 MDF・ 裏面シート貼化粧板	F☆☆☆☆	平成22年11月29日	住機製品事業部 住機開発課 0763-82-5860
K-002517	大建工業(株)	MDF両面突板貼り化粧材	F☆☆☆☆	平成23年1月28日	内装材事業部 内装開発課 059-255-0643
K-002570	大建工業(株)	MDF・不織布複合 化粧吸音板3	F☆☆☆☆	平成23年9月20日	音響製品部 086-262-4434
K-002578	大建工業(株)	シート貼り単板積層材	F☆☆☆☆	平成23年11月28日	住機製品事業部 住機開発課 0763-82-5860
K-002598	大建工業(株)	IB片面合板貼り下地材	F☆☆☆☆	平成24年1月26日	音響製品部 086-262-4434
K-002600	大建工業(株)	IB片面合板貼り下地材	F☆☆☆☆	平成24年1月26日	音響製品部 086-262-4434
K-002601	大建工業(株)	塗装集成材	F☆☆☆☆	平成24年1月26日	住機製品事業部 住機開発課 0763-82-5860
K-002602	大建工業(株)	不織布貼PB	F☆☆☆☆	平成24年1月26日	住機製品事業部 住機開発課 0763-82-5860

K-002603	大建工業(株)	両面化粧材貼 パ・テイクルホート	F☆☆☆☆	平成 24 年 1 月 26 日	住機製品事業部 住機開発課 0763-82-5860
K-002605	大建工業(株)	MDF・合板複合化粧板	F☆☆☆☆	平成 24 年 4 月 1 日	内装材事業部 内装開発課 059-255-0643
K-002606	大建工業(株)	合板化粧板	F☆☆☆☆	平成 24 年 4 月 1 日	内装材事業部 内装開発課 059-255-0643
K-002659	大建工業(株)	不織布貼り合板化粧板	F☆☆☆☆	平成 24 年 9 月 28 日	内装材事業部 内装開発課 059-255-0643
K-002674	大建工業(株)	MDF・合板・インシュレーション ホート・不織布複合 化粧吸音板 2	F☆☆☆☆	平成 25 年 1 月 31 日	音響製品部 086-262-4434
K-002689	大建工業(株)	シート貼 MDF	F☆☆☆☆	平成 25 年 3 月 25 日	住機製品事業部 住機開発課 0763-82-5860
K-002690	大建工業(株)	人工大理石貼 PB 複合合板	F☆☆☆☆	平成 25 年 3 月 25 日	住機製品事業部 住機開発課 0763-82-5860
K-002691	大建工業(株)	塗装集成材	F☆☆☆☆	平成 25 年 3 月 25 日	住機製品事業部 住機開発課 0763-82-5860
K-002728	大建工業(株)	化粧紙張 MDF	F☆☆☆☆	平成 26 年 2 月 5 日	住機製品事業部 住機開発課 0763-82-5860
K-002729	大建工業(株)	化粧紙張 PB	F☆☆☆☆	平成 26 年 2 月 5 日	住機製品事業部 住機開発課 0763-82-5860
K-002730	大建工業(株)	樹脂シート張 PB	F☆☆☆☆	平成 26 年 2 月 5 日	住機製品事業部 住機開発課 0763-82-5860
K-002759	大建工業(株)	蓄熱下地材	F☆☆☆☆	平成 26 年 11 月 25 日	内装材事業部 内装開発課 059-255-0643
K-002842	大建工業(株)	着色木材	F☆☆☆☆	平成 28 年 3 月 30 日	リール営業部 03-6271-7755
K-002857	大建工業(株)	MDF・不織布複合 化粧吸音板 4	F☆☆☆☆	平成 28 年 11 月 29 日	音響製品部 086-262-4434
K-002858	大建工業(株)	ポリエステル系クロス巻き グラスウール吸音板	F☆☆☆☆	平成 28 年 11 月 29 日	音響製品部 086-262-4434
K-002980	大建工業(株)	合板突板貼り化粧材	F☆☆☆☆	2019 年 3 月 22 日	内装材事業部 内装開発課 059-255-0643
K-003048	大建工業(株)	MDF 化粧板 2 階用	F☆☆☆☆	2020 年 4 月 1 日	内装材事業部 内装開発課 059-255-0643
K-003049	大建工業(株)	MDF 化粧板 1 階用	F☆☆☆☆	2020 年 4 月 1 日	内装材事業部 内装開発課 059-255-0643
K-003050	大建工業(株)	MDF 化粧板 吸着シート付き	F☆☆☆☆	2020 年 4 月 1 日	内装材事業部 内装開発課 059-255-0643
K-003165	大建工業(株)	合板・不織布・ 複合化粧吸音板 N	F☆☆☆☆	2022 年 5 月 27 日	音響製品部 086-262-4434

(本登録は全て材料に関する登録である。)



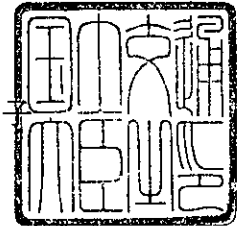
# 認 定 書

国住指第570号  
平成15年6月16日

大建工業株式会社

代表取締役社長 井邊博行 様

国土交通大臣 林 寛子



下記の構造方法又は建築材料については、建築基準法第68条の26第1項（同法第88条第1項において準用する場合を含む。）の規定に基づき、同法施行令第20条の5第4項（規制対象外のホルムアルデヒド発散建築材料：F☆☆☆☆）の規定に適合するものであることを認める。

## 記

1. 認定番号

MFN - 0135

2. 認定をした構造方法又は建築材料の名称

両面アクリル系樹脂系塗装／集成材

3. 認定をした構造方法又は建築材料の内容

別添の通り

## 1. 材料名

両面アクリル樹脂系塗装／集成材

## 2. 申請仕様の形状・寸法等

申請仕様の形状・寸法等を表1に示す。

表1 申請仕様の形状・寸法等

項目	申請仕様
形状	平板
表面の形状	平滑、曲面又はエンボス*
厚さ	9～60mm
大きさ	最大 1210 × 5000 mm
密度	440 (+0, -40) ～760 (+0, -80) kg/m <sup>3</sup>
表面化粧	両面

\*表面に微細な凹凸加工を施したもの

## 3. 申請仕様の材料構成

申請仕様の材料構成を表2に示す。

表2 申請仕様の材料構成

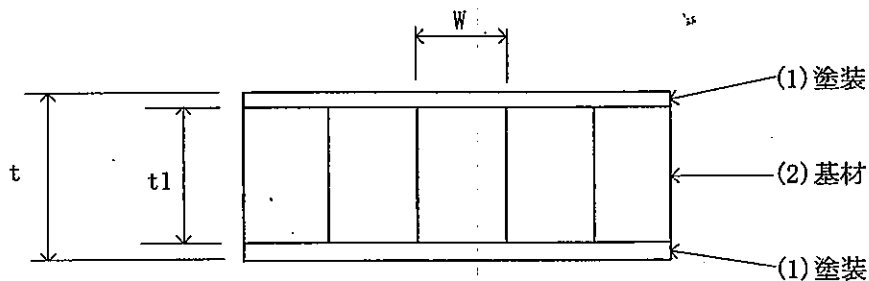
項目	申請仕様
(1) 塗装	<p>無塗装または次に示す塗料のいずれか</p> <p>第1種、第2種及び第3種ホルムアルデヒド発散建築材料に該当しない次に示す塗料（ユリア樹脂、メラミン樹脂、フェノール樹脂、レゾルシノール樹脂およびホルムアルデヒド系防腐剤のいずれも使用していないもの）：①または②のいずれか</p> <p>① アクリル樹脂系塗料 ② ウレタン樹脂系塗料</p> <p>塗布量（処理時）：50～350g/m<sup>2</sup></p>

つづき

<p>(2) 基材</p>	<p>材質：次に示す集成材</p> <p>厚さ：9～60mm</p> <p>樹種：タモ、ゴム、ジョンコン、アガチス、ヘムロック、ナラ、マツ、ペルポック</p> <p>無垢材断面幅：8～80mm</p> <p>接着剤：第1種、第2種及び第3種ホルムアルデヒド発散建築材料に該当しない次に示すイ)～ロ)の接着剤(ユリア樹脂、メラミン樹脂、フェノール樹脂、レゾルシノール樹脂、ホルムアルデヒド系防腐剤、メチロール基含有モノマー及びロンガリット系触媒のいずれも使用していないもの)のいずれかまたは組み合わせ</p> <p>イ) 水性高分子-イソシアネート系</p> <p>ロ) 酢酸ビニル樹脂共重合系エマルション形</p> <p>接着剤塗布量(処理時)：95～110g/m<sup>2</sup></p> <p>密度：440(+0, -40)～760(+0, -80) kg/m<sup>3</sup></p>
---------------	---

#### 4. 申請仕様の断面図

申請仕様の断面図を図1に示す。



t : 9mm 以上 60mm 以下

t1 : 9mm 以上 60mm 以下

W : 8mm 以上 80mm 以下

両面化粧

図1 断面図



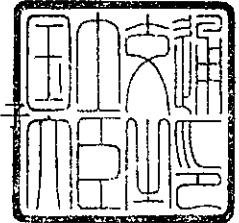
# 認 定 書

国住指第572号  
平成15年6月16日

大建工業株式会社

代表取締役社長 井邊博行 様

国土交通大臣 林 寛子



下記の構造方法又は建築材料については、建築基準法第68条の26第1項（同法第88条第1項において準用する場合を含む。）の規定に基づき、同法施行令第20条の5第4項（規制対象外のホルムアルデヒド発散建築材料：F☆☆☆☆）の規定に適合するものであることを認める。

## 記

### 1. 認定番号

MFN - 0137

### 2. 認定をした構造方法又は建築材料の名称

ウレタン樹脂系塗装天然木単板張／酢酸ビニル樹脂系エマルション形接着剤塗／普通合板

### 3. 認定をした構造方法又は建築材料の内容

別添の通り

1. 材料名

ウレタン樹脂系塗装天然木単板張／酢酸ビニル樹脂系エマルション形接着剤塗／普通合板

2. 申請仕様の形状・寸法等

申請仕様の形状・寸法等を表1に示す。

表1 申請仕様の形状・寸法等

項目	申請仕様
形状	平板
表面の形状	平滑又はエンボス*
厚さ	片面化粧：2.4～33.7mm 両面化粧：2.6～35.7mm
大きさ	最大 1230 x 5000 mm
密度	550±50kg/m <sup>3</sup>
表面化粧	片面または両面

\*表面に微細な凹凸加工を施したものの。

3. 申請仕様の材料構成

申請仕様の材料構成を表2に示す。

表2 申請仕様の材料構成

項目	申請仕様
(1) 塗装	第1種、第2種及び第3種ホルムアルデヒド発散建築材料に該当しない次の①～②のいずれか、もしくは無塗装。  ① ウレタン樹脂系塗料 ② アクリル樹脂系塗料  塗布量（処理時）：100～350g/m <sup>2</sup>
(2) 化粧材	木質単板  厚さ：0.2mm以上 2.0mm以下 樹種：ホワイトオーク、レッドオーク、アガチス、パイン、ケヤキ、タモ、シオジ、セン、ペイマツ、メイプル、ヒノキ、スギ、ナラ、キリ、シナノキ、チーク、バーチ、ビーチ、サクラ、カバ、ゴム、ウォールナット、ヘムロック

つづき

<p>(3)接着剤</p>	<p>種類：第1種、第2種及び第3種ホルムアルデヒド発散建築材料に該当しない次に示す接着剤（ユリア樹脂、メラミン樹脂、フェノール樹脂、レゾルシノール樹脂、ホルムアルデヒド系防腐剤、メチロール基含有モノマー及びロンガリット系触媒のいずれも使用していないもの）：①～⑥の1つ又は混合</p> <ul style="list-style-type: none"><li>①酢酸ビニル樹脂系エマルジョン形接着剤</li><li>②酢酸ビニル-エチレン系エマルジョン形接着剤</li><li>③ウレタン樹脂系接着剤</li><li>④ビニル共重合樹脂系エマルジョン形接着剤</li><li>⑤ゴム系ラテックス系接着剤</li><li>⑥アクリル樹脂系エマルジョン形接着剤</li></ul> <p>塗布量（処理時）：70～250g/m<sup>2</sup></p>
---------------	--

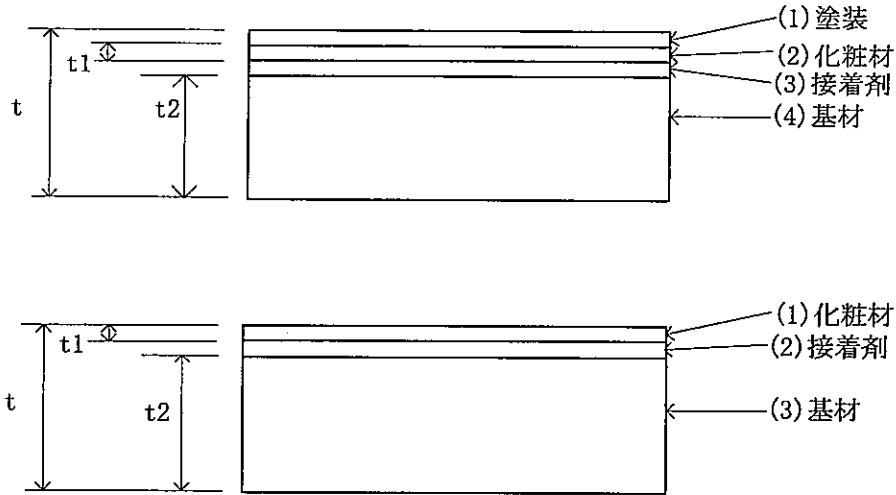
つづく

(4) 基材	<p>材質：次に示す合板のいずれか1つ。</p> <p>①JAS 合板-2003に規定された普通合板に基づく、F☆☆☆の格付表示された②に示す仕様のもの。</p> <p>②JAS 普通合板-2000に基づく、Fc0の格付け表示された次に示す仕様のもの。</p> <p>厚さ：2.2～31.7mm  密度：550±50kg/m<sup>3</sup>  接着剤：次に示す接着剤：イ)～ハ)のいずれか  イ) ユリア樹脂接着剤  ロ) ユリア-メラミン共縮合樹脂接着剤  ハ) 第1種、第2種及び第3種ホルムアルデヒド発散建築材料に該当しない次に示す接着剤（ユリア樹脂、メラミン樹脂、フェノール樹脂、レゾルシノール樹脂、ホルムアルデヒド系防腐剤、メチロール基含有モノマー及びロンガリット系触媒のいずれも使用しないもの）：イソシアネート樹脂接着剤</p> <p>単位体積あたりの接着剤固形量：  最大量 厚さ2.2mmで104kg/m<sup>3</sup> ～ 最小量 厚さ31.7mmで35kg/m<sup>3</sup>  単板積層数：2.2～5mm 3～5層、5.5～14mm 3～9層  15～20mm 7～15層、21～31.7mm 11～15層</p> <p>③次の仕様のもの。</p> <p>厚さ：2.2～31.7mm  樹種：ラワンなどの南洋材  密度：550±50kg/m<sup>3</sup>  接着剤：次に示す接着剤：イ)～ハ)のいずれか  イ) ユリア樹脂接着剤  ロ) ユリア-メラミン共縮合樹脂接着剤  ハ) 第1種、第2種及び第3種ホルムアルデヒド発散建築材料に該当しない次に示す接着剤（ユリア樹脂、メラミン樹脂、フェノール樹脂、レゾルシノール樹脂、ホルムアルデヒド系防腐剤、メチロール基含有モノマー及びロンガリット系触媒のいずれも使用しないもの）  ：イソシアネート樹脂接着剤</p> <p>単位体積あたりの接着剤固形量：  最大量 厚さ2.2mmで104kg/m<sup>3</sup> ～ 最小量 厚さ31.7mmで35kg/m<sup>3</sup>  単板積層数：2.2～5mm 3～5層、5.5～14mm 3～9層  15～20mm 7～15層、21～31.7mm 11～15層</p>
--------	---

4. 申請仕様の断面図

申請仕様の断面図を図1及び図2に示す。

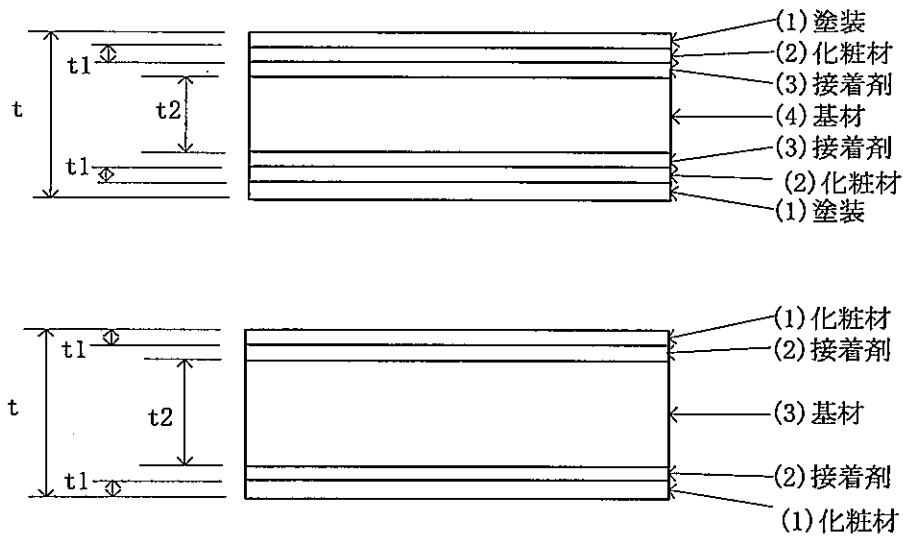
(表面側)



$t$  : 2.4mm 以上 33.7mm 以下  $t_1$  : 0.2mm 以上 2.0mm 以下  
 $t_2$  : 2.2mm 以上 31.7mm 以下

片面化粧  
 図1 断面図

(表面側)



$t$  : 2.6mm 以上 35.7mm 以下  $t_1$  : 0.2mm 以上 2.0mm 以下  
 $t_2$  : 2.2mm 以上 31.7mm 以下

両面化粧  
 図2 断面図