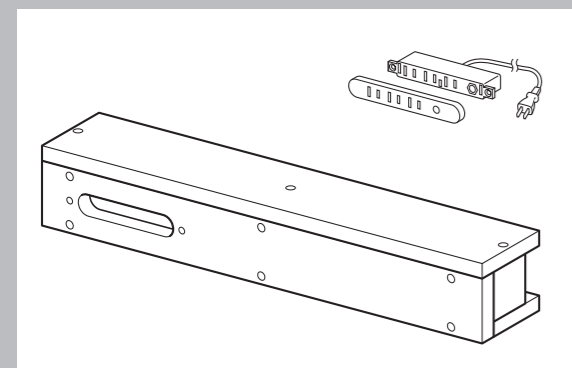


コンセントユニット 〈3口コンセント/2口コンセント/コンセント+USB〉



- この製品の性能と安全性を確保するために、この施工説明書をよくお読みいただき、手順通りに正しく施工してください。
- この説明書に出てくる⚠️、🚫マークや🙏は、施工上重要な内容が記載されていますので、注意深く読み、よく理解してから作業してください。
- 梱包材や残材は、法律に従って適切に処理してください。
- 製品を廃棄する際は、法律および地方自治体の規則に基づいて適切に処理してください。

施工の際は、以下の工具をご用意ください。

- ドライバー ● 電動ドリル ● コンベックスなど測定機器
- ゴムハンマー ● 水準器 ● 酢ビ系接着剤
- ホールソー (φ60以上/φ38) (オプションの配線キャップ使用の場合: φ38用)

この製品をお施主様が未永く安全に使えるように、またトラブルなく確実に施工するために、以下のことを必ず守ってください。

警告表示の種類と内容

	警告	誤った取扱いにより死亡や重傷などに結びつく可能性のある内容		注意	誤った取扱いにより傷害または家屋・家財などの損害に結びつく内容
--	-----------	-------------------------------	--	-----------	---------------------------------

本文中に使われている図・記号の意味は次のとおりです。

	してはいけない内容です		必ず実行していただく内容です		留意事項、操作方法、使用・お手入れ方法など
--	-------------	--	----------------	--	-----------------------

	警告		注意
<ul style="list-style-type: none"> ⚠️ 電気配線工事は「電気設備技術基準」や「内線規定」に従って確実にこなしてください。 ⚠️ 交流100V以外の電源では使用しないでください。火災、感電の原因となります。 	<ul style="list-style-type: none"> ⚠️ 電気工事を伴う場合は必ず電気工事店(有資格者)に依頼してください。 ⚠️ ビスの締め付け不足、またはビスの締め過ぎによる空回りの状態に注意してください。製品が外れて、けがや破損のおそれがあります。 	<ul style="list-style-type: none"> ⚠️ 本体取付前にあらかじめ、指定位置に電源ケーブル/コンセントプラグを配線してください。 ⚠️ 施工前に取付高さを確認し、コンセントプラグを引込んでから施工を開始してください。 	

ユーザー登録サービス

製品を未永く安全にご使用いただくために、ユーザー登録をお願いいたします。

ご登録いただいたお客様情報は、製品安全に関する大切なお知らせや暮らしに役立つ情報をDAIKENからご連絡する際に、利用させていただきます。

ユーザー登録は無料です!!

登録はこちらから
<https://www.daiken.jp/qr/user/>

お問い合わせ窓口について ●製品に関するお取扱い、補修、工事などのご相談は、組立て・設置業者、工務店へ。

製品に関するお問い合わせ

DAIKENお客様センター
0120-787-505
(フリーダイヤル)

● 受付時間…平日9:00~17:00
(土・日・祝日・年末年始・お盆はお休みをいただいております)

<https://www.daiken.jp/qr/form01/>

メールで写真も送ることができます。

修理・交換部品のご購入の方は

DAIKENパーツショップ
部品のネット販売サイトです。
※購入に際しては登録が必要です。

<https://www.daiken.jp/qr/service/>

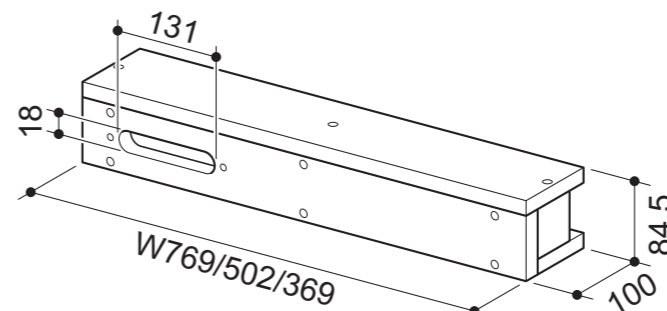
DAIKENホームページ ▶ お客さまサポート ▶

▶▶▶▶ DAIKENパーツショップ

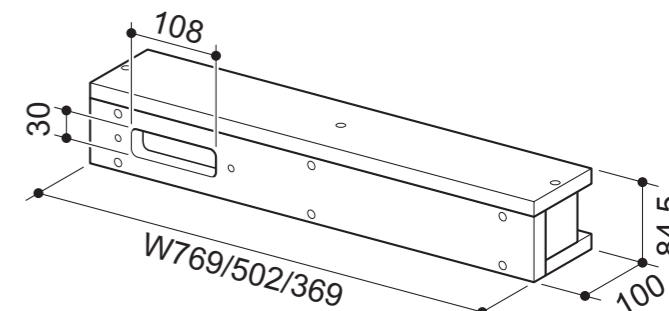
ご相談窓口における個人情報の取扱い DAIKEN株式会社およびDAIKENグループ各社は、当社「個人情報の取扱いに関する方針(プライバシーポリシー)」に則ってお客さまに関する個人情報を利用させていただく場合がございます。(DAIKEN株式会社「プライバシーポリシー」に準じては、当社ホームページに掲載してあります。) なお、電話での相談に対し、折り返し電話をさせていただくためにナンバーディスプレイを採用しています。またご相談内容を正確に把握し、適切に対応するために、通話内容を録音させていただくことがあります。

製品寸法図

〈3口コンセント〉



〈2口コンセント/コンセント+USB〉



■には、ユニットカラー番号 (1:ブラック / 2:ホワイト) が入ります。

梱包品番

梱包品番を確認してください。

種類	幅	品番
3口コンセント	W400	FLK732-1■
	W533	FLK732-2■
	W800	FLK732-3■
2口コンセント	W400	FLJ737-1■
	W533	FLJ737-2■
	W800	FLJ737-3■
コンセント+USB	W400	FLJ738-1■
	W533	FLJ738-2■
	W800	FLJ738-3■

構成部品

部材の種類と数量、状態を確認してください。

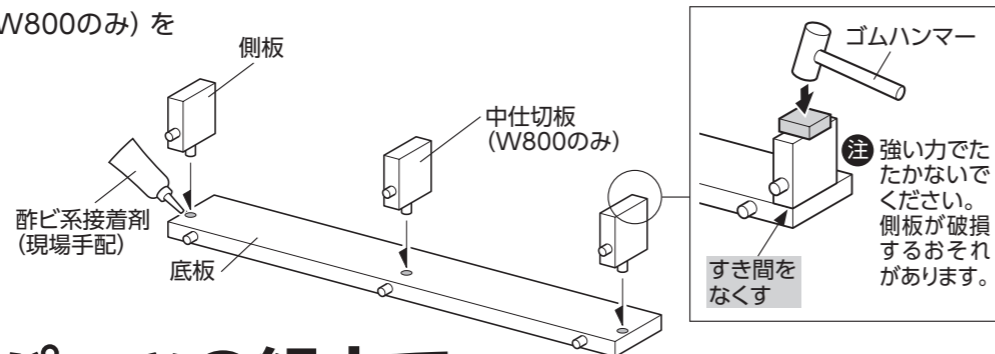
部材の種類と特長	幅	本体		
		W400	W533	W800
天板		1	1	1
底板		1	1	1
側板/中仕切板 (W800のみ)		2	2	3
前板		1	1	1

同梱部品

部材の種類と特長	幅	同梱部品		
		W400	W533	W800
コンセントパーツ 3口コンセント ・コンセント約2m ・AC 125V 15A サラφ3.5×16				
2口コンセント ・コンセント約2m ・AC 125V 15A 十字穴付サラタップφ4×16		1セット	1セット	1セット
コンセント+USB ・コンセント約2m ・AC 125V 15A (AC口) ・DC 5V 2.4A (USB口) 十字穴付サラタップφ4×16				
連結ビス・キャップ・ワッシャ (φ4用) コーススレッドφ3.8×28		4セット	4セット	4セット
天板固定ビス・キャップ・ワッシャ (φ4用) コーススレッドφ3.8×32		3セット	3セット	3セット
施工説明書		1	1	1

1 ユニットの組立て

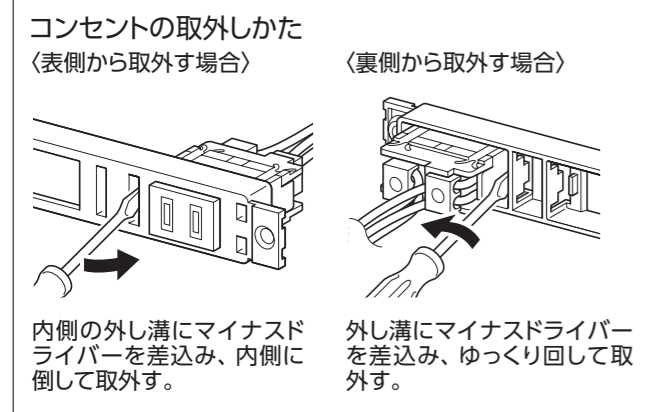
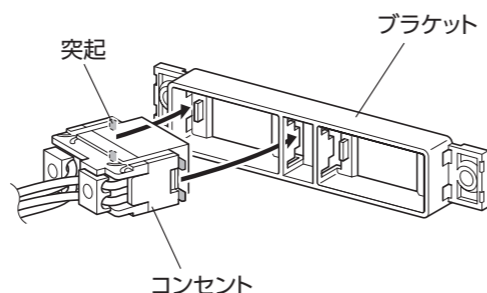
ユニットの底板と側板・中仕切り板 (W800のみ) を酢ビ系接着剤 (現場手配) で固定する。



2 コンセントパーツの組立て

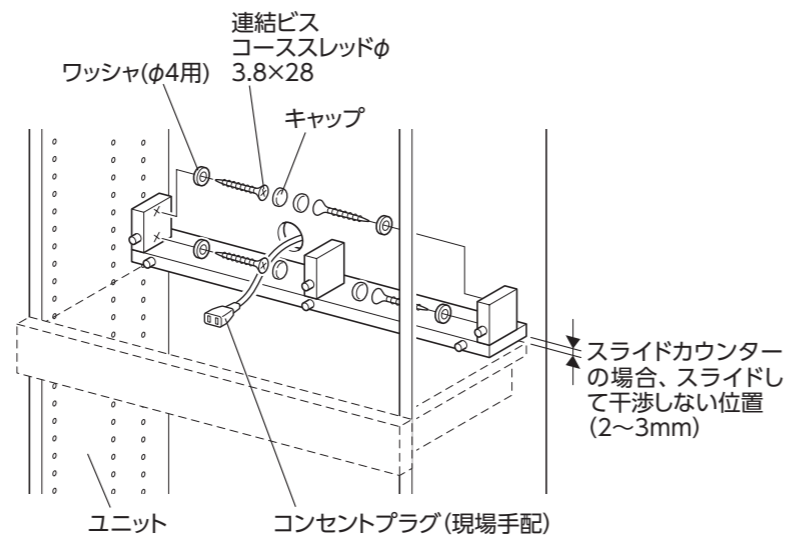
※3口コンセントの場合はこの手順は不要です。手順3に進んでください。

- 1 コンセントの突起をブラケットの外側に引っ掛け、反対側を「パチン」と音がするまではめ込む。
- 2 もう片方のコンセントも同様に取付ける。



3 ユニットへの取付け

- 1 設置する位置の背面もしくは側板に配線用の穴を加工し、コンセントプラグ (現場手配) を引込む。
- 2 1で組立てた部材の側板に、下穴 (φ2、深さ10mm) を開け、ユニット内にビスで固定する。
※取付け位置はプラン図を参照ください。



警告

- コードを引っ張らないでください。断線して火災の原因になります。
- 水に濡れた手で作業しないでください。感電/火災の原因になります。

注意

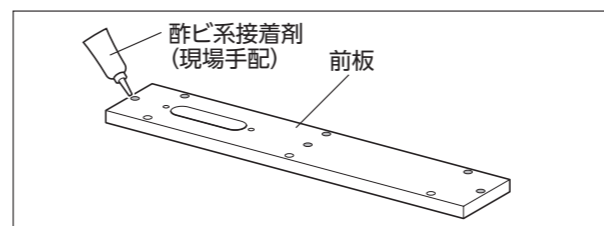
- 穴加工後の木粉等の粉塵はきれいに除去してください。火災等の原因になります。
- 固定後にしっかりと固定されているか確認してください。固定が甘いと脱落し、ケガを負うおそれがあります。

- 3 前板のコンセント取付穴にコンセントパーツを取付けて壁から引込んだプラグと結線する。

施工上のご注意

- 〈2口コンセントまたはコンセント+USBの場合〉
- コンセントカバーは閉じた状態で取付けてください。内蔵のばねが破損するおそれがあります。
 - コンセント取付ビスがブラケットから出ないように取付けてください。コンセントカバーが破損するおそれがあります。

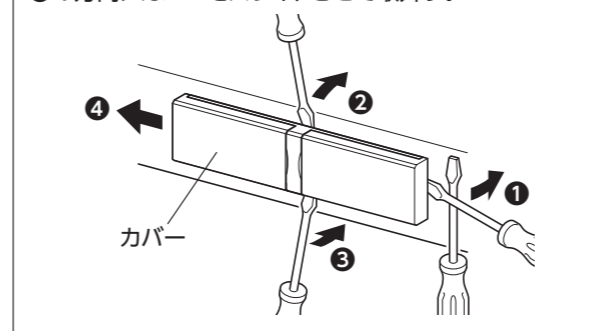
- 4 結線した状態で前板の左右を決め、酢ビ系接着剤 (現場手配) で固定する。
※コンセントの位置が図と左右が異なる場合は、前板を左右逆に取付けてください。



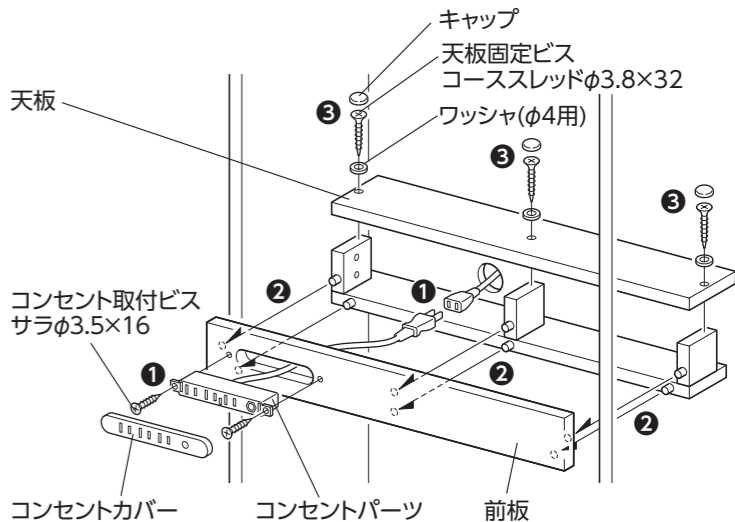
- 5 天板をビスで固定する。
※棚板の下に取付ける場合は、上下を反転させて施工してください。

カバーの取外しかた (2口コンセントまたはコンセント+USBの場合)

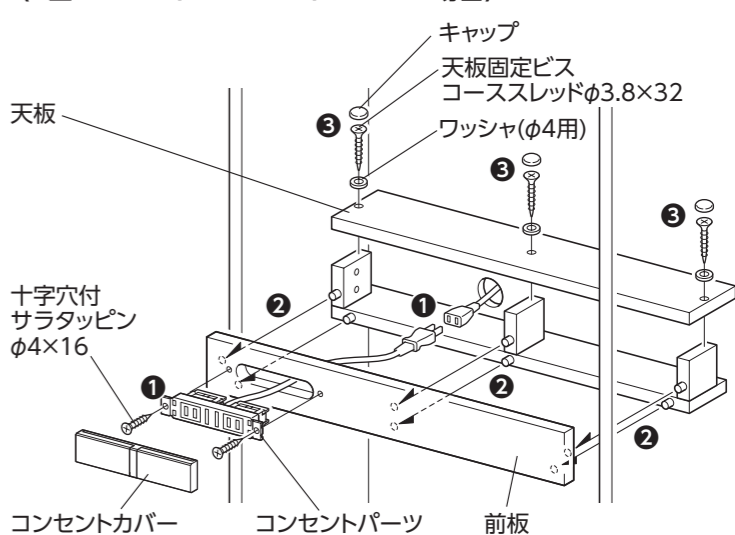
- 1~3の順に、取付面とカバーのすき間にマイナスドライバーを奥まで差込んで、カバーを浮かせる。
- 4の方向にカバーをスライドさせて取外す。



- 〈3口コンセントの場合〉
※取付時、前板左右反転可

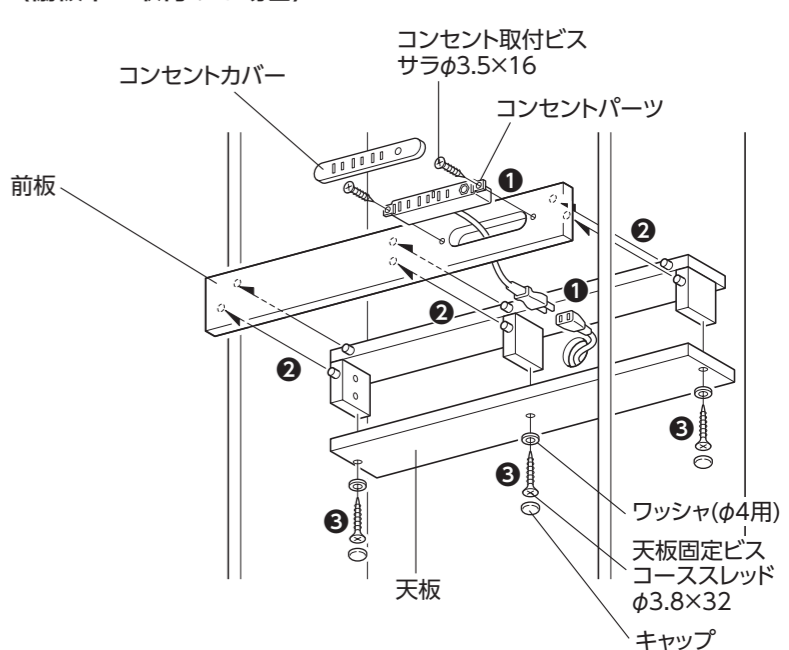


〈2口コンセント/コンセント+USBの場合〉



※図は2口コンセントの場合です。

〈棚板下に取付ける場合〉



※図は3口コンセントの場合です。