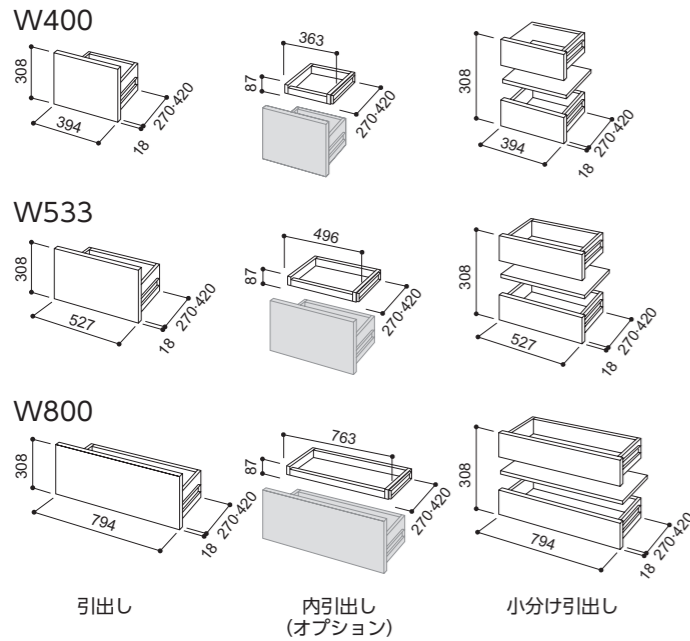


■組立完成図 ※施工方法について詳しくは、「MiSEL 総合施工説明書 (品番 FLJ773)」を参照してください。



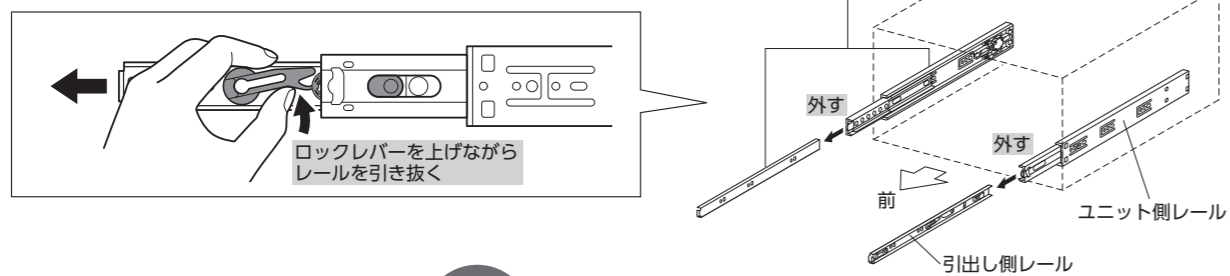
注 スライドレールを取付けるビスの長さに注意してください。引出し側用とユニット側用ではビスの長さが異なります。

固定ビスの長さ
トラス4×10 引出し側用
トラス4×14 ユニット側用

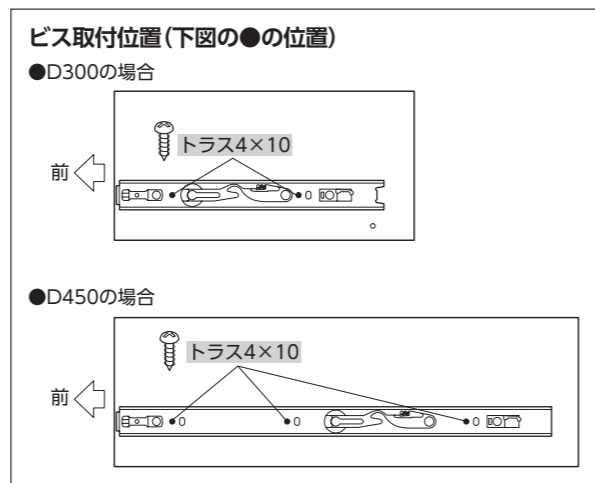
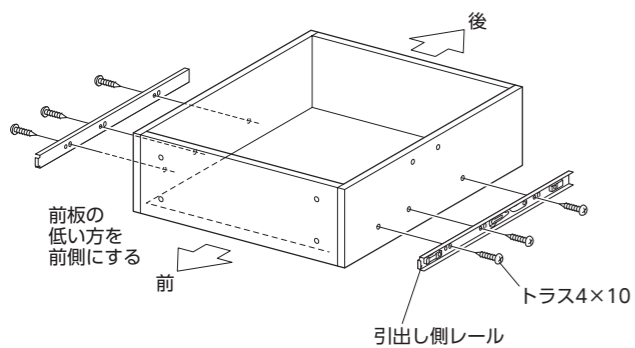
部品の種類	幅 W400/533/800					
	プッシュオープンタイプ 引出し		内引出し (オプション)		プッシュオープンタイプ 小分け引出し	
組立完成品	1		1		2	
スライドレール	1セット		1セット		2セット	
レール	トラス4×10 (引出し側用)	D300 4	D450 8	D300 4	D450 8	D300 12
固定ビス	トラス4×14 (ユニット側用)	D300 4	D450 4	D300 4	D450 4	D300 12
ユニット用耐震ロック (左右各1個)	1セット		-		2セット	
引出し用耐震ロック (2個)	-		-		-	
取付け用ビス φ3×10 (8本)	-		-		-	
連結用ビス・キャップ・ワッシャ (φ4用)	4セット	5セット	-		8セット	10セット
取付け型紙	1	-		-		1
前扉本体	1	-		-		2
クリアバンポン	2	-		-		4

1 引出し本体側レールの取付け

1 スライドレールを引出し側、ユニット側に分ける



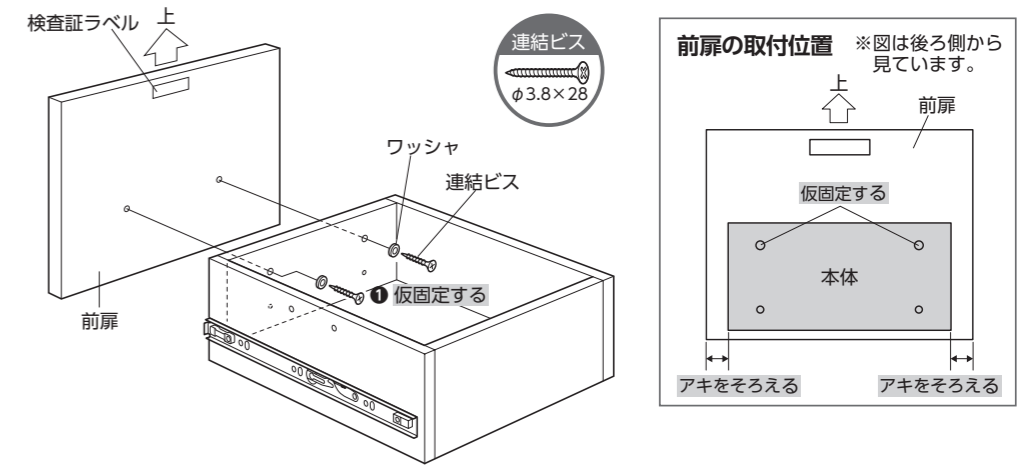
2 引出し本体にレールを取付ける



2 前扉の仮固定

1 引出し本体が前扉の中心になるように、引出し本体と前扉を、引出し本体上側にビスで仮固定する。

注 引出し前扉は、「検査証」ラベルを上にして取付けてください。逆向きに取付けると引出しが納まりません。

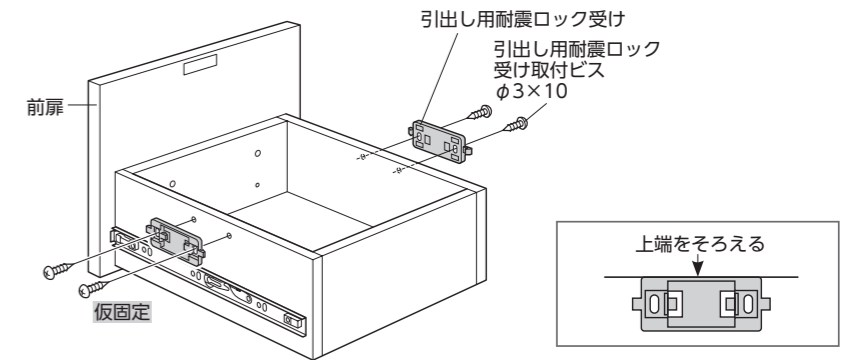


3 引出し本体側耐震ロックの取付け



※ 内引出しには取付不要です。
※ パーツ取付け型紙を使用しない場合の取付けについては、総合施工説明書 (品番 FLJ773) を参照してください。

引出し用耐震ロック受けを、引出しの左右にビスで仮固定する。

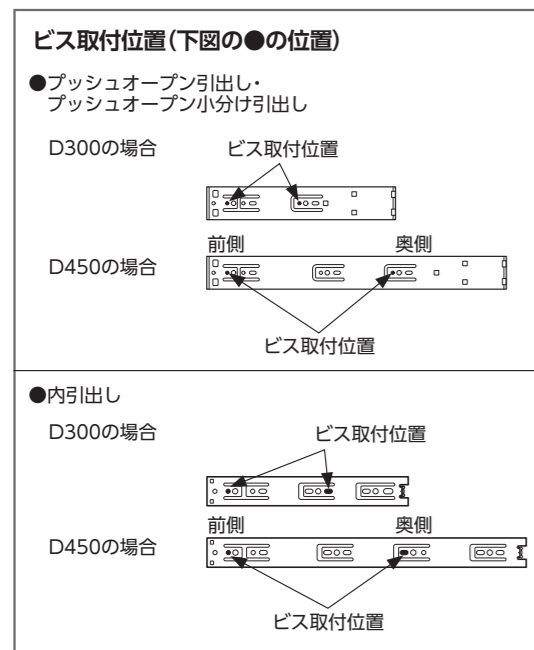


4 ユニット側レール・耐震ロックの取付け



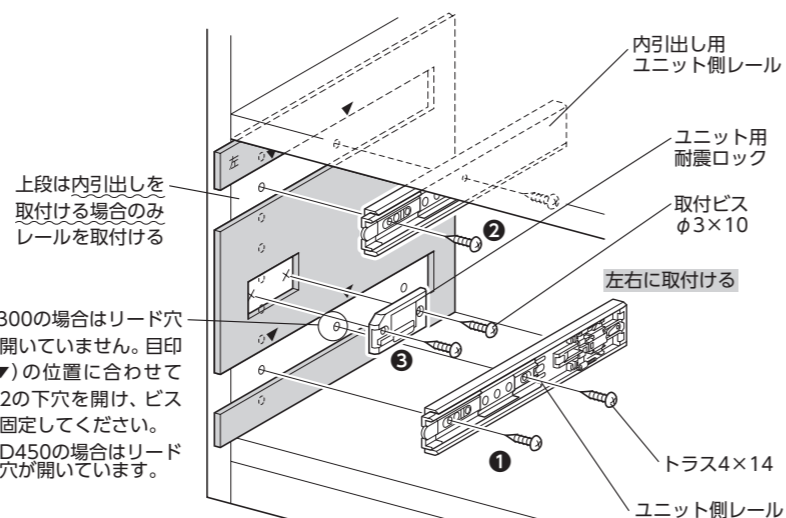
※ 内引出しにはプッシュオープン機能は付いていません。

- 1 ユニット側レールを取付型紙にセットし、目印(▼)の位置のダボ穴に取付ける。
- 2 内引出しを取付ける場合は、内引出し用ユニット側レールを取付型紙にセットし、目印(▼)の位置のダボ穴に取付ける。
- 3 側板にユニット用耐震ロックを当て、取付け穴に合わせてφ2の下穴を開け、ユニット用耐震ロックを側板に取付ける。



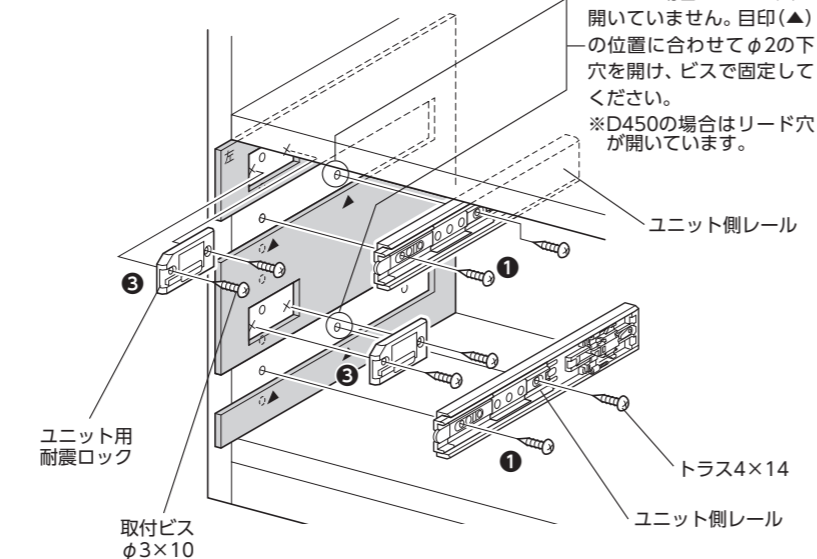
●プッシュオープン機能付引出し・内引出し(オプション)の場合

※図はD300の場合です。



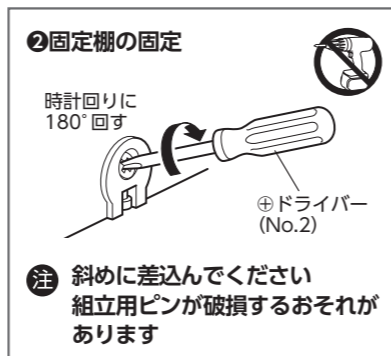
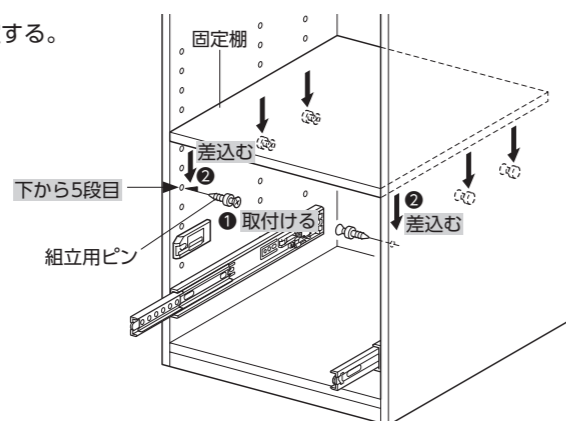
●プッシュオープン機能付小分け引出しの場合

※図はD300の場合です。



5 固定棚の取付け(小分け引出しのみ)

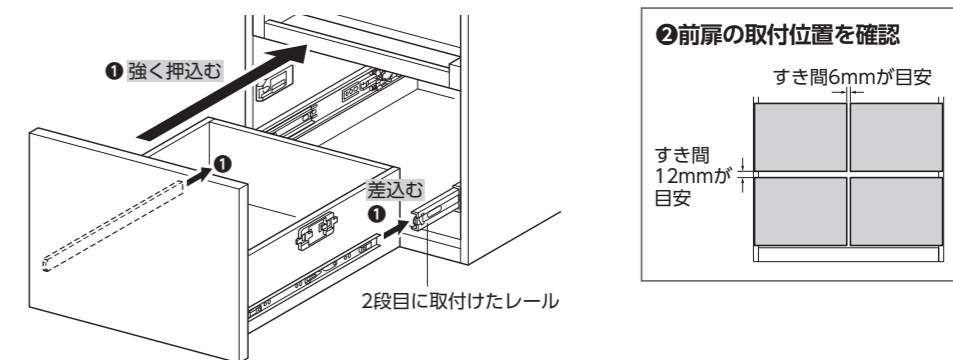
- 1 組立用ピンをダボ穴に取付ける。
- 2 固定棚を組立用ピンに差込み、固定する。



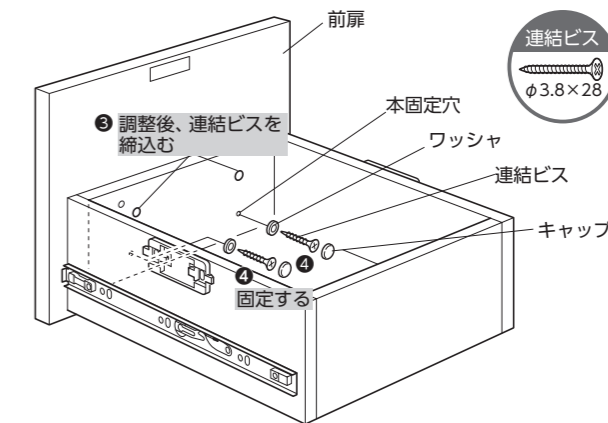
6 前扉の調整

引出し(プッシュオープン) W400/W533/W800

- 1 引出しをユニットのレールに差込む。
- 2 前扉とユニットとのすき間を均一にして、前扉の位置を確認、調整する。

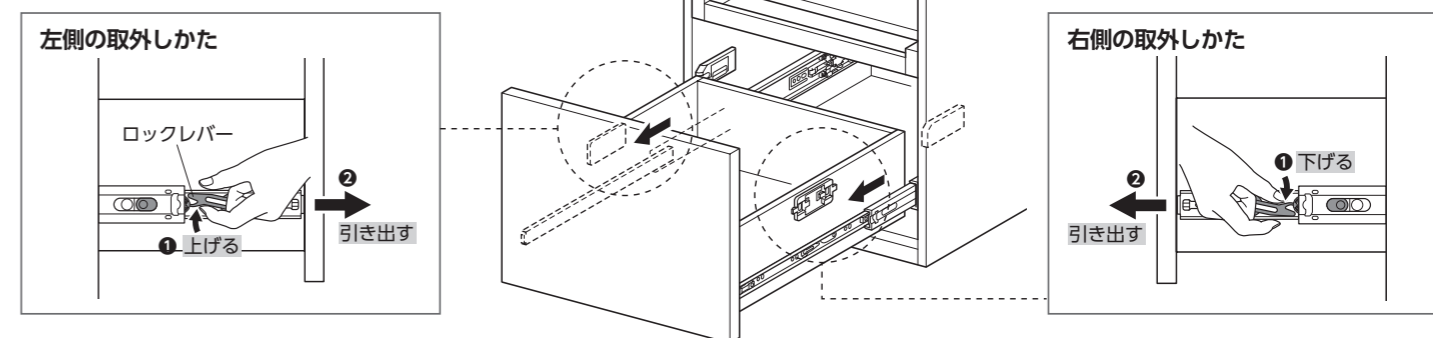


- 3 仮固定した連結ビスを締込む。
- 4 本固定穴に連結ビスで固定する。
- 5 取付け後、2~3回開閉をおこない、引出しの開閉動作に問題がないか確認する。



7 引出しの取外し

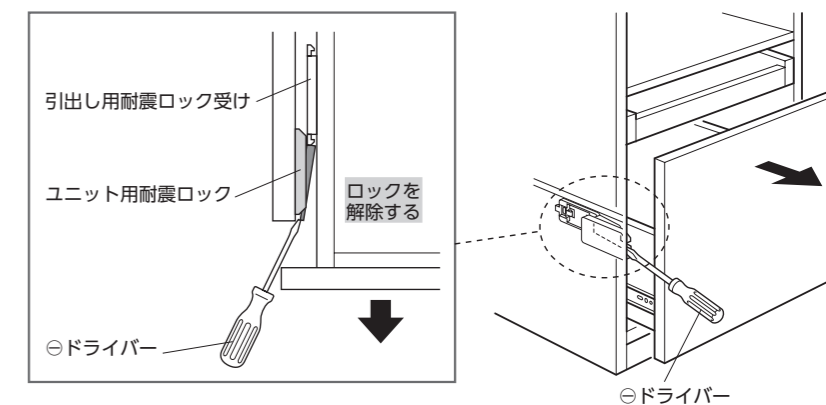
- 1 引出し本体を前に引出し、ロックレバーを上げる。(右側は下げる)
- 2 レールごと引き出す。



8 耐震ロックの固定

スムーズに引出しが動作することを確認し、耐震ロックの取付ビスを固定する。

- 耐震ロックがかかった状態で引出しが開かないとき引出しとユニットのすき間に⊖ドライバーを差込み、ユニット用耐震ロックのロックを解除して引出しを抜く。



施工方法の詳細と壁への固定方法については、「MISEL 総合施工説明書(品番 FLJ773)」を参照してください。