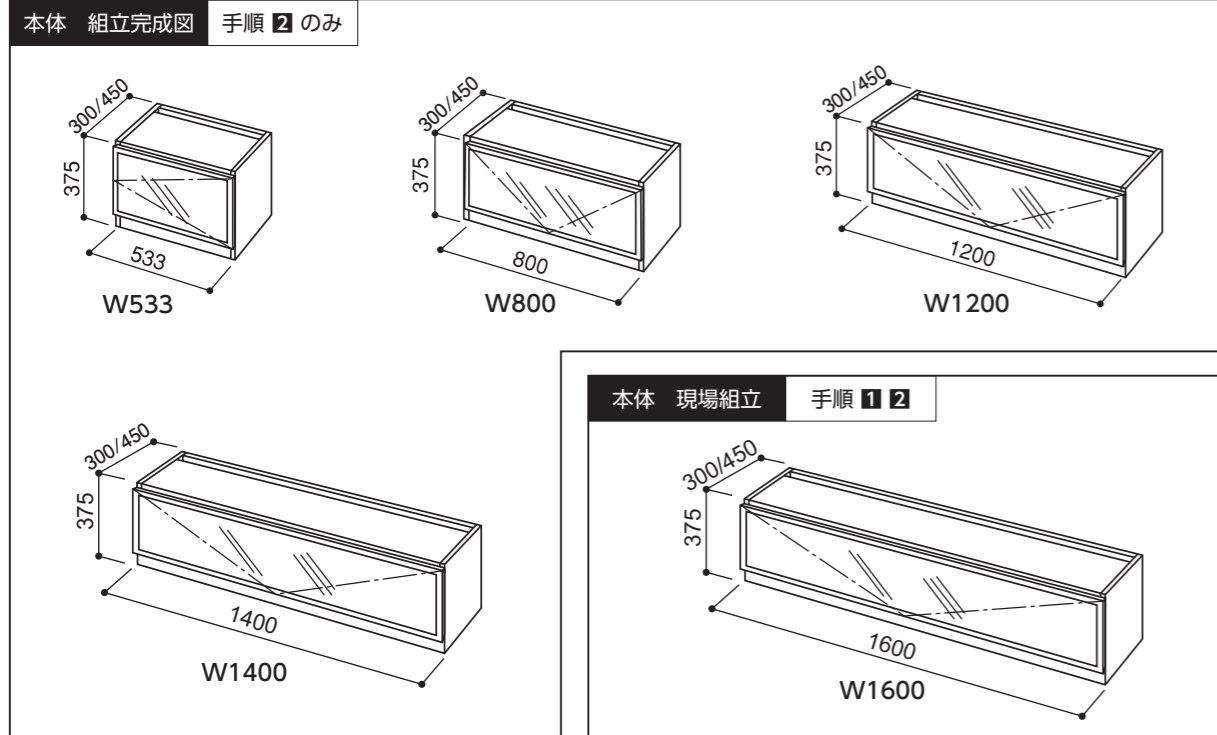


●組立完成図 ※施工方法について詳しくは、「MiSEL 総合施工説明書 (品番 FLJ773)」を参照してください。



MiSEL動画紹介

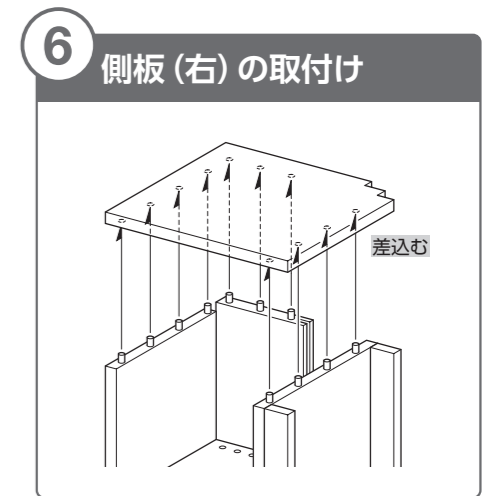
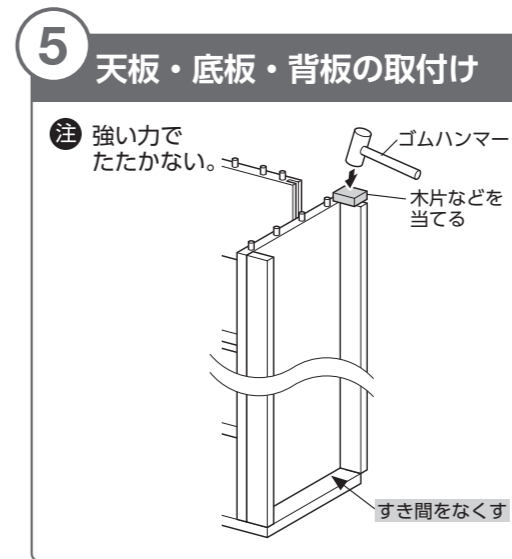
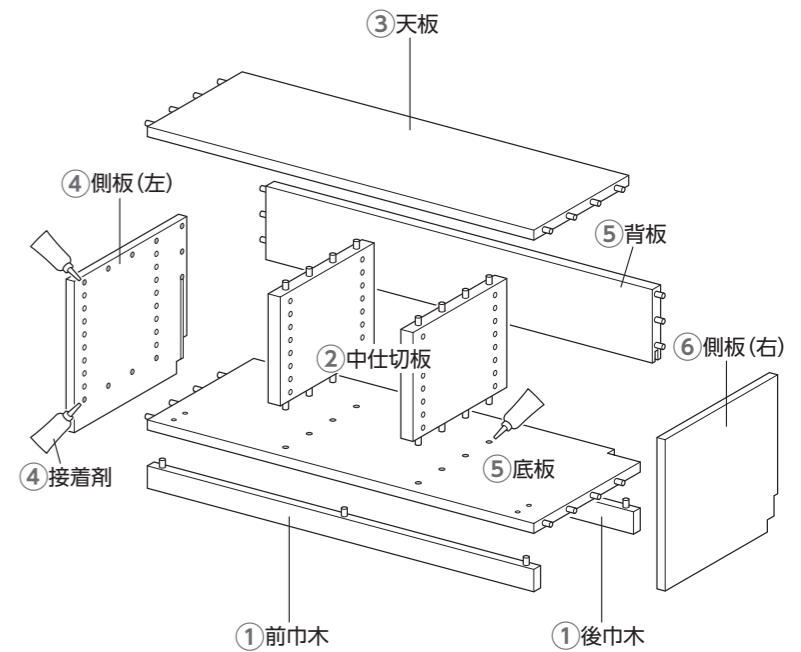
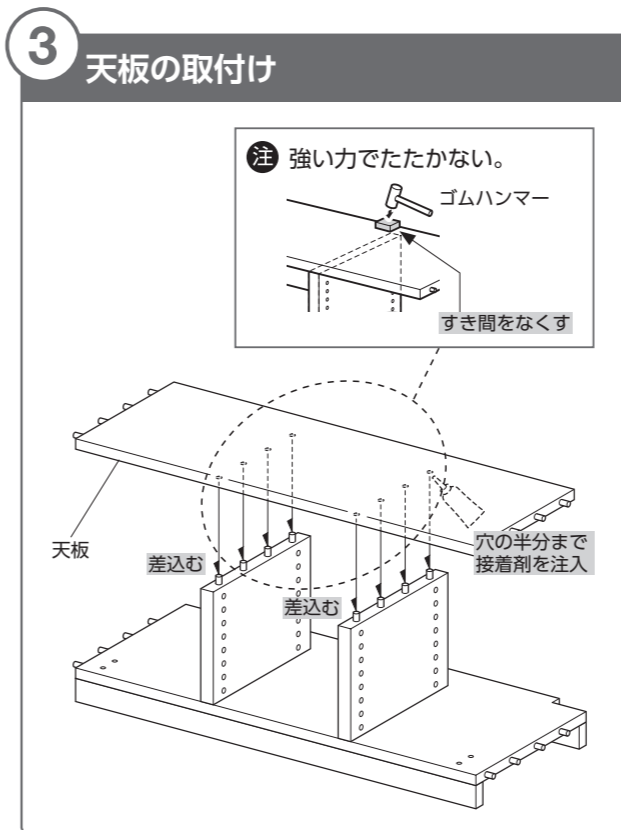
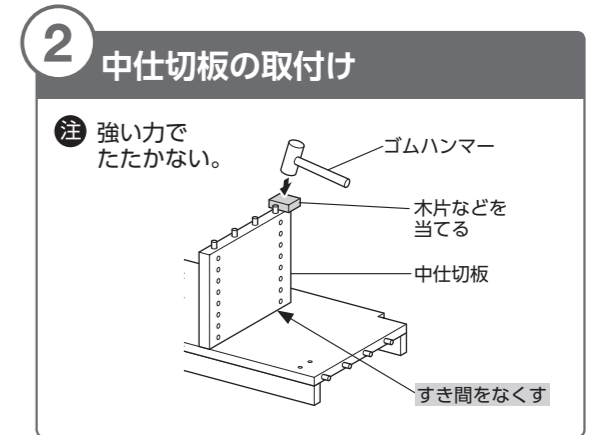
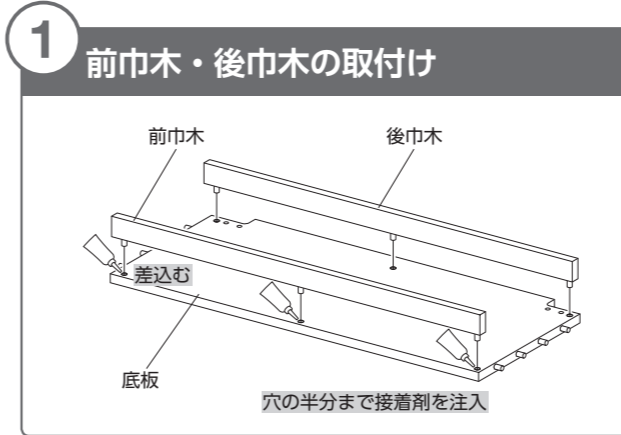


サイズ	W533	W800	W1200	W1400
部品の種類				
本体組立完成品	1	1	1	1
自在棚	1	1	L=1 R=1	L=1 中央=1 R=1
背板(薄)	1	1	1	1
背板(薄)固定ビス	4	5	7	8
巾木避けカバー(本体色)	2セット	2セット	2セット	2セット
自在棚用ダボ	4	4	8	12
連結ビス・キャップ・ワッシャ(φ4用)	4セット	4セット	4セット	4セット
壁固定ビス・キャップ・ワッシャ(φ4用)	4セット	4セット	4セット	4セット
接着剤	1	1	1	1

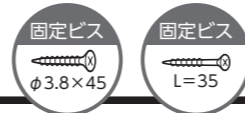
サイズ	W1600	部品の種類	サイズ	W1600
部品の種類		部品の種類		
天板	1	背板(薄)		1
底板	1	背板(薄)固定ビス		8
前巾木	1	後巾木		1
自在棚	L=1 中央=1 R=1	巾木避けカバー(本体色)		2セット
内側板	2	自在棚用ダボ		12
側板	2(L/R)	連結ビス・キャップ・ワッシャ(φ4用)		4セット
中仕切板	2	内側板固定ビス・キャップ・ワッシャ(φ4用)		8セット
背板	1	壁固定ビス・キャップ・ワッシャ(φ4用)		4セット
		接着剤		1

1 ユニット本体の組立て

ユニット本体の組立てはW1600のみです。



250926-JK-154Mi-K18-SS



1 内側板の取付け (W1600のみ)

内側板はフラップ扉のステー金具を避けるためのものです。

① 側板と背板に当てる

② 固定する

③ 取付ける

④ 取付ける

⑤ 取付ける

⑥ 取付ける

⑦ 取付ける

⑧ 取付ける

⑨ 取付ける

⑩ 取付ける

⑪ 取付ける

⑫ 取付ける

⑬ 取付ける

⑭ 取付ける

⑮ 取付ける

⑯ 取付ける

⑰ 取付ける

⑱ 取付ける

⑲ 取付ける

⑳ 取付ける

㉑ 取付ける

㉒ 取付ける

㉓ 取付ける

㉔ 取付ける

㉕ 取付ける

㉖ 取付ける

㉗ 取付ける

㉘ 取付ける

㉙ 取付ける

㉚ 取付ける

㉛ 取付ける

㉜ 取付ける

㉝ 取付ける

㉞ 取付ける

㉟ 取付ける

㊱ 取付ける

㊲ 取付ける

㊳ 取付ける

㊴ 取付ける

㊵ 取付ける

㊶ 取付ける

㊷ 取付ける

㊸ 取付ける

㊹ 取付ける

㊺ 取付ける

㊻ 取付ける

㊼ 取付ける

㊽ 取付ける

㊾ 取付ける

㊿ 取付ける

側板(左) 内側板(左) 背板 内側板(右) 側板(右)

ワッシャ 内側板固定ビス φ3.8×45

キャップ 取付ける

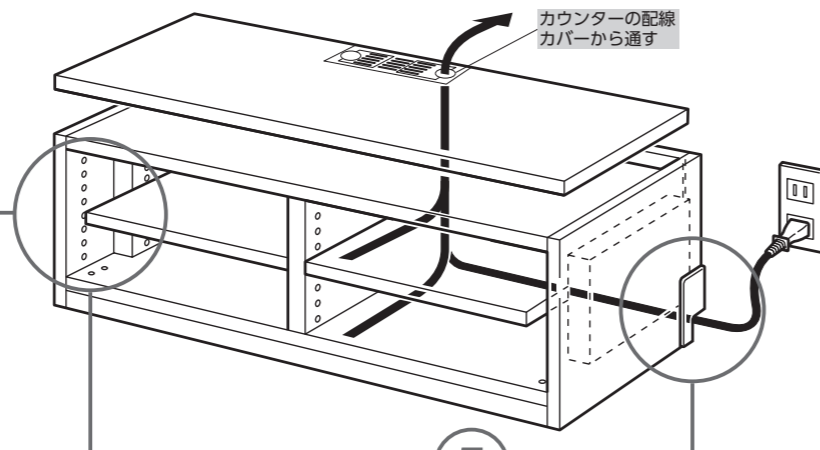
2 背板(薄)の取付け

① 接着剤を塗布する

② 固定する

背板(薄)固定ビス(L=35)

10mm



3 自在棚の取付け

〈W1600以外の場合〉

〈W1600の場合〉

自在棚

自在棚ダボ

自在棚

自在棚ダボ

すき間を開ける

差込む

落し込む

D300の場合

① 差込む

② 落し込む

システム金具

合わせて取付ける

自在棚ダボ

5 配線のしかた

● 巾木避けカバーを配線用にカットする

※図は巾木避けカバー(右)

「R」の刻印

破線に沿ってカットする

配線用カット位置

● カウンター以外で配線する

φ38 穴加工(現場加工)

側板・裏板用配線キャップ

4 巾木避けカバーの取付け

● 壁面に巾木がない場合

取付ける

巾木避けカバー(左) ※「L」の刻印

巾木避けカバー(右) ※「R」の刻印

● 壁面に巾木がある場合

厚み

高さ

壁面の巾木

巾木の高さに合わせてカット

※対応高さ: 43mm以下 または 49~80mm

巾木の厚み 7mmの場合

巾木の厚み 9mmの場合

破線に沿ってカットする

カットした巾木避けカバー

取付ける

① 高さと厚みを確認する

② 巾木避けカバーをカットする

③ 側板に取付ける

施工方法の詳細と壁への固定方法については、「MiSEL 総合施工説明書(品番 FLJ773)」を参照してください。