

## 室内窓 マドモ 引戸タイプ

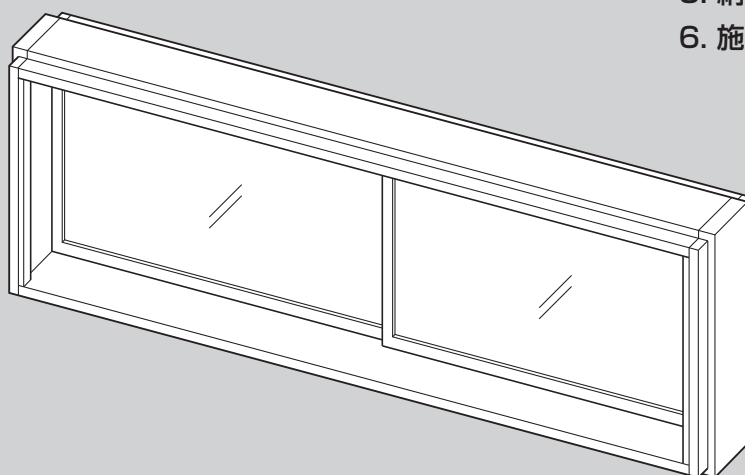
### 「施工業者様へのお願い」

- 弊社では、お施主様が製品を安全に正しくご使用いただくためのお願い事項やお手入れ方法などの重要な内容を記載した「取扱い説明書」を添付しております。必ず、お施主様に手渡しいただきますようお願いいたします。（取扱説明書は <https://www.daiken.jp/qr/manual/> よりダウンロード可能です）



### もくじ

1. 安全上のご注意 ..... 1
2. 製品寸法図 ..... 2
3. 梱包部品の確認 ..... 2
4. 仕様 ..... 2
5. 納まり図 ..... 3
6. 施工方法 ..... 3~5



●この製品の性能と安全性を確保するために、この施工説明書をよくお読みいただき、手順通りに正しく施工してください。

●この説明書に出てくる △ 注意 や ◻ 施工上のご注意 は、施工上重要な内容が記載されていますので、注意深く読み、よく理解してから作業してください。

■施工の際は以下の工具をご用意ください。

- 電動ドリル（+2番ビット）
- コンベックス等測定機器
- 水準器

# 1. 安全上のご注意 (必ずお守りいただきたいこと)

室内窓マドモを長期間安全に使えるように施工するために、またトラブルのない確実な施工をしていただくために、以下のことを必ずお守りください。

## 危険の定義とシンボルマーク

この説明書では、「注意事項」を以下のような定義で使用しています。

### ⚠ 警告

取扱を誤った場合、施工者または使用者が死亡または重傷を負う可能性が想定される場合

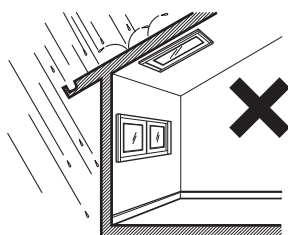
### ⚠ 注意

取扱を誤った場合、施工者または使用者が傷害を負う可能性が想定される場合および物的損害の発生が想定される場合

## 設置場所についての注意

### ⚠ 注意

- キッチンのコンロ周りなど、火気の近く等の危険な場所に設置しないでください。  
熱によるシート変色、ふくれ等の原因となります。
- 室内窓マドモは室内用です。他の用途へのご使用はおやめください。
- 外壁や耐力壁には取り付けできません。
- 設置高さは床から800mm以上の高さに設置してください。



## 施工上のご注意

### ⚠ 注意

- 枠の水平・垂直を確認してから取付けてください。
- 製品に工具などをぶつけたり、運搬時にひきずらないようにご注意ください。傷をつけるおそれがあります。
- 製品の改造はしないでください。製品の強度が失われるおそれがあります。
- ユニットの壁への固定は指定本数の指定長さのビスで確実に行ってください。
- ビスの締め付け不足、またはビスの締め過ぎによる空回りの状態に注意してください。  
製品が外れて、けがや破損のおそれがあります。

## 使用上のご注意

### ⚠ 注意

- 樹脂板は薄めた中性洗剤液を柔らかい布に付け、軽く拭いてください。
- ガラスクリーナーやシンナー・ベンジンなどの有機溶剤は使用しないでください。  
表面の艶が変わったり変色する可能性があります。
- 下レールの溝は定期的に掃除機で埃を吸い取ってください。
- 製品にもたれたり、重いものを立て掛けしないでください。
- 扉に強い衝撃を与えないでください。衝撃で割れる可能性があります。
- 扉の開閉の際に手や指を挟まないようにしてください。特に小さなお子様には十分注意してください。
- 小さなお子様窓の中をくぐって遊んだりすることがないように注意してください。

## ホルムアルデヒド発散区分資料

施工業者様用

DAIKEN 室内窓

F☆☆☆☆  
(住宅部品表示ガイドラインによる)

この度はDAIKEN 室内窓をお買い上げいただき、まことにありがとうございます。  
本製品のホルムアルデヒド発散に関する性能担保は下の図表のようになっております。建築確認の際に本資料をご利用ください。

### ●製品の構成とホルムアルデヒド発散区分

規制対象外部位・告示対象外

枠	規制対象外部位：規制対象外 (F☆☆☆☆) 同等品質材料を使用
採光パネル	告示対象外
金具	告示対象外

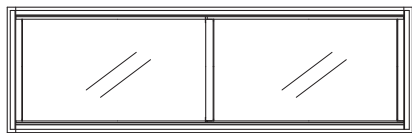
◎製品に関する情報・お問い合わせ 最寄の弊社営業所 (施工説明書に記載) に問い合わせいただくか、弊社ホームページ (<https://www.daiken.jp/>) をご利用ください。

# 2. 製品寸法図

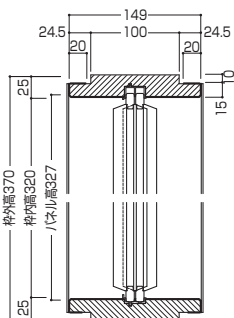
**ご注意** 引戸タイプの設置高さは床上から800mm以上の高さに設置してください。

固定枠

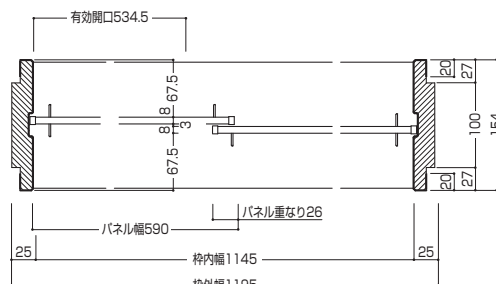
正面図



縦断面図

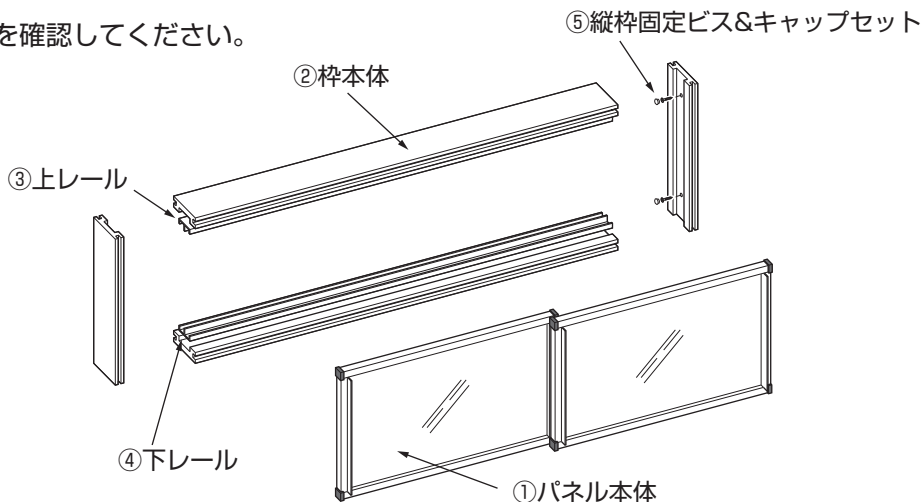


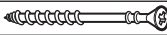

横断面図



# 3. 梱包部品の確認

組み立て前に部品数を確認してください。



	部 位 名 称	数 量	備 考
採光パネルセット	① パネル本体	2	アルミフレーム組み
枠セット	② 枠本体	1	4方枠（縦枠 2, 上枠 1, 下枠 1）
	③ 上レール	1	
	④ 下レール	1	
	⑤ 縦枠固定ビス&キャップセット	1袋	キャップ：4個 φ8用 ビス：4本（φ3.3×35）
	⑥ 上下レール用接着剤	1	70g
	⑦ 枠調整ビス	6	φ5.3×55 
	⑧ 枠組付けビス	8	φ4.2×50 
	⑨ 木口シール	1袋	固定枠：L/Rセット 2枚
	⑩ 施工・取扱い説明書	1袋	必ずお施主様にお渡しください。

# 4. 仕 様

① 本体仕様

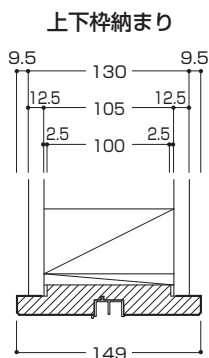
部 位	仕 様	
採光パネル	構 造	四周アルミフレーム枠組み
	採光部	エンボス加工ポリスチレン板
枠・見切	基 材	MDF
	表 面	オレフィンシート

② 本体サイズ

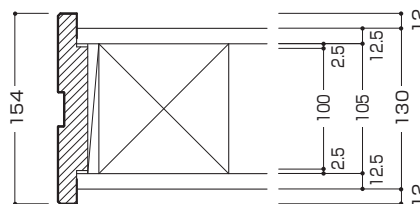
	引 戸
幅 (mm)	1195
高さ (mm)	370

# 5. 納まり図

固定枠154



縦枠の納まり



# 6. 施工方法

## 1. 開口部の準備

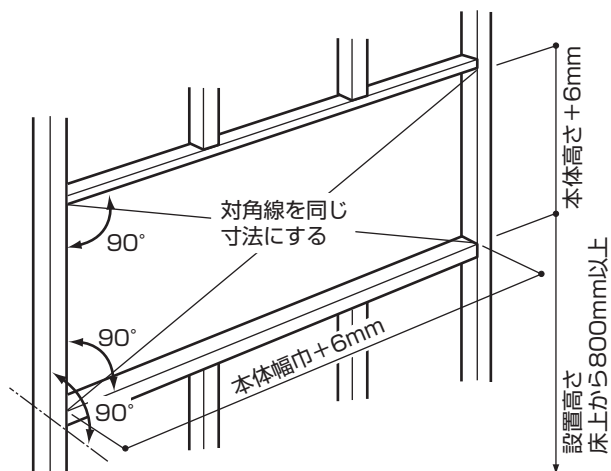
1. 開口部は、「製品寸法図」(2ページ)を参考にして、幅・高さ寸法を十分に確保すること。
2. 開口部の柱や壁の垂直、床・まぐさの水平を、下げ振りや水準器などでよく確認する。

### ◆ 施工上のご注意

- 柱、床、まぐさの水平、垂直がでていないと下図の原因となります。



- 設置高さは床上から800mm以上の高さに設置してください。  
吹抜窓として使われる場合に、床上からの高さが低いと子供様が窓から落下する恐れがあります。



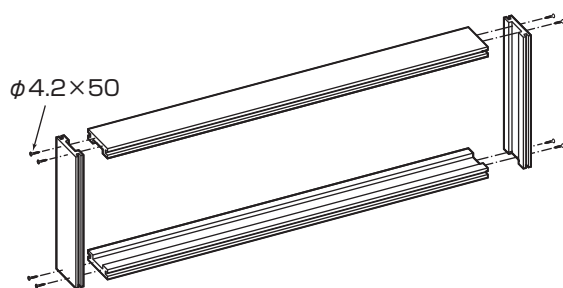
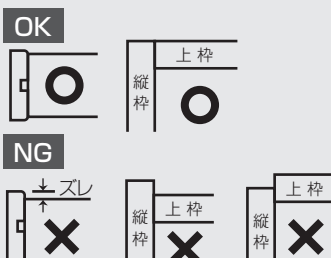
## 2. 枠の組立て

『室内』と表示されたシールの貼付けてある側を室内側にして、同梱のビス(φ4.2×50)で組立ててください。

### ❗ 施工上のご注意

縦枠と上枠にズレがないことを確認してください。

※ずれた場合、ビスを少し緩めてずれを修正し、ビスを締め直してください。



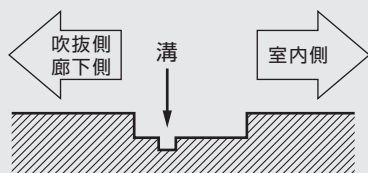
# 6. 施工方法 (続き)

## 3. 開口部へのはめ込み

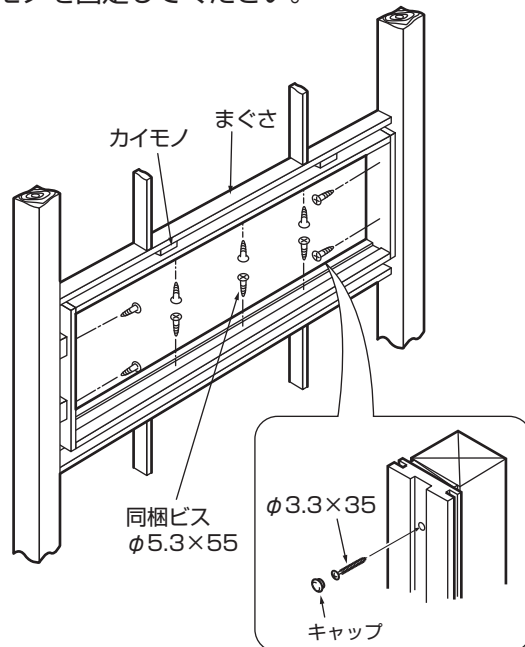
1. 枠を開口部にはめこみ、カイモノで水平・垂直を出してください。
2. 枠を開口部にビスで取付けてください。

### ◆ 施工上のご注意

- 枠内高さ寸法が320mm以上あることを確認して下さい。寸法が小さいと採光パネルを吊り込みにくくなったり、走行不良の原因となります。
- 枠の向きにご注意ください。上下枠の掘り込みの中の溝がある側が吹抜・廊下側となります。

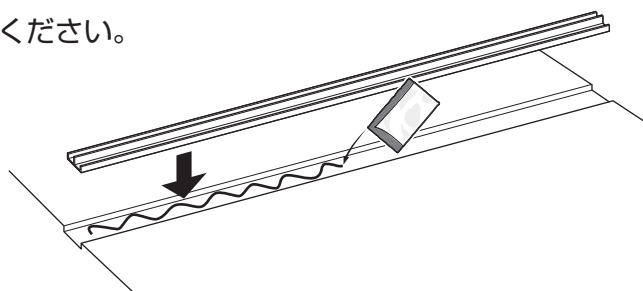


本体を柱間に納め、本体と柱の隙間はカイモノを固定してください。



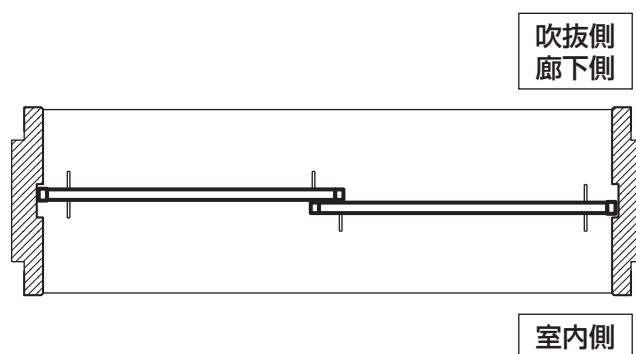
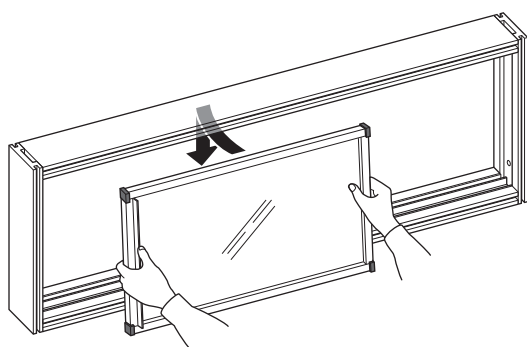
## 4. レールの取り付け

同梱の接着剤で上枠と下枠にレールを取り付けてください。



## 5. パネルの吊り込み

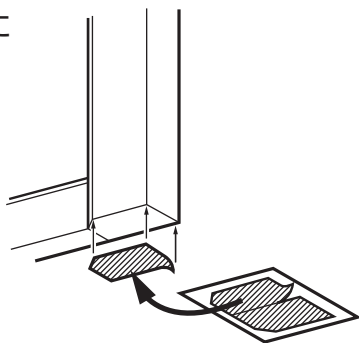
引き手の向きに気を付けて、室内側からみて左奥のパネルからつり込んでください。  
(パネルに上下はありません)



# 6. 施工方法 (続き)

## 6. 木口シールの貼り付け

下側の縦木口に  
木口テープを  
貼付けて  
ください。



## 7. 養生

工事が完成するまでダンボール  
などで養生してください。

### 商品の保証について

商品保証とは、保証期間、保証内容の範囲において故障が発生した場合に、無料で修理をお約束するものです。詳しくは、下記内容をご参照ください。

#### ■対象商品

室内窓

#### ■保証期間

製品施工完了後2年とさせていただきます。弊社製品の施工完了後に生じた、弊社の責任に起因する製品の不具合を、無料で修理する期間としています。保証期間経過後の修理については有料となります。

#### ■製品の不具合原因が次のような場合には、保証期間内であっても保証対象外になります。

- ①建物の設計・施工に起因する不具合
- ②施工説明書に記載された方法以外の施工内容に起因する不具合
- ③自然現象・周辺環境等（※1）の不可抗力に起因する結露、腐食、反り、割れ又はその他の不具合
- ④室内であっても部屋内外の温湿度差が著しく違う部位に取り付けられたことによる隙間・反り・キシミ音などの不具合。

- ⑤極端に乾湿を繰り返したり、著しく高温・多湿となる部位に取り付けられたことに起因する不具合
- ⑥建物自体の変形、入居後における増改築や改修等に起因する不具合
- ⑦入居者又は第三者の不適切な使用又は維持管理等に起因する不具合
- ⑧取扱説明書記載事項から逸脱した使用に伴う、消耗、磨耗、破損、変形などによる不具合
- ⑨経時変化による通常一般的な当該保証対象品の変色、汚れ、さび、かび、劣化磨耗などの不具合
- ⑩用途外に使用された場合の故障および損害  
(例えば、一般家庭用を業務用に、屋内用を屋外に使用された場合等)
- ⑪犬・猫・鳥・鼠などの小動物の害に起因する不具合やキクイムシなどの虫害に起因する不具合
- ⑫仕上げ面のキズなどの不具合で引渡し時に申し入れがなかった場合
- ⑬保証期間経過後の申し出、または不具合発生後速やかに申し出がなかった場合
- ⑭製造時に実用化されていた技術では予測することが不可能な事象に起因する場合
- ⑮離島などの遠隔地へ出張を要する修理を行う場合、出張に要する実費
- ⑯その他当該不具合の発生が弊社の責によらない場合

※1：火災・地震・水害・落雷などの天災地変や、公害・塩害・ガス害や異常な高温・低温・多湿・過乾燥などの周辺環境

### ユーザー登録サービス

製品を末永く安全にご使用していただくために、ユーザー登録をお願いいたします。

ご登録いただいたお客様情報は、製品安全に関する大切なお知らせや暮らしに役立つ情報をDAIKENからご連絡する際に、利用させていただきます。

ユーザー登録は無料です！！

登録はこちらから

<https://www.daiken.jp/qr/user/>



### お問い合わせ窓口について

●製品に関するお取扱い、補修、工事などのご相談は、組立て・設置業者、工務店へ。

#### 製品に関するお問い合わせ

DAIKENお客様センター

☎ 0120-787-505

(フリーダイヤル)

●受付時間…平日9:00～17:00

(土・日・祝日・年末年始・お盆はお休みをいただいています)

<https://www.daiken.jp/qr/form01/>

メールで  
写真も  
送ることが  
できます。



#### 修理・交換部品のご購入の方は

DAIKENパーツショップ

部品のネット販売サイトです。

※購入に際しては登録が必要です。

<https://www.daiken.jp/qr/service/>

DAIKENホームページ ▶ お客さまサポート ▶

▶▶▶▶ DAIKENパーツショップ



ご相談窓口における  
個人情報のお取扱い

DAIKEN株式会社およびDAIKENグループ各社は、当社「個人情報の取扱いに関する方針（プライバシーポリシー）」に則ってお客様に関する個人情報を利用させていただく場合がございます。（DAIKEN株式会社プライバシーポリシーに関しましては、当社ホームページに掲載しております。）なお、電話での相談に対し、折り返し電話をさせていただくためにナンバーディスプレイを採用しています。またご相談内容を正確に把握し、適切に対応するために、通話内容を録音させていただくことがあります。

DAIKEN株式会社

DAIKENのホームページアドレス <https://www.daiken.jp/>