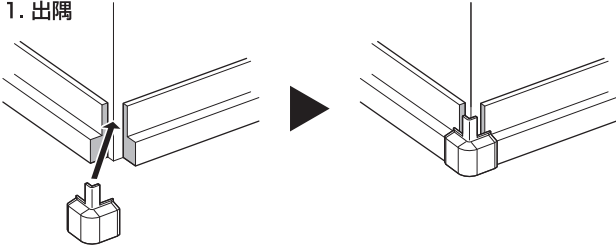


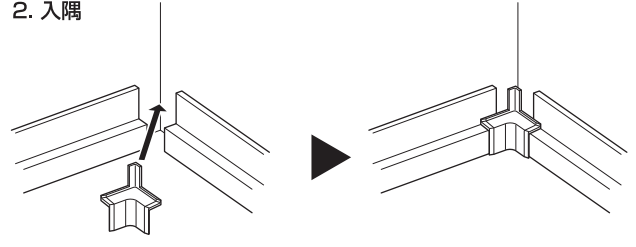
### 1. スライド巾木のラフカット、取付け

①スライド巾木本体の下部分を、コーナーキャップ、エンドキャップが8mm以上かぶさる程度にラフカットで施工し、キャップの下部分を取り付けます。キャップ裏面の離型紙を剥がし、圧着して下さい。

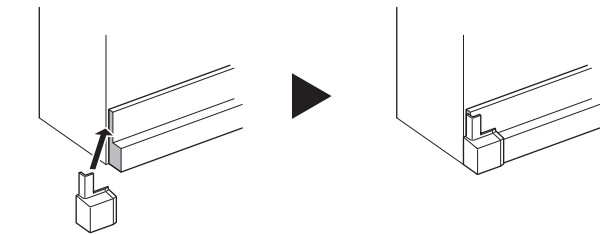
1. 出隅



2. 入隅



3. エンド



**注意** 巾木は隠し釘だけでなく、必ず接着剤を併用して施工ください。

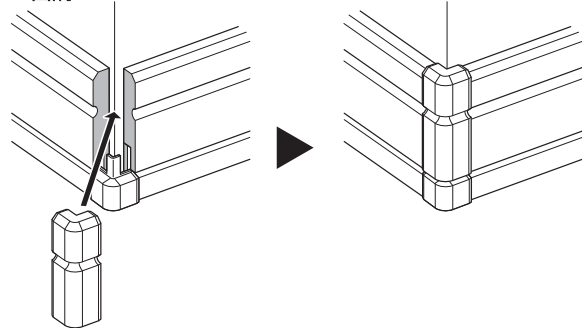
**注意** 取付け部の水分・埃は十分にふき取ってください。水分・埃が付いていますと十分な接着力が得られず、剥がれてくる恐れがあります。

**注意** 一度取付けたキャップは剥がして再度取付けしないで下さい。接着力が落ちるため、剥がれてくる恐れがあります。(再度取付けをされる場合は接着剤(ウレタン系接着剤、変成シリコン系接着剤推奨)を併用して取付けして下さい。)

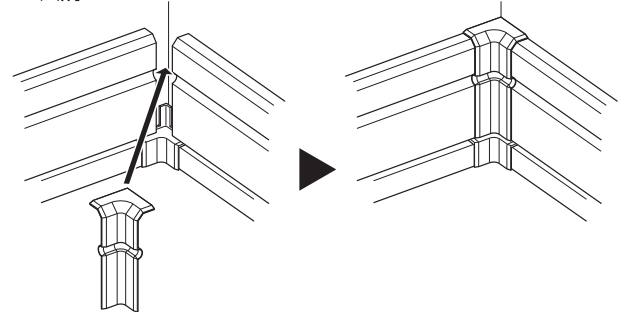
### 2. コーナーキャップの取付け

②スライド巾木本体の上部分を①と同様にラフカットで施工し、キャップの上部分を取り付けて仕上げます。キャップの粘着テープ部を、十分に圧着させて確実に取付けしてください。

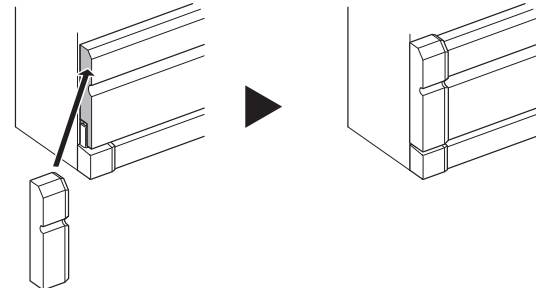
1. 出隅



2. 入隅



3. エンド



**注意** 巾木は隠し釘だけでなく、必ず接着剤を併用して施工ください。

**注意** 取付け部の水分・埃は十分にふき取ってください。水分・埃が付いていますと十分な接着力が得られず、剥がれてくる恐れがあります。

**注意** 一度取付けたキャップは剥がして再度取付けしないで下さい。接着力が落ちるため、剥がれてくる恐れがあります。(再度取付けをされる場合は接着剤(ウレタン系接着剤、変成シリコン系接着剤推奨)を併用して取付けして下さい。)

#### 施工業者様へ

弊社では、お施主様が製品を安全に正しくご使用いただくためのお願い事項やお手入れ方法などの重要な内容を記載した「取扱説明書」を添付しております。

必ず、取扱説明書をお施主様へ手渡しし、使用方法を説明していただきますようお願いいたします。

※取扱説明書は下記のURLからダウンロードできます。

<https://www.daiken.jp/qr/manual/>



#### お問い合わせ窓口について

●製品に関するお取扱い、補修、工事などのご相談は、組立て・設置業者、工務店へ。

製品に関するお問い合わせ  
DAIKENお客様センター

☎0120-787-505

(フリーダイヤル)  
●受付時間…平日9:00~17:00

(土・日・祝日・年末年始・お盆はお休みをいただいております)

<https://www.daiken.jp/qr/form01/>

メールで  
写真も  
送ることが  
できます。



修理・交換部品のご購入の方は  
DAIKENパーツショップ

部品のネット販売サイトです。  
※購入に際しては登録が必要です。

<https://www.daiken.jp/qr/service/>

DAIKENホームページ▶▶▶▶▶お客様サポート▶▶▶▶▶DAIKENパーツショップ



ご相談窓口における  
個人情報のお取扱い

DAIKEN株式会社およびDAIKEN株式会社のグループ会社は、当社(個人情報の取扱いに関する方針(プライバシーポリシー))に則ってお客様に関する個人情報を利用していただく場合がございます。(DAIKENプライバシーポリシー)にしましては、当社ホームページに掲載しております。)なお、電話での相談に対し、折り返し電話をさせていただくためにナンバーディスプレイを採用しております。またご相談内容を正確に把握し、適切に対応するために、通話内容を録音させていただくことがあります。