

和風造作部材

施工説明書

施工業者様用

※この商品は一般住宅およびそれに準じる居住施設の屋内専用です。他の用途へのご使用はおやめください。屋外および浴室内部など頻繁に水分と接するところには使用しないでください。

■施工開始前に必ずお読みください。

■施工者の安全と使用者の安全確保のために、この施工説明書をよくお読みになり、安全で正しい施工を行ってください。

■梱包材や残材は、法律に従って適切に処理してください。

■この冊子は必ずお施主様にお渡しください。巻末が取扱説明書になっています。

※取扱説明書は、下記のURLからダウンロードできます。

<https://www.daiken.jp/qr/manual/>



この冊子には、施工上重要な項目が記載されています。

施工の際には良く読み、手順通りに正しく施工してください。

**注意**

誤った取扱いにより傷害または、家屋・家財などの損害に結びつくもの

必ずお守りいただきたいこと

和風造作部材を長期間安全に使えるように施工するために、またトラブルのない確実な施工をしていただくために、以下のことを必ずお守り下さい。


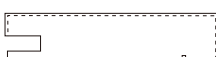



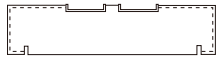
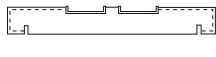
⚠ 注 意

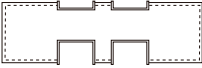
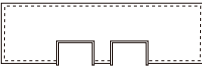

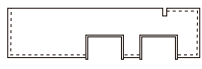
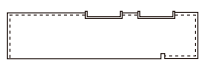


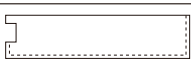




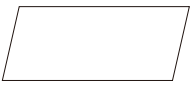
- 下地内部には必ず釘打ち部分に胴縁を入れて下さい。
- 各部材の接着面には必ず接着剤を線状に塗布し、施工後は乾燥するまで養生させてください。
- ビスの締め付け不足、またはビスの締め過ぎによる空回りの状態に注意してください。
製品が外れて、けがや破損のおそれがあります。

<目 次>

1. 部材表	2~3
2. 納まり	4
3. 施 工	5~7
4. 仕上げ	7

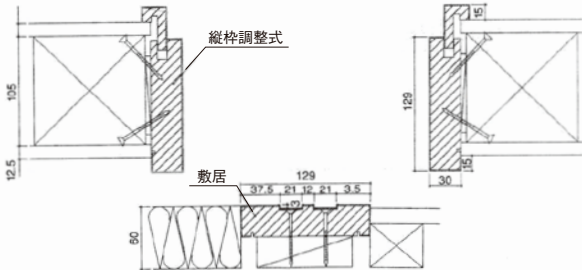
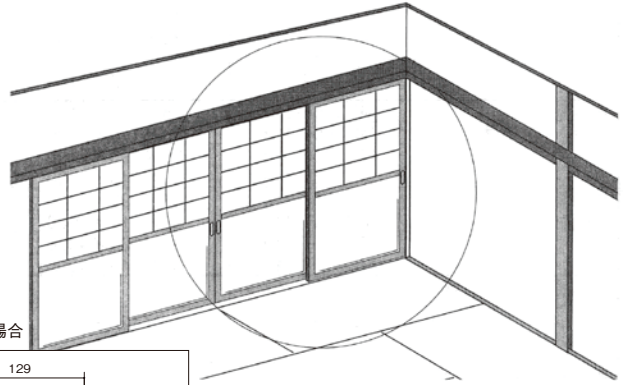
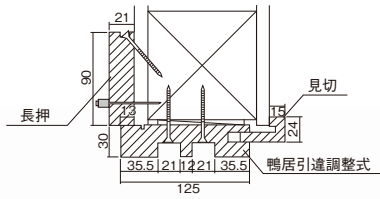
1. 部材表

製品名	品 番	サイズ	入数	同梱部材	形 状
縦 枠(調整)	MD3709-11(2,3)A	30×129×(2100,2700)	1		
	MD3709-12(2,3)A	30×149×(2100,2700)	1		
縦 枠(調整)	MD3709-13(2,3)A	30×162×(2100,2700)	1		
	MD3709-14(2,3)A	30×195×(2100,2700)	1		
縦 枠(固定)	MD3709-21(2,3)A	30× 94×(2100,2700)	1		
	MD3709-22(2,3)A	30×114×(2100,2700)	1		
鴨居引違(調整)	MD3722-11(2,4)A	30×125×(2100,3900)	1	鴨居キャップ 2本	
	MD3722-12(2,4)A	30×145×(2100,3900)	1		
鴨居引違(固定)	MD3722-21(2,4)A	30× 90×(2100,3900)	1	鴨居キャップ 2本	
	MD3722-22(2,4)A	30×110×(2100,3900)	1		
敷居引違	MD3732-41(2,4)A	30× 94×(2100,3900)	1	敷居キャップ 2本 樹脂用接着剤(35g)1個	
	MD3732-42(2,4)A	30×114×(2100,3900)	1		
	MD3732-43(2,4)A	30×129×(2100,3900)	1		
	MD3732-44(2,4)A	30×149×(2100,3900)	1		
薄型敷居引違	MD3732-31(2,4)A	14× 94×(2100,3900)	1	敷居キャップ 2本 樹脂用接着剤(12.5g)2個	
	MD3732-32(2,4)A	14×114×(2100,3900)	1		
	MD3732-33(2,4)A	14×129×(2100,3900)	1		
	MD3732-34(2,4)A	14×149×(2100,3900)	1		

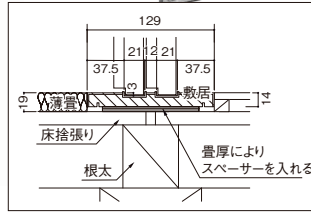
製品名	品番	サイズ	入数	同梱部材	形状
中鴨居 (鴨居・敷居溝付)	MD3726-512A	38× 90×2100	1	鴨居キャップ 2本 敷居キャップ 2本 樹脂用接着剤(35g)1個	
	MD3726-522A	38× 110×2100	1		
	MD3726-532A	38× 125×2100	1		
	MD3726-542A	38× 145×2100	1		
中鴨居 (鴨居溝付)	MD3727-514A	38× 90×3900	1	鴨居キャップ 2本	
	MD3727-524A	38× 110×3900	1		
	MD3727-534A	38× 125×3900	1		
	MD3727-544A	38× 145×3900	1		
窓縦枠	MD3744-51(2,4)A	30× 98.5×(2100,3900)	1		
	MD3744-52(2,4)A	30×102.5×(2100,3900)	1		
	MD3744-53(2,4)A	30×113.5×(2100,3900)	1		
	MD3744-54(2,4)A	30×120.5×(2100,3900)	1		
	MD3744-55(2,4)A	30×129.5×(2100,3900)	1		
	MD3744-56(2,4)A	30×147.5×(2100,3900)	1		
窓鴨居	MD3741-51(2,4)A	30× 96.5×(2100,3900)	1	鴨居キャップ 2本	
	MD3741-52(2,4)A	30×100.5×(2100,3900)	1		
	MD3741-53(2,4)A	30×111.5×(2100,3900)	1		
	MD3741-54(2,4)A	30×118.5×(2100,3900)	1		
	MD3741-55(2,4)A	30×127.5×(2100,3900)	1		
	MD3741-56(2,4)A	30×145.5×(2100,3900)	1		
窓敷居	MD3742-51(2,4)A	30× 96.5×(2100,3900)	1	敷居キャップ 2本 樹脂用接着剤(35g)1個	
	MD3742-52(2,4)A	30×100.5×(2100,3900)	1		
	MD3742-53(2,4)A	30×111.5×(2100,3900)	1		
	MD3742-54(2,4)A	30×118.5×(2100,3900)	1		
	MD3742-55(2,4)A	30×127.5×(2100,3900)	1		
	MD3742-56(2,4)A	30×145.5×(2100,3900)	1		
窓鴨居敷居溝なし	MD3743-51(2,4)A	30× 96.5×(2100,3900)	1		
	MD3743-52(2,4)A	30×100.5×(2100,3900)	1		
	MD3743-53(2,4)A	30×111.5×(2100,3900)	1		
	MD3743-54(2,4)A	30×118.5×(2100,3900)	1		
	MD3743-55(2,4)A	30×127.5×(2100,3900)	1		
	MD3743-56(2,4)A	30×145.5×(2100,3900)	1		
回り縁	MD3704-5A	21× 30×3900	4		
長押	MD3703-5A	21× 90×3900	2		
付け鴨居	MD3701-514A	9× 30×3900	4		
	MD3701-524A	12× 30×3900	4		
畳寄せ	MD3705-5A	15× 25×3900	4		
	MD3706-5A	15× 14×3900	4		
付け柱	MD3702-513A	12×105×2700	2		
	MD3702-523A	15×105×2700	2		
見切	MD3707-514A	35× 24×3900	2		
	MD3707-524A	24× 42×3900	2		
	MD3707-534A	24× 55×3900	2		
化粧MDF	MD3751-5A	2.5×910×2120	2	木口テープ ℓ2140 2本	

※鴨居に接着剤は同梱されておりません。敷居に同梱の接着剤をご使用ください。

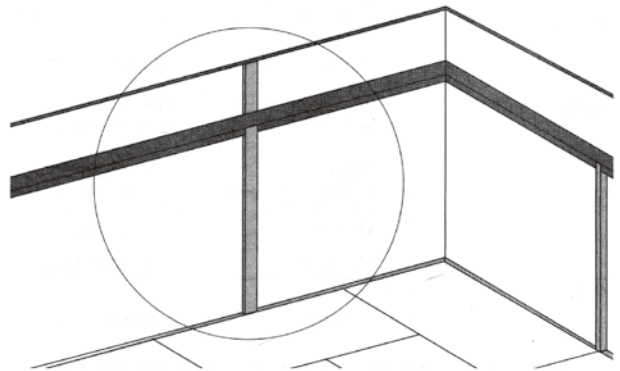
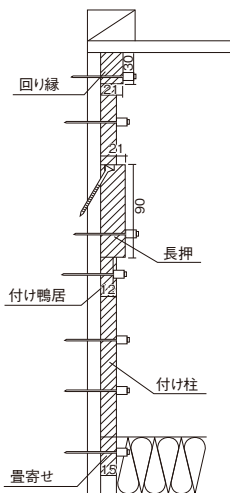
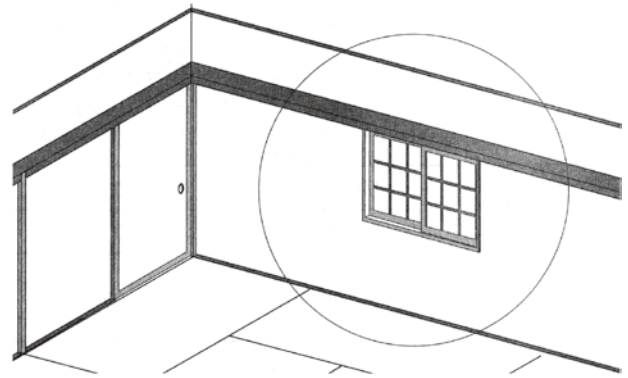
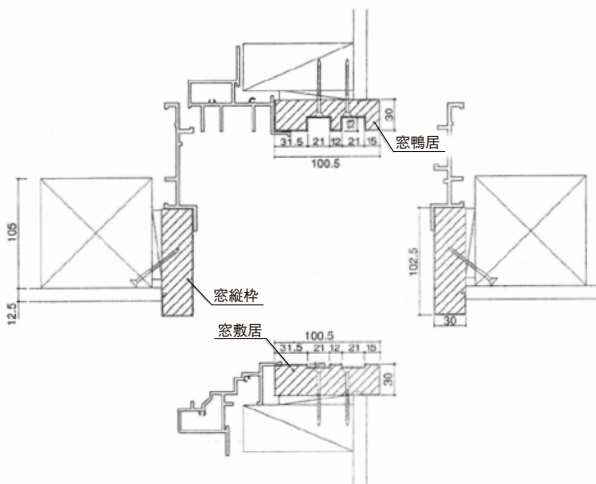
2. 納まり



※t14mm敷居の場合



※t30mm敷居の場合

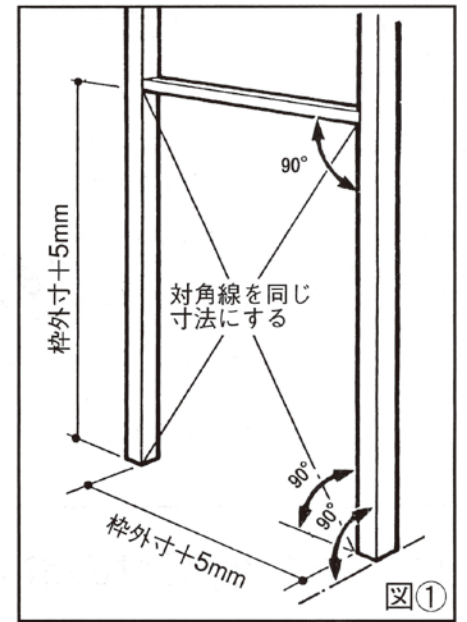
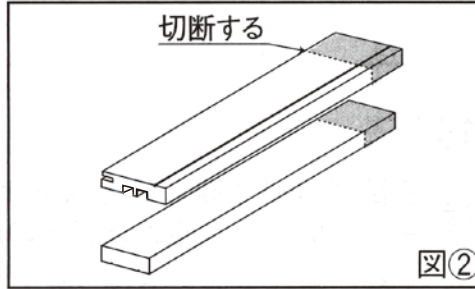


3. 施工

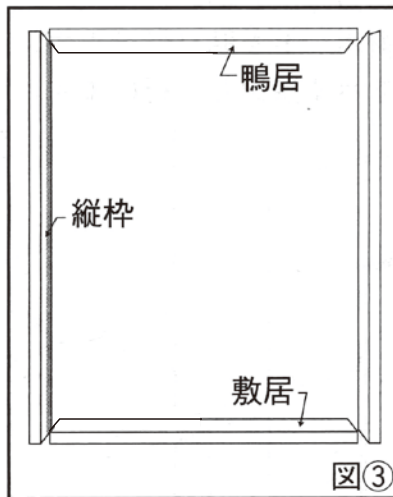
(1) 枠材の取り付け

①開口部の巾、高さの寸法を十分に確保して下さい。
柱の垂直、床、まぐさの水平を下げ振り、水準器で良く確認して下さい。

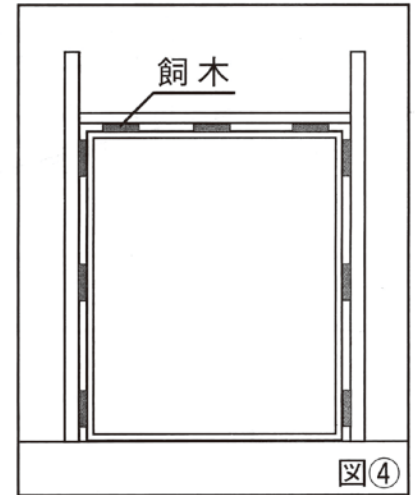
②枠を必要な長さに切断します。



③枠を組み立てます。



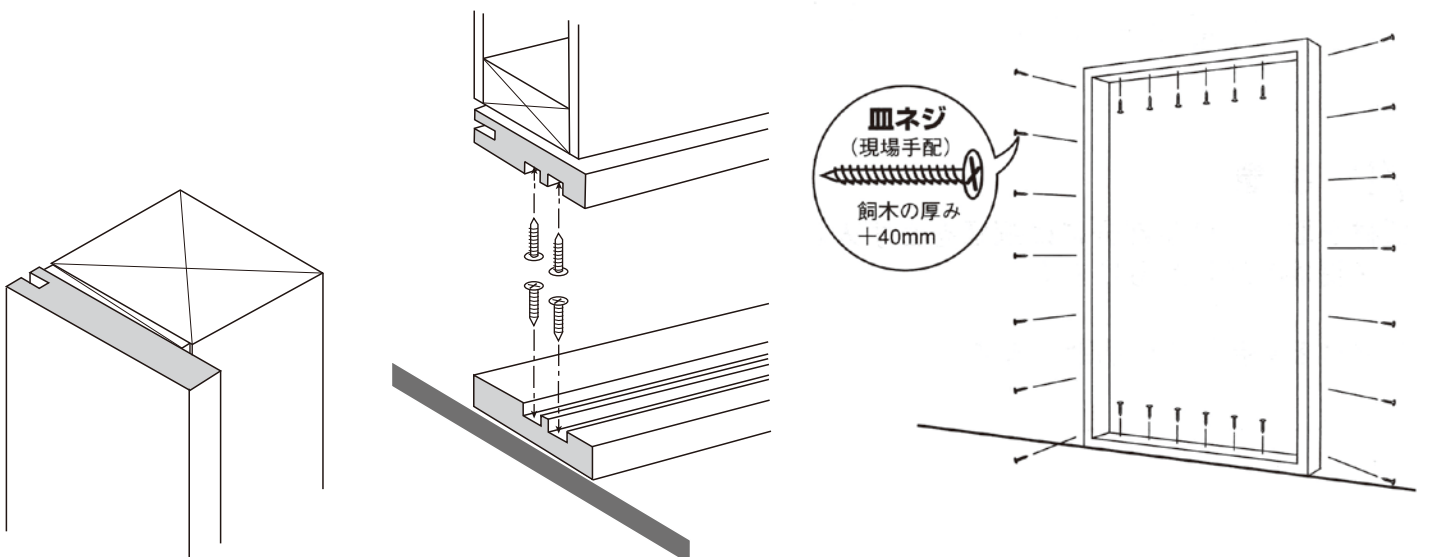
④枠を開口部にはめ込み、飼木で水平垂直を出して下さい。必ず水準器や下げ振りを使用して下さい。(飼木にも接着剤を塗布して下さい。)



⚠ 注意

組み立ての前に必ずビス留めのリード穴(3mm)をあけて下さい。

⑤開口部に接着剤とビス(現場手配)で取り付けて下さい。



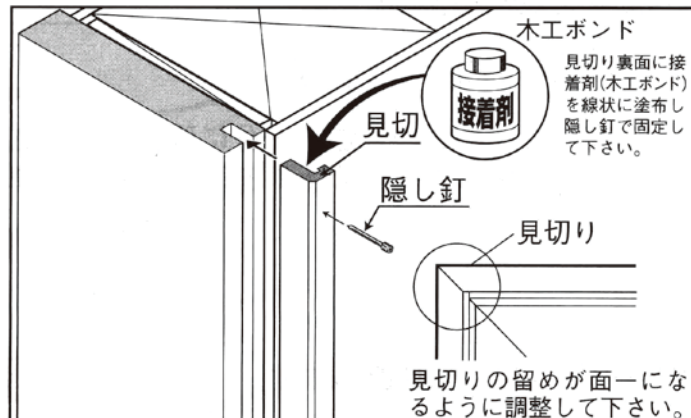
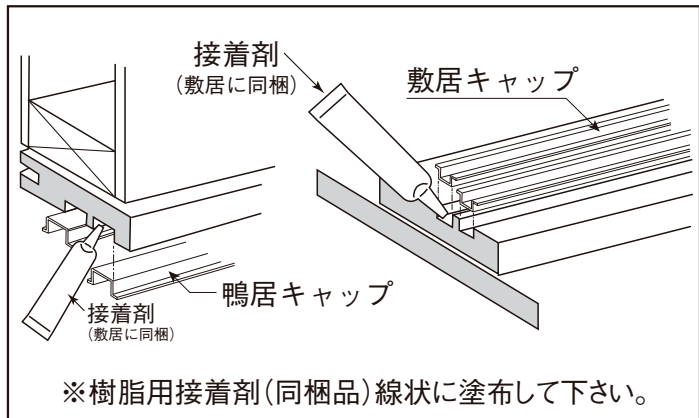
縦枠は裏面よりビス(現場手配)で固定して下さい。

⚠ 注意

ビスは必ず躯体に届く長さのものを使って下さい。飼木の厚み+40mmを目安にして下さい。

⑥鴨居キャップ・敷居キャップをはめ込んで下さい。

⑦見切りを取り付けて下さい。



(2) その他部材の取り付け

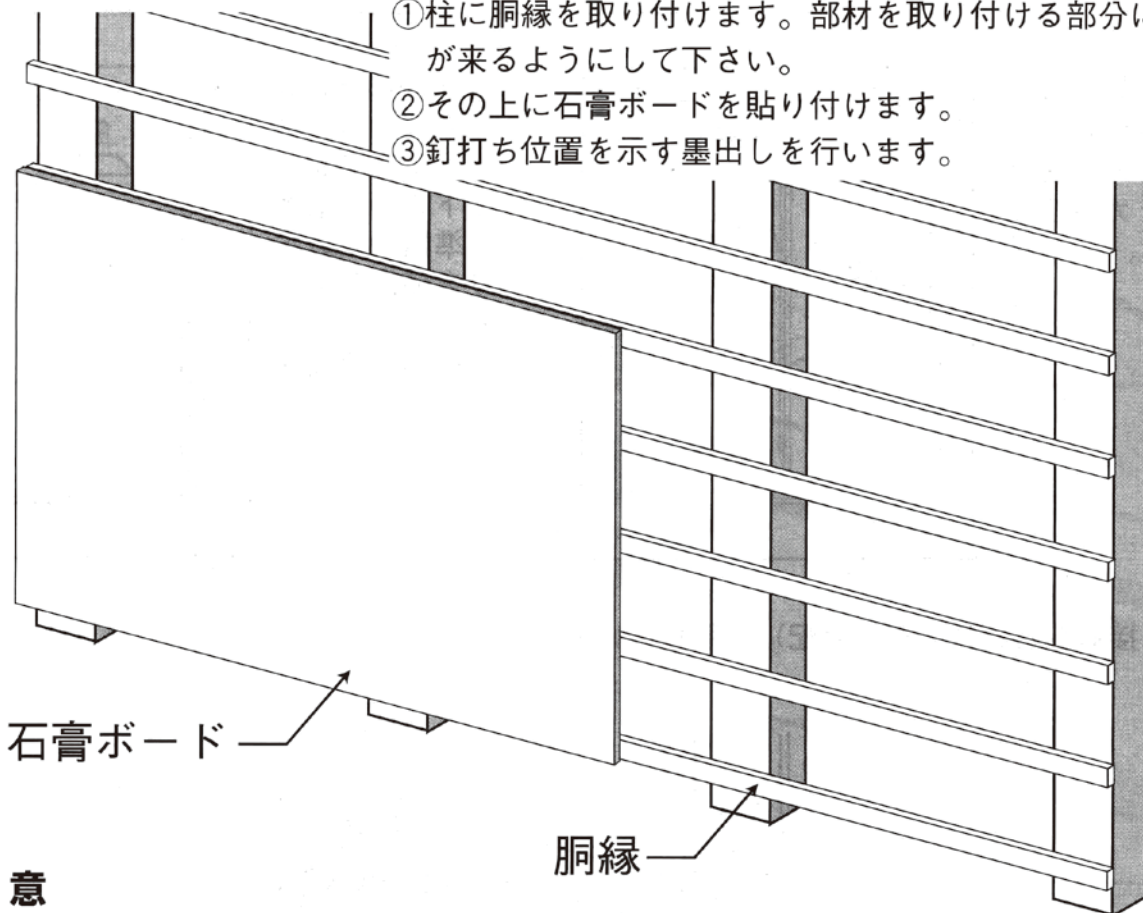
①下地



注意

各部材は必ず隠し釘と接着剤を併用して施工して下さい。使用しない場合、施工後脱落の恐れがあります。

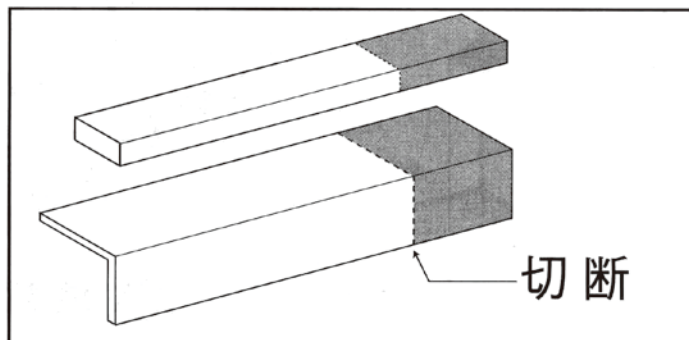
- ①柱に胴縁を取り付けます。部材を取り付ける部分に必ず胴縁が来るようにして下さい。
- ②その上に石膏ボードを貼り付けます。
- ③釘打ち位置を示す墨出しを行います。



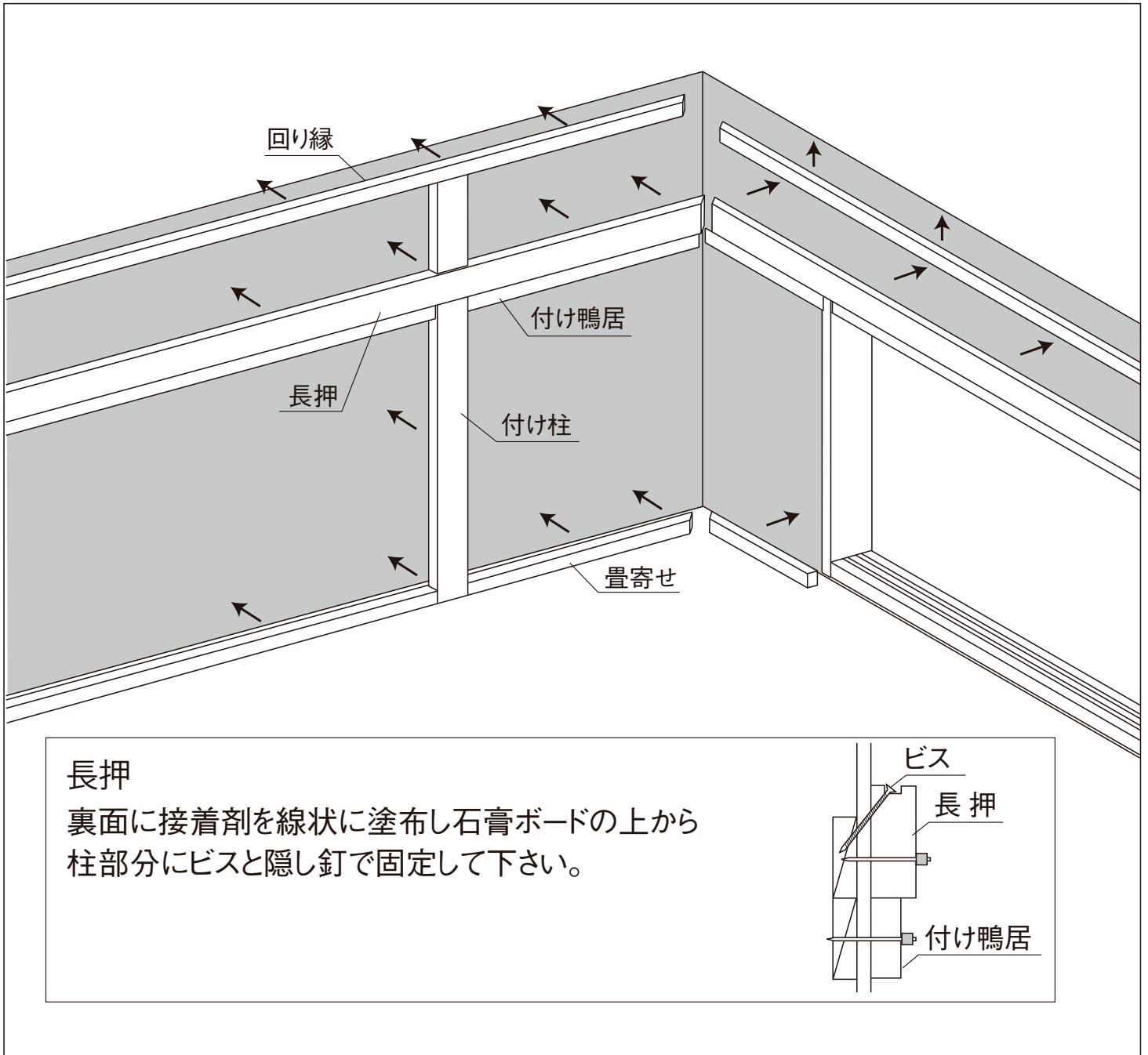
注意

部材を取り付ける部分には胴縁を必ず入れて下さい。胴縁のない部分に製品を釘で施工しますと施工後脱落の恐れがあります。

②部材を必要長さに切断します。

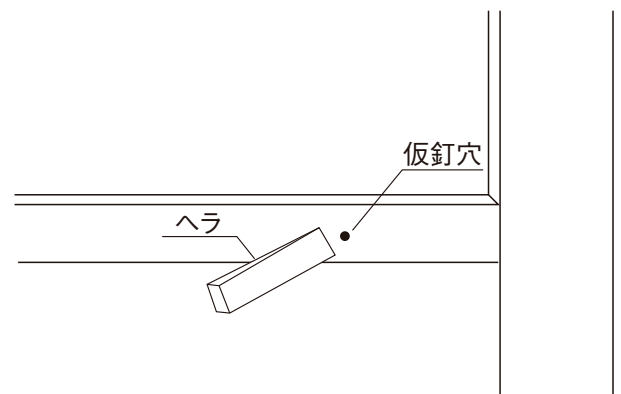
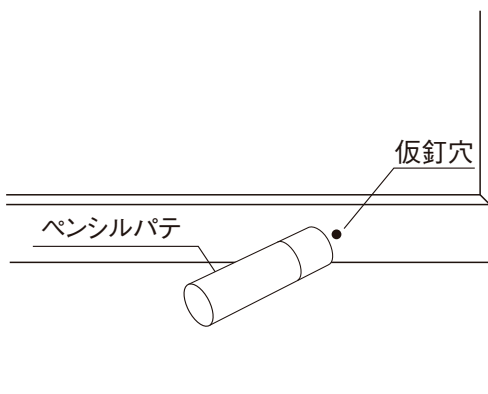


③ 部材裏面に接着剤を線状に塗布し、胴縁・柱部分に隠し釘で約450mmピッチで固定して下さい。



4. 仕上げ

●ペンシルパテ(別売)を仮釘・隠し釘の穴に充填して下さい。



その他の補修が必要な場合は補修用塗料(別売)をご使用下さい。

この度は、和風造作部材をご採用いただき、ありがとうございました。
この取扱説明書は、いつでも利用できるよう大切に保管してください。

お手入れの方法

- ・ 日常のお手入れは、やわらかい布で、乾拭き又は中性洗剤を薄めて、硬く絞って拭いてください。
- ・ 酸性の液体、またシンナー・ベンジン等は使用しないでください。表面のツヤが変わったり、変色する恐れがあります。



商品の保証について

商品保証とは、保証期間、保証内容の範囲において故障が発生した場合に、無料で修理をお約束するものです。詳しくは、下記内容をご参照ください。

■対象商品

和風造作部材

■保証期間

製品施工完了後、2年とさせていただきます。弊社製品の施工完了後に生じた、弊社の責任に起因する製品の不具合を、無料で修理する期間としています。保証期間経過後、修理については、有料となります。

■製品の不具合原因が次のような場合には、保証期間内であっても、保証対象外になります。

- ① 建物の設計・施工に起因する不具合
- ② 施工説明書に記載された方法以外の施工内容に起因する不具合
- ③ 自然現象・周辺環境等（※1）の不可抗力に起因する結露、腐食、反り、割れ又はその他の不具合
- ④ 室内であっても部屋内外の温湿度差が著しく違う部位に取り付けられたことによる隙間・反り・キシミ音などの不具合。

- ⑤ 極端に乾湿を繰り返したり、著しく高温・多湿となる部位に取り付けられたことに起因する不具合
 - ⑥ 建物自体の変形、入居後における増改築や改修等に起因する不具合
 - ⑦ 入居者又は第三者の不適切な使用又は維持管理等に起因する不具合
 - ⑧ 取扱説明書記載事項から逸脱した使用に伴う、消耗、磨耗、破損、変形などによる不具合
 - ⑨ 経時変化による通常一般的な当該保証対象品の変褪色、汚れ、さび、かび、劣化磨耗などの不具合
 - ⑩ 用途外に使用された場合の故障および損害（例えば、一般家庭用を業務用に、屋内用を屋外に使用された場合等）
 - ⑪ 犬・猫・鳥・鼠などの小動物の害に起因する不具合やキクイムシなどの虫害に起因する不具合
 - ⑫ 仕上げ面のキズなどの不具合で引渡し時に申し入れがなかった場合
 - ⑬ 保証期間経過後の申し出、または不具合発生後速やかに申し出がなかった場合
 - ⑭ 製造時に実用化されていた技術では予測することが不可能な事象に起因する場合
 - ⑮ 離島などの遠隔地へ出張を要する修理を行う場合、出張に要する実費
 - ⑯ その他当該不具合の発生が弊社の責によらない場合
- ※1：周辺環境等：火災・地震・水害・落雷などの天災地変や、公害・塩害・ガス害や異常な高温・低温・多湿・過乾燥などの周辺環境

ユーザー登録サービス

製品を末永く安全にご愛用していただくために、ユーザー登録をお願いいたします。ご登録いただいたお客様情報は、製品安全に関する大切なお知らせや暮らしに役立つ情報をDAIKENからご連絡する際に、利用させていただきます。

ユーザー登録は無料です！！

登録はこちらから
<https://www.daiken.jp/qr/user/>



お問い合わせ窓口について

●製品に関するお取扱い、補修、工事などのご相談は、組立て・設置業者、工務店へ。

製品に関するお問い合わせ

DAIKEN お客様センター

☎0120-787-505
(フリーダイヤル)

●受付時間…平日9:00～17:00

(土・日・祝日・年末年始・お盆はお休みをいただいております)

<https://www.daiken.jp/qr/form01/>

メールで
写真も
送ることができます。



修理・交換部品のご購入の方は

DAIKEN パーツショップ
部品のネット販売サイトです。

※購入に際しては登録が必要です。

<https://www.daiken.jp/qr/service/>

[DAIKEN ホームページ](#) ▶ [お客さまサポート](#) ▶

▶▶▶ [DAIKEN パーツショップ](#)



ご相談窓口における
個人情報のお取扱い

DAIKEN株式会社および DAIKEN グループ各社は、当社「個人情報の取扱いに関する方針（プライバシーポリシー）」に則ってお客様に関する個人情報を利用させていただく場合がございます。（DAIKEN株式会社プライバシーポリシーに関しましては、当社ホームページに掲載しております。）なお、電話での相談に対し、折り返し電話をさせていただくためにナンバーディスプレイを採用しています。またご相談内容を正確に把握し、適切に対応するために、通話内容を録音させていただくことがあります。