

システム造作部材 ハンガー長押

施工説明書

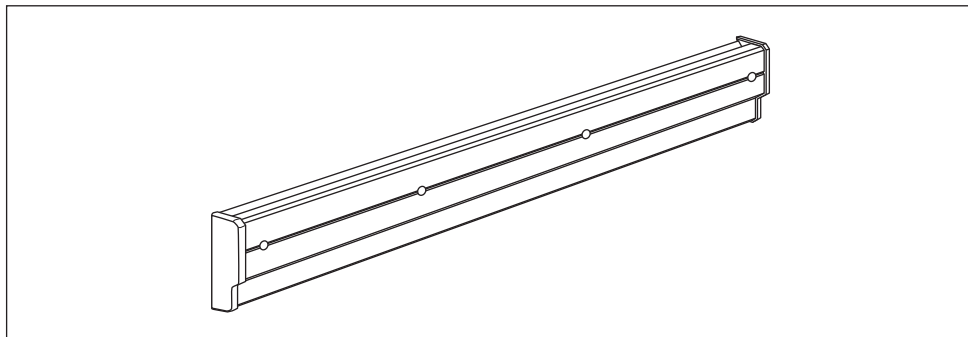
施工業者様用

P1~P3

取扱説明書

お施主様用

P4



「施工業者様へのごお願い」

●弊社では、お施主様が製品を安全に正しくご使用いただくためのお願い事項やお手入れ方法などの重要な内容を記載した「取扱説明書」を添付しております。必ず、お施主様に手渡しいただきますようお願いいたします。
(取扱説明書は <https://www.daiken.jp/qr/manual/> よりダウンロード可能です)



施工説明書

施工業者様用

- この商品は一般住宅およびそれに準じる居住施設の屋内専用です。他の用途へのご使用はおやめください。屋外および浴室内部など頻繁に水分と接するところには使用しないでください。
- 施工開始前に必ずお読みください。
- 施工者の安全と使用者の安全確保のために、この施工説明書をよくお読みになり、安全で正しい施工を行ってください。
- 梱包材や残材は、法律に従って適切に処理してください。

施工上のご注意

- ⊘ 水のかかる場所、湿気の高い場所、直射日光のあたる場所への施工及び商品の保管は避けてください。
- ⊘ 当製品は、RC・土壁には直接施工できません。
- ⚠ 開梱時に部材数の確認及び部材に損傷がないか確認してください。
- ⚠ 施工中に部材の紛失、傷の発生については責任を負いかねます。施工前に必ずご確認ください。
- ⚠ 製品の仮置き保管は、床面が平らな場所に保管してください。反り・ねじれの原因となります。
- ⚠ 取り付け位置には**充分な下地があること**を確認してください。充分な下地のない位置に施工されますと、部材が脱落する恐れがあります。
- ⚠ 壁への固定は、同梱のビスで正しい位置に確実に行ってください。
- ⚠ ビスの締め付け不足、またはビスの締め過ぎによる空回りの状態に注意してください。製品が外れて、けがや破損のおそれがあります。

部材一覧表

品番	MT7140-19WH		
品名	ハンガー長押		
同梱部材	本 体	エンド部材	ビスセット
サイズ・入数	18.2×65×3900mm・1本入	20.2×32×69mm・左右各1個入	ビスφ4.2×75mm ビスワッシャー、ビスキャップ各16個入
詳細図			

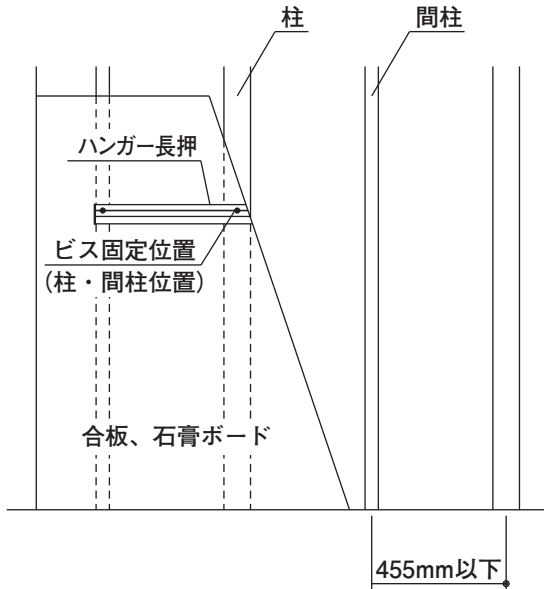
下地施工



注意

荷重は壁で支えます。製品取り付け前に下図のような十分な下地を必ず準備してください。
下地が充分でないと、落下・脱落等でケガをする恐れがあります。

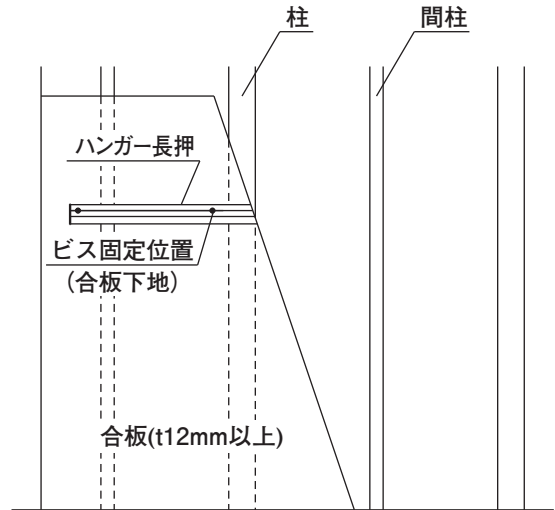
■柱・間柱に固定



注意

- ・柱間隔は455mm以内にしてください。
- ・ビスは必ず柱・間柱位置に固定してください。

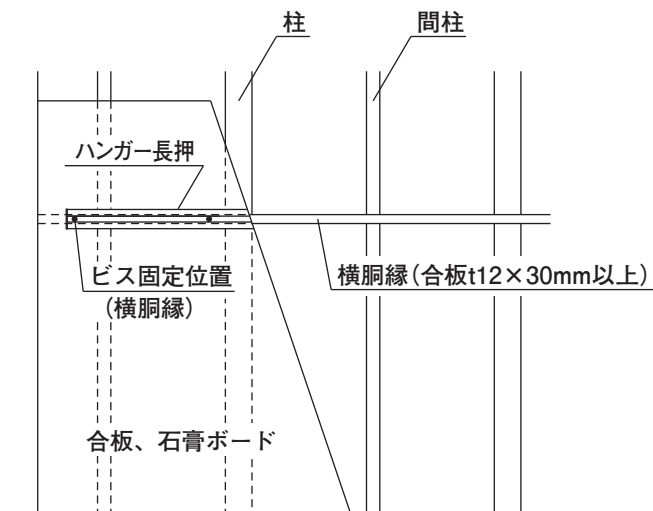
■合板下地に固定



注意

- ・下地材として、必ず12mm以上の合板を捨て貼りしてください。

■横胴縁に固定



注意

- ・下地内部には、必ずビス固定部分に胴縁を入れてください。(合板 t 12×30mm以上)

■軽鉄下地の場合

軽鉄に直接固定するか、十分な木質下地（合板 t 12mm以上）を準備してください。



注意

- ・ビスピッチは455mm以内としてください。
- ・同梱のビスは L=75mm です。壁厚には十分に注意してください。
- ・荷重は壁で支えます。丈夫な壁下地をご用意ください。
下地が丈夫でないと、製品の落下や脱落等でケガをする恐れがあります。

施工手順

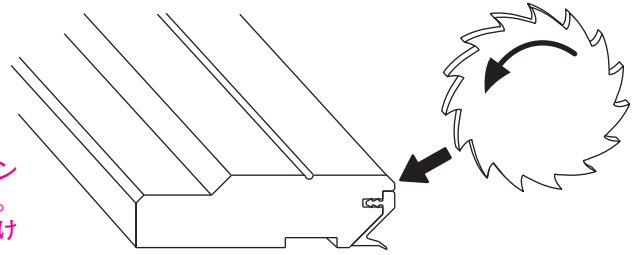
1. 墨出し

取り付け位置を決定し、墨出しを行ってください。

2. 取り付け

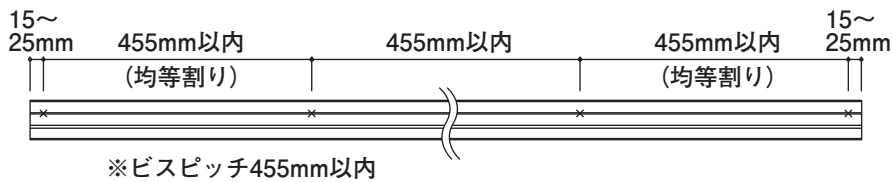
①ハンガー長押を必要寸法に切断してください。

⚠ 注意 切断時、丸鋸を使用する場合は、必ずダウンカットで本体表面からカットしてください。逆からカットしますと、シート・樹脂のかけの原因となります。

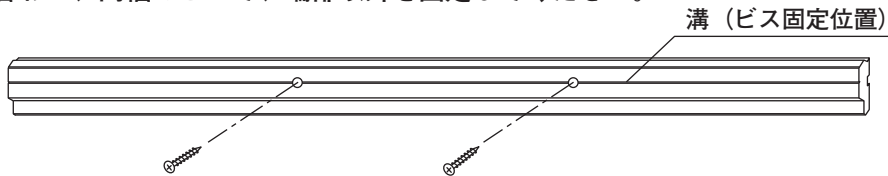


②ハンガー長押本体のビス固定位置を決定してください。

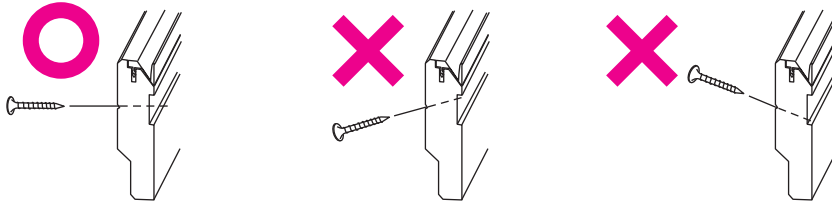
- i) 端部はビス位置を長押端部から15~25mmとしてください。
- ii) ビス固定ピッチは、455mm以内で均等割りしてください。



③墨出し線に合わせ、同梱のビスで、端部以外を固定してください。



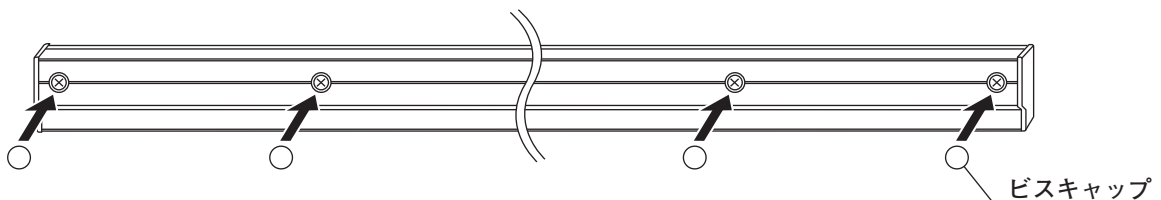
⚠ 注意 ビスが斜めに入らないよう注意してください。



④エンド部材を端部に差し込み、ビスで固定してください。



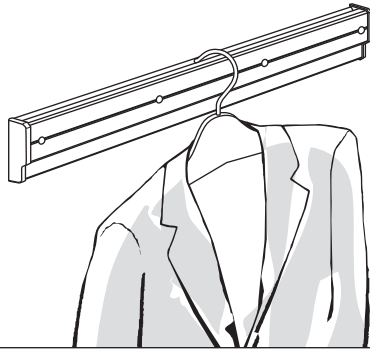
⑤ビスキャップを取り付けてください。



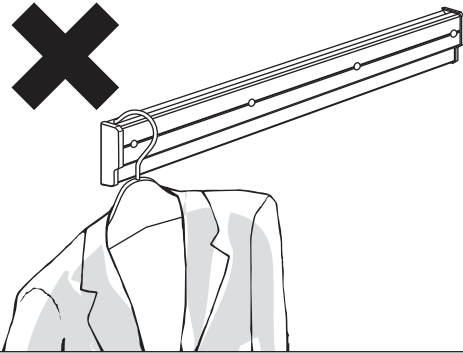
日常のお手入れ・注意事項

- ⊘ 日常のお手入れは、乾いた布でから拭きし、濡れ雑巾でのお手入れはお避けください。
- ❗ 汚れのひどい時の掃除には、固くしぼった濡れ雑巾を用い、使用後速やかに乾いた布で拭き取りください。
- ❗ 万一水がかかった場合、速やかに乾いた布で拭き取り、乾燥させてください。製品がふくらむ可能性があります。
- ❗ 湿気が多いとカビ等の発生が考えられますので、十分に換気をしてください。

455mmあたり10kgまで！



端部へのハンガー引っ掛け厳禁！



商品の保証について

商品保証とは、保証期間、保証内容の範囲において故障が発生した場合に、無料で修理をお約束するものです。詳しくは、下記内容をご参照ください。

■対象商品

ハンガー長押

■保証期間

製品施工完了後2年とさせていただきます。弊社製品の施工完了後に生じた、弊社の責任に起因する製品の不具合を、無料で修理する期間としています。保証期間経過後の修理については有料となります。

■製品の不具合原因が次のような場合には、保証期間内であっても保証対象外になります。

- ① 建物の設計・施工に起因する不具合
- ② 施工説明書に記載された方法以外の施工内容に起因する不具合
- ③ 自然現象・周辺環境等（※1）の不可抗力に起因する結露、腐食、反り、割れ又はその他の不具合
- ④ 室内であっても部屋内外の温湿度差が著しく違う部位に取り付けられたことによる隙間・反り・キシミ音などの不具合。

- ⑤ 極端に乾湿を繰り返したり、著しく高温・多湿となる部位に取り付けられたことに起因する不具合
 - ⑥ 建物自体の変形、入居後における増改築や改修等に起因する不具合
 - ⑦ 入居者又は第三者の不適切な使用又は維持管理等に起因する不具合
 - ⑧ 取扱説明書記載事項から逸脱した使用に伴う、消耗、磨耗、破損、変形などによる不具合
 - ⑨ 経時変化による通常一般的な当該保証対象品の変褪色、汚れ、さび、かび、劣化磨耗などの不具合
 - ⑩ 用途外に使用された場合の故障および損害（例えば、一般家庭用を業務用に、屋内用を屋外に使用された場合等）
 - ⑪ 犬・猫・鳥・鼠などの小動物の害に起因する不具合やキクイムシなどの虫害に起因する不具合
 - ⑫ 仕上げ面のキズなどの不具合で引渡し時に申し入れがなかった場合
 - ⑬ 保証期間経過後の申し出、または不具合発生後速やかに申し出がなかった場合
 - ⑭ 製造時に実用化されていた技術では予測することが不可能な事象に起因する場合
 - ⑮ 離島などの遠隔地へ出張を要する修理を行う場合、出張に要する実費
 - ⑯ その他当該不具合の発生が弊社の責によらない場合
- ※1：火災・地震・水害・落雷などの天災地変や、公害・塩害・ガス害や異常な高温・低温・多湿・過乾燥などの周辺環境

お問い合わせ窓口について

●製品に関するお取扱い、補修、工事などのご相談は、組立て・設置業者、工務店へ。

製品に関するお問い合わせ

DAIKENお客様センター

☎ 0120-787-505

(フリーダイヤル)

●受付時間…平日9:00～17:00

(土・日・祝日・年末年始・お盆はお休みをいただいています)

<https://www.daiken.jp/qr/form01/>

メールで
写真も
送ることが
できます。



修理・交換部品のご購入の方は

DAIKENパーツショップ

部品のネット販売サイトです。

※購入に際しては登録が必要です。

<https://www.daiken.jp/qr/service/>

DAIKENホームページ ▶ お客さまサポート ▶

▶▶▶▶ DAIKENパーツショップ



ご相談窓口における
個人情報のお取扱い

DAIKEN株式会社およびDAIKENグループ各社は、当社「個人情報の取扱いに関する方針（プライバシーポリシー）」に則ってお客様に関する個人情報を利用させていただく場合がございます。（DAIKEN株式会社プライバシーポリシーに関しましては、当社ホームページに掲載しております。）なお、電話での相談に対し、折り返し電話をさせていただくためにナンバーディスプレイを採用しています。またご相談内容を正確に把握し、適切に対応するために、通話内容を録音させていただくことがあります。