

OMOIYARIドア (高齢者・医療施設向け)

**ラクラクローズ機能付・
自閉機能付吊戸**

縦枠スチールベース(戸先側)

片引/アウトセットタイプ

施工業者様へ

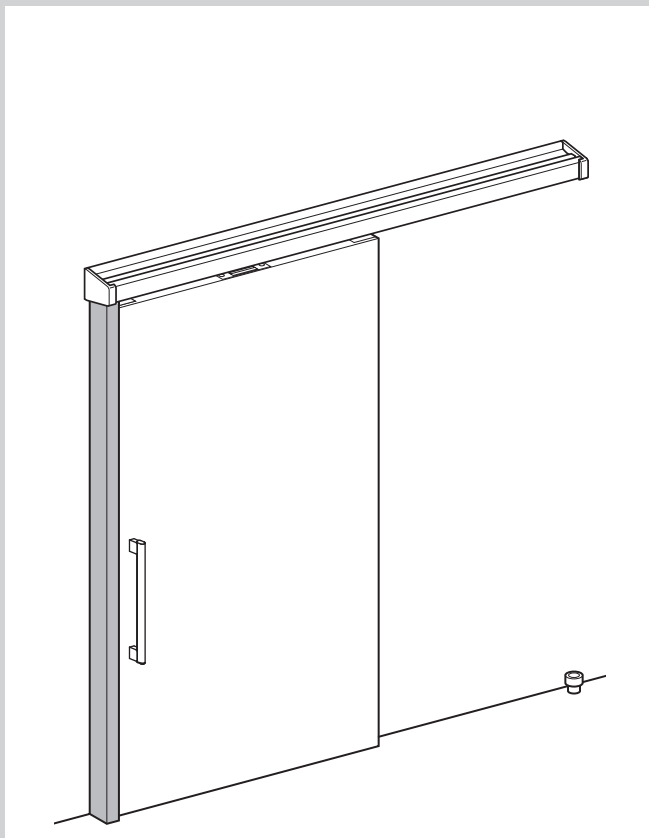
弊社では、お施主様が製品を安全に正しくご使用いただくための
のお願い事項やお手入れ方法などの重要な内容を記載した
「取扱説明書」を添付しております。

必ず、取扱説明書をお施主様に手渡し、使用方法を説明してい
ただきますようお願いいたします。

※取扱説明書は下記のURLからダウンロードできます。
<https://www.daiken.jp/qr/manual/>



このたびは、「DAIKEN製品」をご採用いただき
ありがとうございます。



- 施工の際は以下の工具をご用意ください。
- 電動ドライバー (⊕1番、⊕2番ビット)
 - 手回しドライバー
 - コンベックス等測定機器
 - 水準器
 - 下げ振り



※左記のマークがある場合は、
電動ドライバーを使用しないでください。

もくじ

施工説明書

1. 安全上のご注意(必ずお守りいただきたいこと) ……	1
2. 製品寸法図 ……	2
3-1. 各部のなまえと部材・部品表(ラクラクローズ機能付吊戸) ……	7
3-2. 各部のなまえと部材・部品表(自閉機能付吊戸) ……	9
4. 枠の取付け ……	11
5-1. 吊戸レールの取付け(ラクラクローズ機能付吊戸) ……	15
5-2. 吊戸レールの取付け(自閉機能付吊戸) ……	16
(防煙区画対応 常時閉鎖式建具について)	
6. 床付ガイドピンと床付戸当りの取付け ……	18
7-1. 扉本体の取付け(ラクラクローズ機能付吊戸) ……	19
7-2. 扉本体の取付け(自閉機能付吊戸) ……	20
8-1. 扉の調整と動作確認(ラクラクローズ機能付吊戸) ……	21
8-2. 扉の調整と動作確認(自閉機能付吊戸) ……	22
9. 枠ガードの取付け(枠ガード(オプション)を使用する場合) ……	24
10. カマ錠座の取付け確認(美和ロックカマ錠の場合のみ) ……	25
11. ドアスコープ(オプション)の取付け ……	26
12. 扉の養生 ……	26
13. 扉の外しかた ……	27
●この製品の性能と安全性を確保するために、この施工説明書 をよくお読みいただき、手順通りに正しく施工してください。	
●この説明書に出てくる⚠、🚫マークや お願い は、施工上重要 な内容が記載されていますので、注意深く読み、よく理解し てから作業してください。	
●梱包材や残材は、法律に従って適切に処理してください。	
●製品を廃棄する際は、法律および地方自治体の規則に基づい て適切に処理してください。	

取扱説明書

1. 安全上のご注意(必ずお守りいただきたいこと) ……	28
2. 使用上のお願い ……	29
3. お手入れのしかた ……	30
●この説明書は、本製品の取扱い方法について説明します。	
●この取扱説明書に記載されている「⚠ 警告」と「🚫 注意」 事項は、使用上重要な内容です。本製品の性能と安全性を確 保するために、よくお読みいただき、正しくお使いください。	
●製品を廃棄する際は、「廃棄物の処理及び清掃に関する法律」 および地方自治体の規則に基づいて適切に処理してください。	
●お読みになった後は、いつでも利用できるように、この取扱説 明書を大切に保管してください。	

1. 安全上のご注意 (必ずお守りいただきたいこと)

この製品をお施主様が末永く安全に使えるように、またトラブルなく確実に正しく施工するために、以下のことを必ず守ってください。

警告表示の種類と内容



警告

誤った取扱いにより死亡や重傷などに結びつく可能性のある内容



注意

誤った取扱いにより傷害または家屋・家財などの損害に結びつく内容

本文中に使われている図・記号の意味は次のとおりです。



してはいけない内容です



必ず実行していただく内容です

お願い

留意事項、操作方法、使用・お手入れ方法など

施工上のご注意

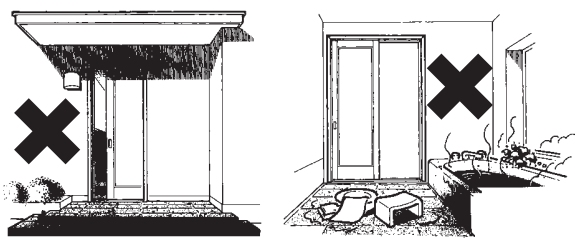
注意



- ・ 施工は本説明書にしたがって確実にこなってください。
- ・ 施工に使用する部品は「現場手配」と明記のないもの以外は、必ず付属部品および指定部品を使用してください。
- ・ 枠、レールの躯体への固定を確実にこなってください。
- ・ 吊車を扉に確実に取付けてください。



この吊戸は室内用です。他の用途に使用しないでください。



本書は標準品に準じた寸法を表示しております。特注・特寸で製造した製品については、現品のサイズ・加工などを確認のうえ施工してください。



床材がカーペットやクッションフロアなどの場合は取付けできません。



ビスの締め付け不足、またはビスの締め過ぎによる空回りの状態に注意してください。製品が外れて、けがや破損のおそれがあります。



工事が完成するまでの間、扉は立てかけて保管しないでください。



施工するまで保管するときは、湿気が高い場所や直射日光が当たる場所を避けてください。



扉は水平な場所に平積みして保管してください。



照明灯、ストーブなどを近づけすぎないでください。

熱によるシート変色、ふくれなどの原因となります。



扉・枠および金具、ガラスに工具などをぶつかけたり、運搬時にひきずらないようご注意ください。



傷をつけるおそれがあります。

お願い

養生テープを製品に直接貼付けないでください。表面化粧がはがれたり、接着剤が残ることがあります。

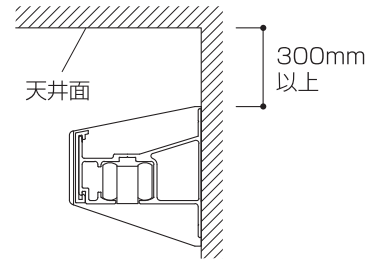
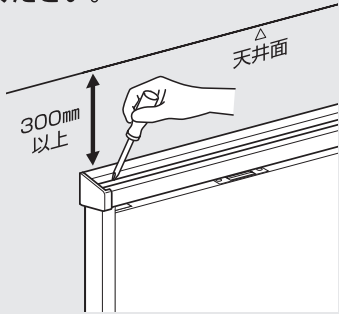
2. 製品寸法図 (ラクラクローズ機能付吊戸)

片引く縦枠(スチールベース)+木製枠

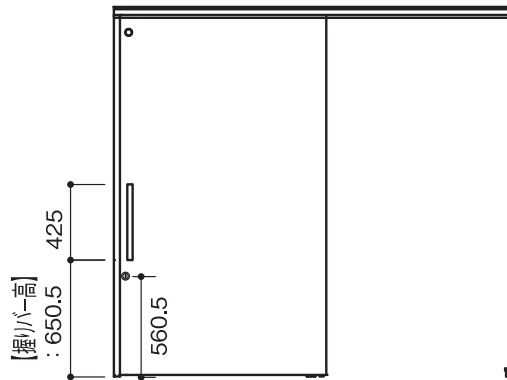
※図は右引きの場合です。

お願い

メンテナンス時にエンドカバーを固定しているビスをレール上から取り外す場合があるため、上レールと天井面は300mm以上あけてください。

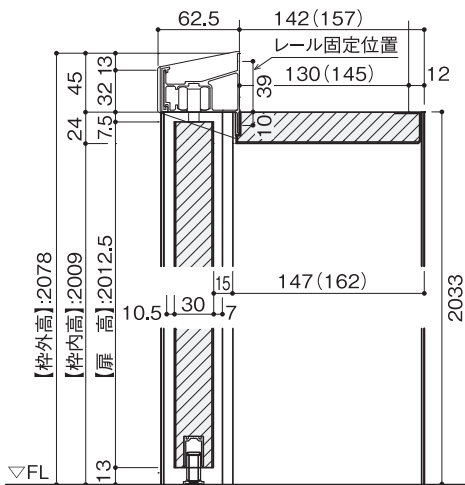


正面図 ※図は固定枠

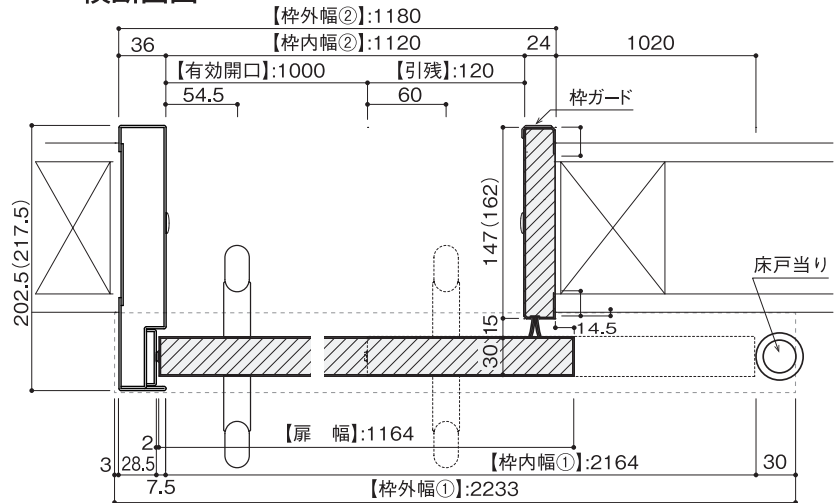


固定枠154/169

縦断面図

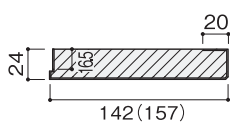


横断面図

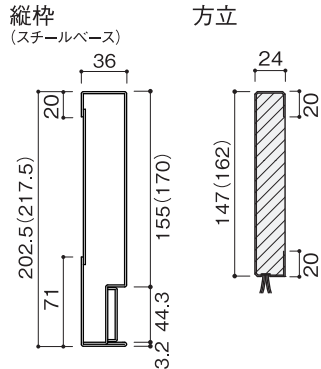


※()は固定枠169の場合

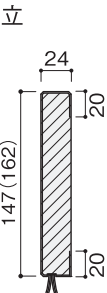
鴨居断面図



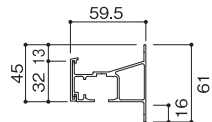
縦枠断面図



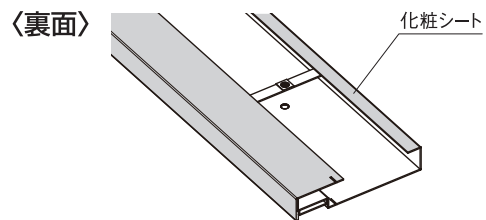
方立



吊戸レール断面図



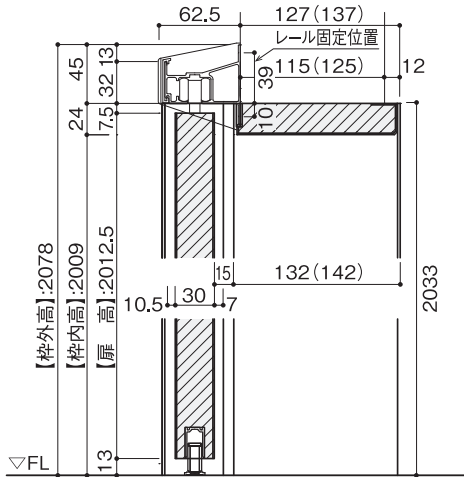
※縦枠(スチールベース)は木製枠同様、左記の寸法まで化粧シートが貼ってあります。



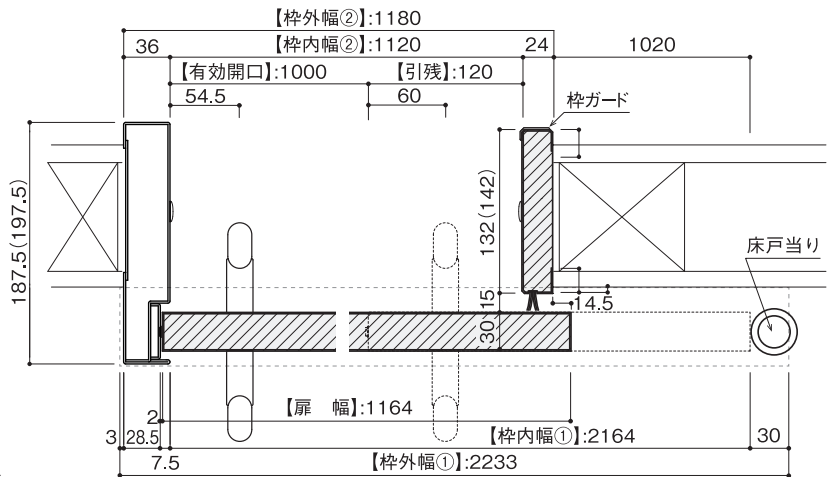
2. 製品寸法図 (ラクラクローズ機能付吊戸)

固定枠139/149

縦断面図

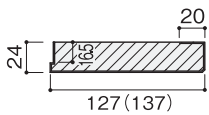


横断面図

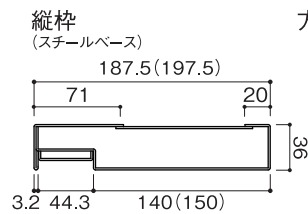


※ ()は固定枠149の場合

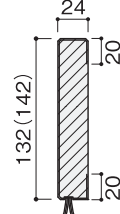
鴨居断面図



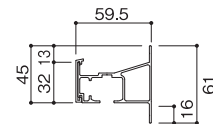
縦枠断面図



方立



吊戸レール断面図

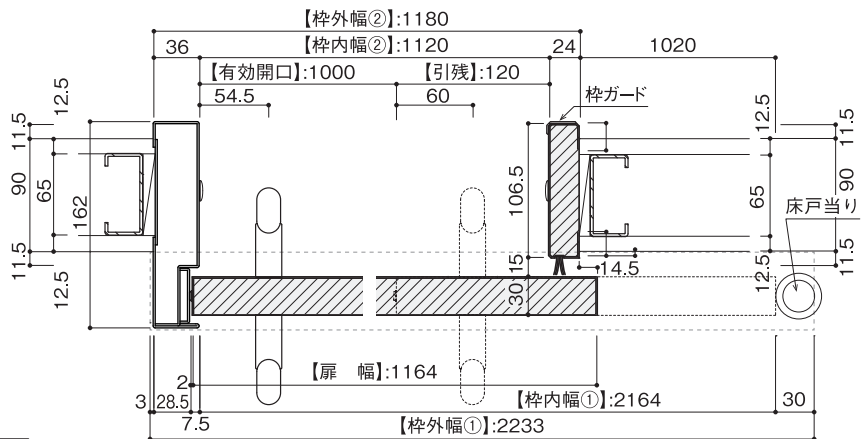


固定枠(薄壁)113

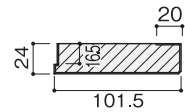
縦断面図



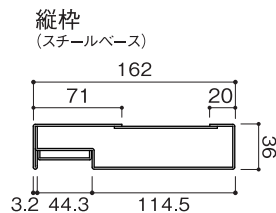
横断面図



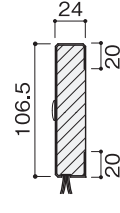
鴨居断面図



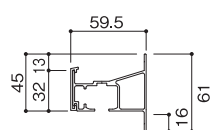
縦枠断面図



方立



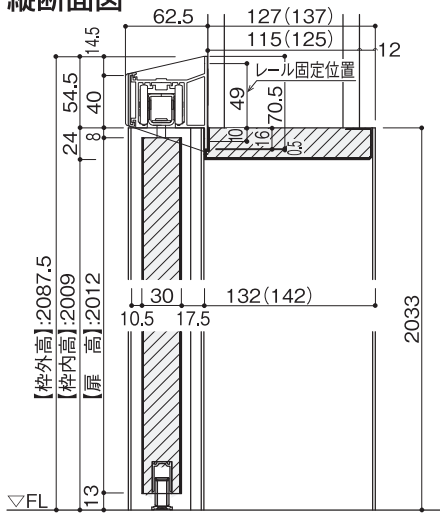
吊戸レール断面図



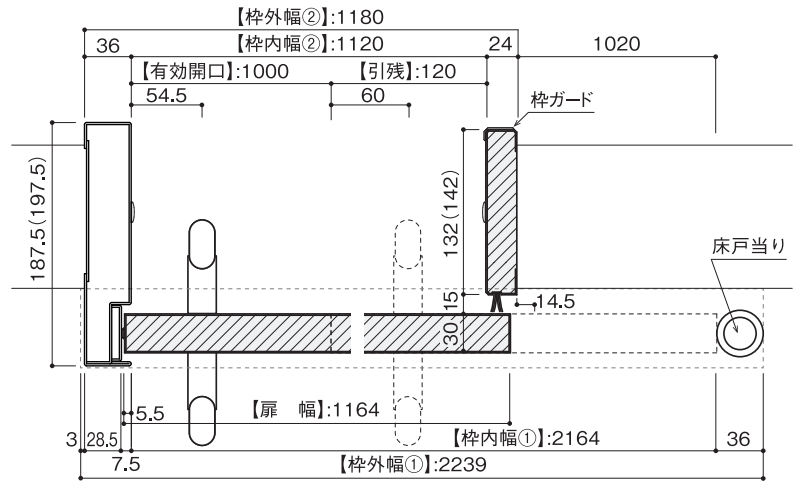
2. 製品寸法図 (自閉機能付吊戸)

固定枠139/149

縦断面図

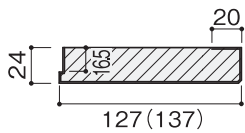


横断面図

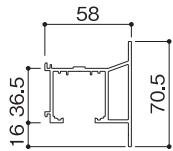


※()は固定枠149の場合

鴨居断面図

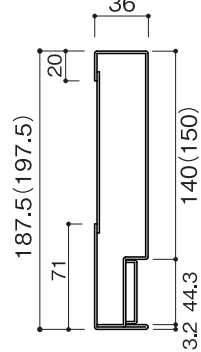


吊戸レール断面図

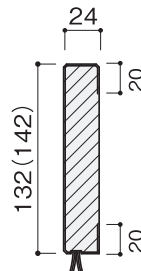


縦枠断面図

縦枠
(スチールベース)

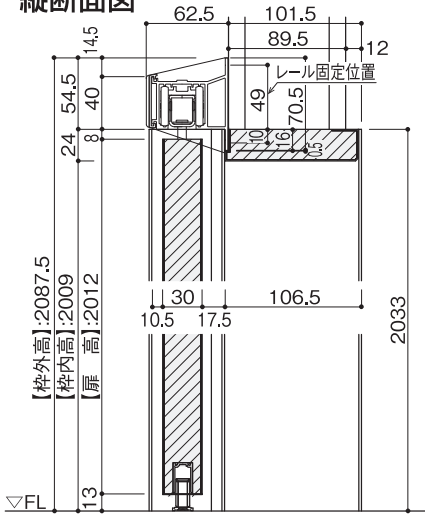


方立

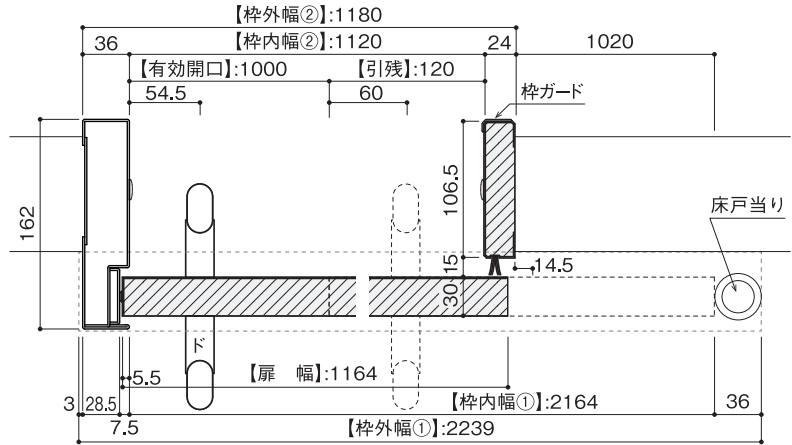


固定枠(薄壁)113

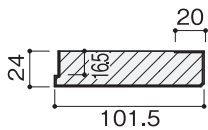
縦断面図



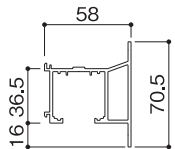
横断面図



鴨居断面図



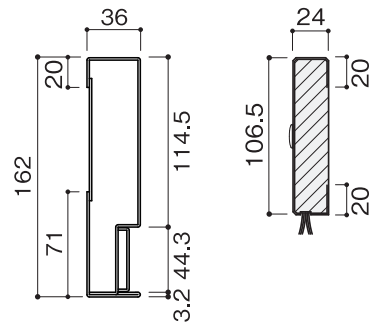
吊戸レール断面図



縦枠断面図

縦枠
(スチールベース)

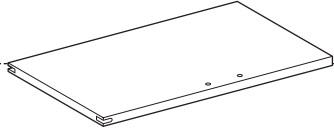





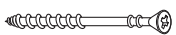







方立



(ラクラクローズ機能付吊戸)

2. 部材・部品表 (施工前に必ず部品を確認してください)

部材の種類と数量、状態を確認してください。

		部品名称	数量			
扉セット	①	扉本体	1			
		振れ止め金具(扉側)	1	扉本体に取付済み 		
	②	床付ガイドピン	1	51mm×15.5mm、高さ24.3mm 		
		取付ビス(木下地用)	2	ナベφ4×16 		
		コンクリート用ビス	2	ナベφ4×25 		
	コンクリートプラグ	2	下穴φ5×35 			
木製枠セット	③	鴨居	1	プレカット済み		
	④	方立	1	方立モヘアは方立に取付済み		
	⑤	ビスセット <small>※ビスは右記必要数より多く入っております。不要分は廃棄願います。</small>	枠組立ビスA (縦枠スチールベース側)	2	φ4×32 (座付ナベタッピングビス) 	
			枠組立ビスB (方立側)	2	φ4.2×55 	
			枠固定ビス (縦枠スチールベース側)	11	φ4×50 (座付ナベタッピングビス) 	
			枠固定ビス (鴨居・方立側)	7	φ5.3×55 (調整ビス) 	
	⑥	戸当りキャップ	11	(ビス穴φ13) 		
	⑦	ソフトクッション	3			
⑧	施工説明書・取扱説明書	1	必ずお施主様にお渡しください			
スチール製枠セット	⑨	本体(戸先側のみ) 縦枠スチールベース	1			
	⑩	振れ止め金具(受け)	1	縦枠に取付済み 		
レールセット	レールに取付済み	⑪	吊戸レール	1	左用または右用。区別は、P.16参照。	
		有りの場合	⑫	エンドキャップ	2	左右各1個 
			⑬	木目カバー	1	
			⑭	ラクラクローズ機能付吊車	1	吊車ユニット 
			⑮	戸尻吊車	1	
			⑯	トリガー	1	M4フランジ付きナット M4×8 
			⑰	吊車	1	
		無しの場合	⑱	吊戸ストッパー	1	※ラクラクローズ機能なしの場合のみ取付 
			⑲	床付戸当り	1	φ5.8×38(1本)、φ3.5×25(3本)、アンカーボルト(1本)/下穴φ8.5 深さ43mm 
			⑳	レール固定ビス <small>※取付ビスは特注サイズによって変わります。</small>	13	トラス φ4×40 
金具セット	㉑	スリムにぎりバー	1組	2本/組、ビス、ワッシャー、タイコ各2個入り		
	㉒	カマ錠	1セット			
	㉓	枠ガード部材	1セット	4本/組		

(自閉機能付吊戸)

2. 部材・部品表 (施工前に必ず部品を確認してください)

部材の種類と数量、状態を確認してください。

		部品名称	数量			
扉セット	①	扉本体	1			
		振れ止め金具(扉側)	1		扉本体に取付済み	
		自閉ゼンマイ装置	1		扉本体に取付済み	
	②	床付ガイドピン	1			
		取付ビス(木下地用)	2	ナベφ4×16 		
		コンクリート用ビス	2	ナベφ4×25 		
		コンクリートプラグ	2	下穴φ5×35 		
木製枠セット	③	鴨居	1	プレカット済み		
	④	方立	1	方立モヘアは方立に取付済み		
	⑤	ビスセット <small>※ビスは右記必要数より多く入っております。不要分は廃棄願います。</small>	枠組立ビスA (縦枠スチールベース側)	2	φ4×32 (座付ナベタッピングビス) 	
			枠組立ビスB (方立側)	2	φ4.2×55 	
			枠固定ビス (縦枠スチールベース側)	11	φ4×50 (座付ナベタッピングビス) 	
			枠固定ビス (鴨居・方立側)	7	φ5.3×55 (調整ビス) 	
	⑥	戸当りキャップ	11	(ビス穴φ13) 		
	⑦	ソフトクッション	3			
⑧	施工説明書・取扱説明書	1	必ずお施主様にお渡しください			
スチール製枠セット	⑨	本体(戸先側のみ) 縦枠スチールベース	1			
	⑩	振れ止め金具(受け)	1	縦枠に取付済み 		
レールセット	⑪	吊戸レール	1	左用または右用。区別は、P.16参照。		
		レールに取付済み	⑫	エンドキャップ	2	左右各1個 
			⑬	木目カバー	1	
			⑭	戸先吊車ユニット	1	
			⑮	戸尻吊車	1	
			⑯	ダンパーストッパー	1	
			⑰	全開キャッチ	1	
			⑱	ワイヤーフック	1	
			⑲	戸当たり	1	
	⑳	空気圧調整穴隠しキャップ	1	(穴φ12.3) 		
	⑳	床付戸当り	1	φ5.8×38(1本)、φ3.5×25(3本)、アンカーボルト(1本)/下穴φ8.5 深さ43mm 		
㉑	レール固定ビス	13	トラス φ4×40 			
金具セット	㉓	スリムにぎりバー	1組	2本/組、ビス、ワッシャー、タイコ各2個入り		
	㉔	カマ錠	1セット			
	㉕	枠ガード部材	1セット	4本/組		

4. 枠の取付け (共通)

お願い

- 製品を組立てるときは、部材を直接床の上に置かないでください。製品または床材にキズがつくおそれがあります。
- 養生材または梱包材の上に、ビスや釘などが落ちていないか確認してから作業してください。

1. 開口部の確認

開口部の下地と寸法、水平・垂直を確認し、そり具合などの特性をつかんでください。

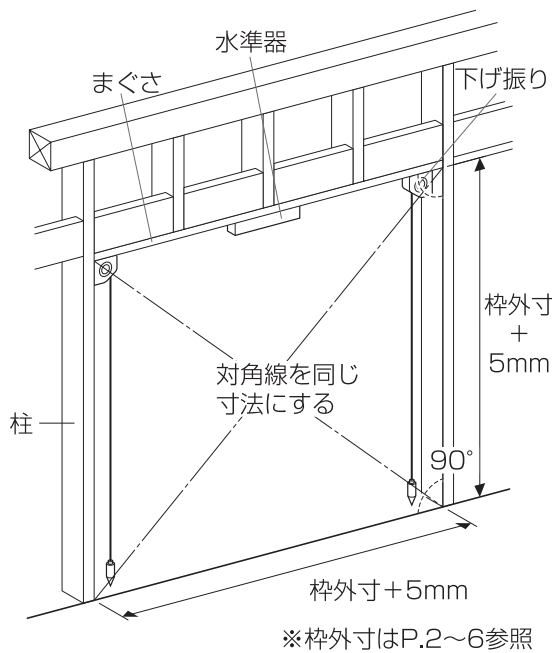
組み立てた枠を取付ける際の目安になります。

1. 寸法の確認

開口部の幅と高さ、対角線の寸法を確認してください。

2. 水平・垂直の確認

柱の垂直を下げ振りで、床とまぐさの水平を水準器で確認してください。



※枠外寸はP.2~6参照

お願い

- 壁の仕上がり材が合板、またはプラスターボードであることを確認してください。土壁などの場合はビス固定できません。
- 柱の垂直、床・まぐさの水平を、下げ振り・水準器でよく確認してください。柱・床・まぐさの水平・垂直が出ていないと、下記の原因になります。



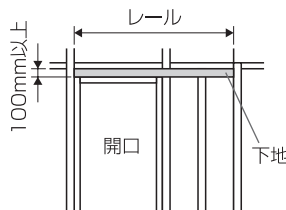
- 開口部の幅・高さの寸法を十分に確保してください。
- 扉は上吊り式です。まぐさを強度のある梁に吊束、または吊ボルトで必ず補強してください。
- 鉄骨造の場合、開口部に補強材が必要になるため、開口部寸法は現場にて調整してください。
※開口部の補強材は、下記を参照ください。
- 軽量鉄骨下地の場合は、開口部に補強材を取付けてください。梁が弱いと上枠が垂れ下がり、扉がスムーズに開閉できなくなるおそれがあります。

壁下地	木造下地の梁の断面寸法	105×180mm以上
	軽量鉄骨下地の開口補強材	t1.6 厚み30mm以上 ※公共建築工事標準仕様による場合 ※スペーサーに12mm合板を入れ、ビス(長さ:50mm以上)を現場手配する。 (→詳細はP.13)

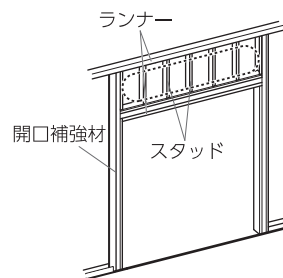
警告

- 間柱や合板12mm厚以上の十分な下地に固定してください。下地が十分でないと、扉が落下し、けがや故障するおそれがあります。
- 開口部上部にレールを取付ける下地があることを確認してください。ない場合は補強材を入れてください。

〈片引の場合〉



- 鉄骨造の場合、強度のあるランナーにスタッド(○部)を固定し、補強してください。扉が上吊り式のため、補強されていないと上枠が垂れ下がり、扉がスムーズに開閉できなくなるおそれがあります。



- 床面に床付ガイドピンを取付けるため、床下地材の条件を確認してください。

木造	木質フロア	○	RC造・マンション	二重床	○
	タイル	×		直張床	○*
	クッションフロア	×		※厚み12mm以上 ※クッション性のある床材には施工できません。 オトユカ(マンション用直張り防音フロア)は施工部分の緩衝材を取除き、下地に際根太を使用してください。	
	カーペット	×			
	畳	×			

2. 枠と方立の組立て

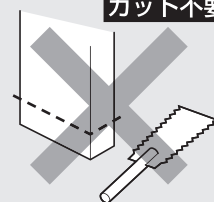
鴨居を縦枠または方立にビスで固定してください。①

お願い

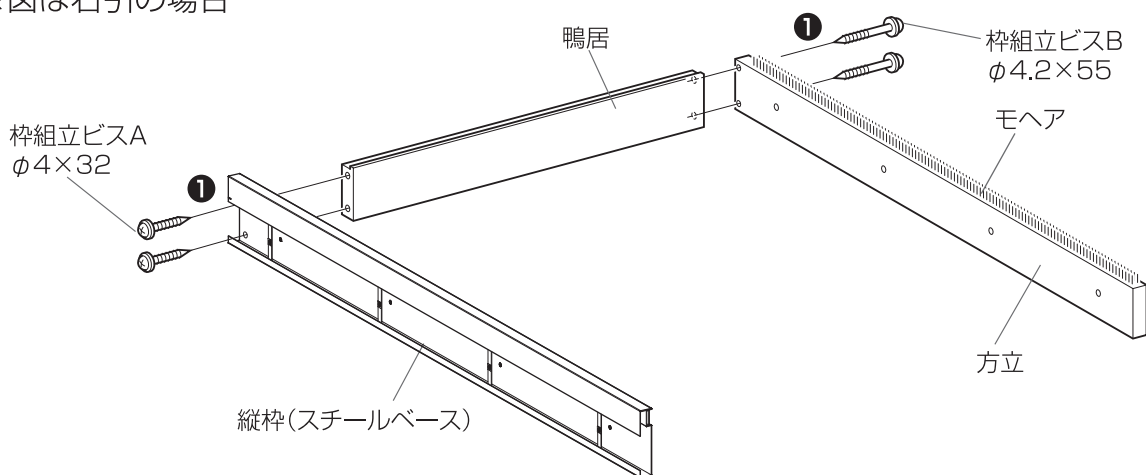
- 縦枠・方立に伸び寸法はありませんので、切断しないでください。
- 強く締めすぎないように、電動ドリルのトルクを調整してください。
強く締めすぎると、製品が破損するおそれがあります。

[床上施工]

カット不要



※図は右引の場合



⚠ 注意

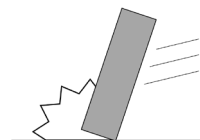
- スチール製縦枠を組み立てる際は、けが防止のために必ず軍手のような厚手の手袋を着用してください。
- 枠を取り付ける際は、床面にキズがつかないように養生を敷いてから施工してください。
※特にスチール製縦枠は、重量がありますので持ち上げる際にはお気をつけください。



手袋着用



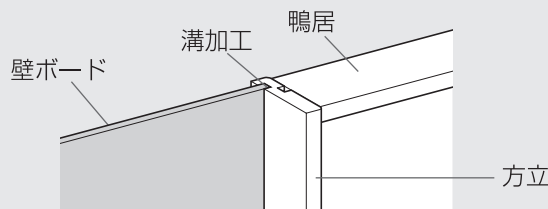
重量注意



床面養生

お願い

必要に応じて、方立の裏側に壁ボードを取付けるためのボード厚に合わせた溝加工をおこなってください。



4. 枠の取付け (共通)

3. 枠の取付け

【用意するもの】

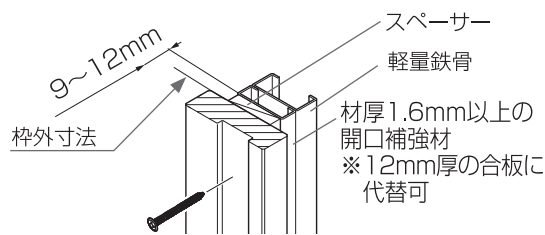
- **スペーサー** (現場手配)
柱の幅程度の木片、厚みはすき間に合ったもの。乾燥した材料を用意してください。
- **接着剤** (現場手配)
必ずスペーサーに接着剤を塗ってください。
- **軽量鉄骨下地用の枠固定ビス**
(木造下地の場合は不要)

● 軽量鉄骨下地の場合

開口部に補強材を取付け、 $\phi 3$ のリード穴をあけてから下記のビス(木製枠セットに同梱)で固定してください。

- 縦枠(スチールベース)・鴨居・方立いずれも、木製枠セットに同梱の座付ナベタッピングビスを使用してください。

座付ナベタッピングビス
 $\phi 4 \times 50$



※ 製品に同梱の枠調整ビス($\phi 5.3 \times 55$)は使用できません。

1. 組立てた枠を開口部にはめ込んでください。①

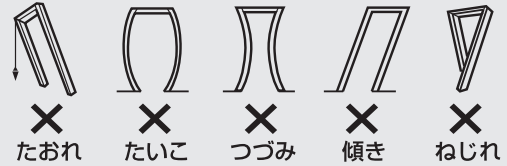
お願い

このとき、方立が破損しないように注意してください。

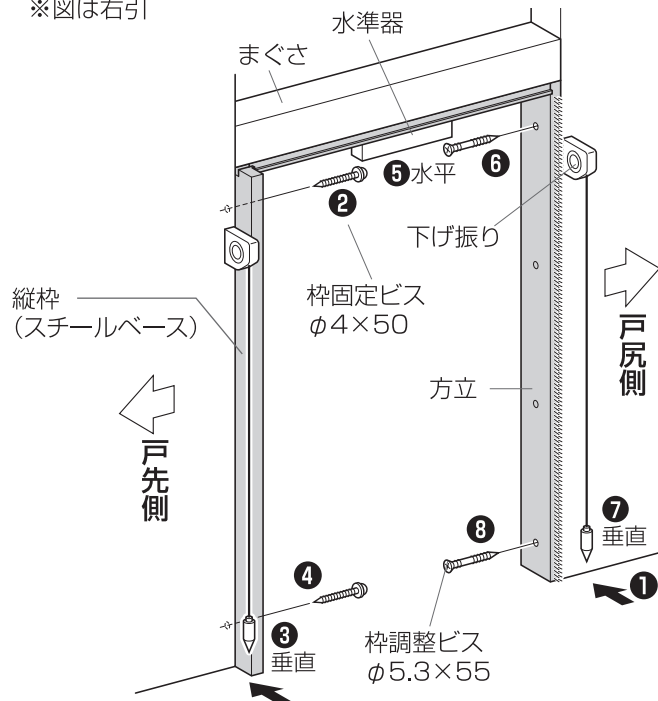
2. 縦枠の上部を、固定ビスで固定してください。②
3. 下げ振りを使って縦枠(スチールベース)の垂直を出し③、縦枠(スチールベース)の下部を枠固定ビスで固定してください。④
4. 水準器を使って鴨居の水平を出し⑤、方立の上部を枠調整ビスで固定してください。⑥
5. 下げ振りを使って方立の垂直を出し⑦、縦枠の下部をビスで固定してください。⑧

お願い

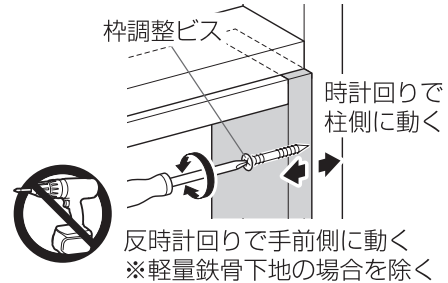
枠の水平・垂直を確認してから取付けてください。扉が閉まりにくくなったり、枠との間にすき間ができる原因となります。



※ 図は右引



枠調整ビスで方立と間口のすき間を調整する



6. 枠固定ビスの上下のすき間に合った厚みのスペーサー(木片)に接着剤を塗布してはさみ、垂直を調整してください。^⑨

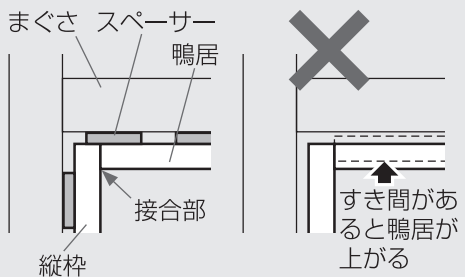
※ スペーサーのサイズは柱の幅程度のものを用意してください。

7. 鴨居に水準器を当てて水平を確認しながら^⑩、鴨居を枠調整ビスで、開口部に固定してください。^⑪

8. 鴨居とまぐさとの間にすき間がある場合は、スペーサーをはさんで水平になるように調整してください。

お願い

鴨居・縦枠の接合部とまぐさの間に、すき間ができないようにスペーサーを入れてください。



9. 縦枠の中央部を柱に枠調整ビスと枠固定ビスで固定してください。^⑫

⑨ スペーサーを入れすき間を埋める

【縦枠(スチールベース)側】

エポキシ樹脂系などの金属用接着剤

柱の幅の半分程度

25mm程度

スペーサー(現場手配)

固定ビスの前後から入れてください。

【方立側】

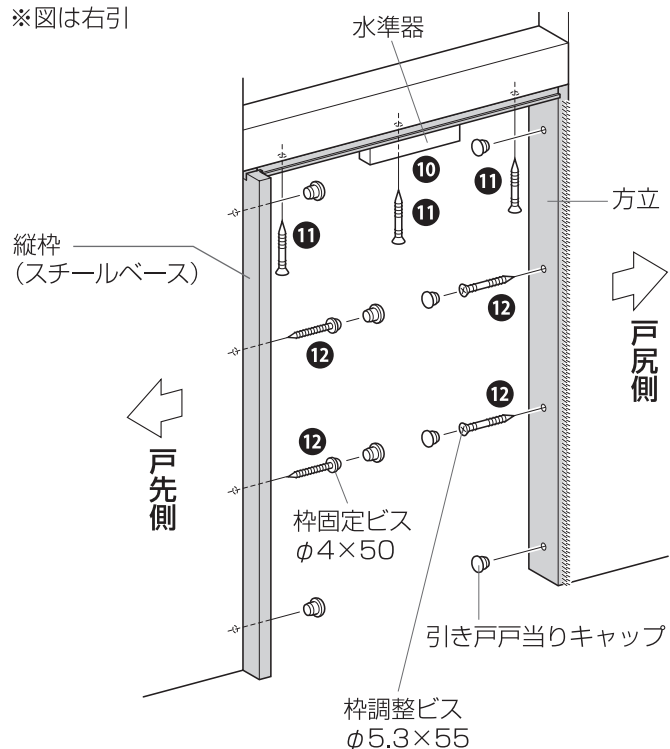
木工用ボンド

柱の幅程度

100mm以上

スペーサー(現場手配)

※図は右引



4. 戸当りキャップの取付け

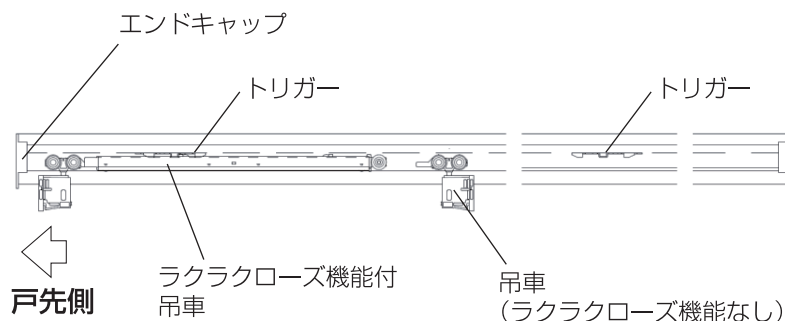
戸当りキャップを、縦枠(スチールベース)と方立に取付けてください。

5-1. 吊戸レールの取付け (ラクラクローズ機能付吊戸)

1. 取付け前の確認

お願い

- 吊戸レールは立てかけないでください。立てかけると、ラクラクローズ機能に負荷がかかり破損するおそれがあります。
- 吊戸レールはラクラクローズ機能付吊車、吊車、トリガー、エンドキャップ、木目カバーがセットされています。これらの部材を取り外さないでください。
- ラクラクローズ機能無しの場合、吊車は養生テープで固定されています。レールを固定するまで、養生テープをはがさないでください。

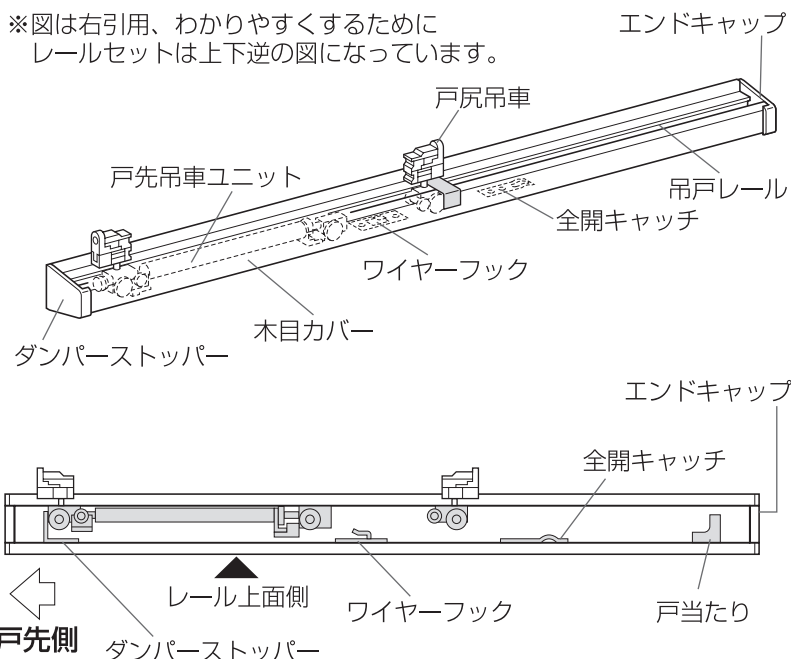


5-2. 吊戸レールの取付け (自閉機能付吊戸)

1. 取付け前の確認

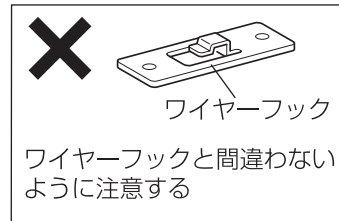
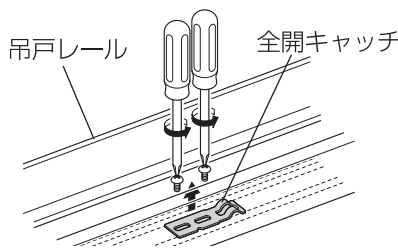
お願い

- レールセットは吊戸レールに、ダンパーストッパー・戸先吊車ユニット・戸尻吊車・ワイヤーフック・全開キャッチがセットされており、戸先と戸尻の吊車は養生テープで固定されています。
レールを鴨居に固定するまで、養生テープをはがさないでください。
- 戸先吊車ユニット・戸尻吊車を外してしまった場合は、右図の向きで吊車を差込んでください。



不燃面材扉を、防煙区画対応 常時閉鎖式建具として使用する場合

- 全開キャッチを外してください。
全開キャッチありの場合、「常時閉鎖」と認められない場合があります。
※特注で「全開キャッチなし」を指定されている場合、全開キャッチを取付けない状態で製品を出荷していますので、右記の作業は不要です。



〈防煙区画について〉

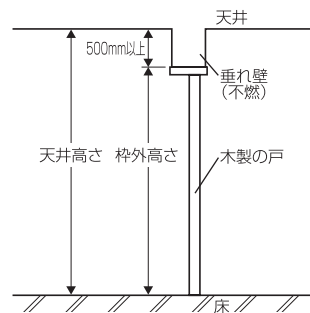
建築基準法令(法35条、施行令126条の2、3)において防煙区画^{※1}が必要な建築物で不燃材料の扉や、一定面積ごとに防煙壁の設置を求められる場合があります。

※1

- 火災時に避難を妨げないよう、煙の広がりを防ぐため一定面積ごとに防煙壁(不燃の間仕切り壁、あるいは500mm以上の不燃の垂れ壁)を設けて区画してください。
- 500mm以上の不燃の垂れ壁を設けられない場合、300mm以上の不燃の垂れ壁の下部の開口部に、常時閉鎖式の不燃材料の戸を設けることで防煙壁に代わるものとみなすことができます。

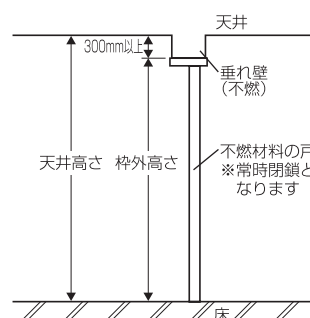
【対応1】

1900高とし、開口部の上部の垂れ壁を500mm以上とすることで、通常の木製器具が設置可能です。



【対応2】

天井高が低く、500mm以上の垂れ壁を設けると出入りに支障が出る場合、表面材に不燃材料を使用した吊戸で対応してください。

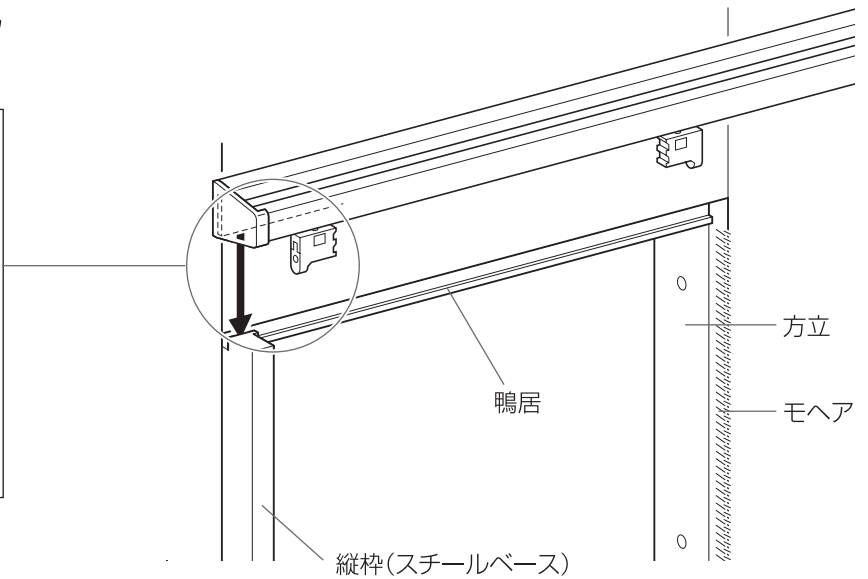
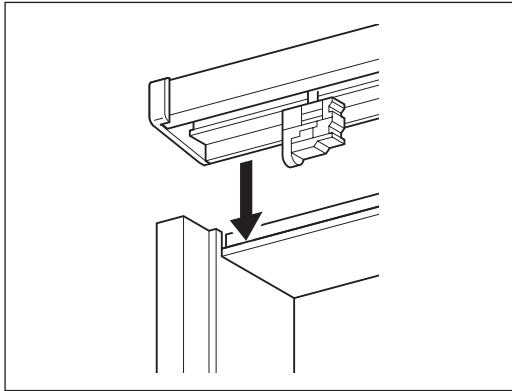


5. 吊戸レールの取付け (共通)

2. 吊戸レールの取付け

1. 縦枠(スチールベース)天面と鴨居の溝に吊戸レールのツバを差込んでください。

※図は右引

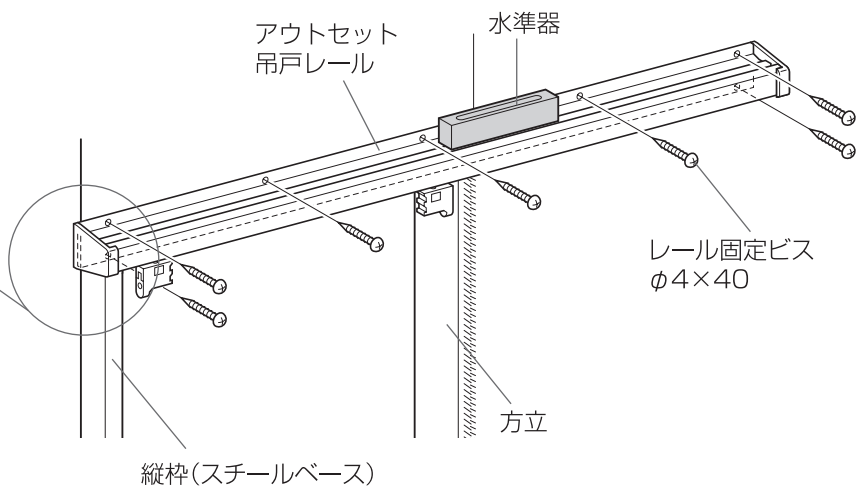
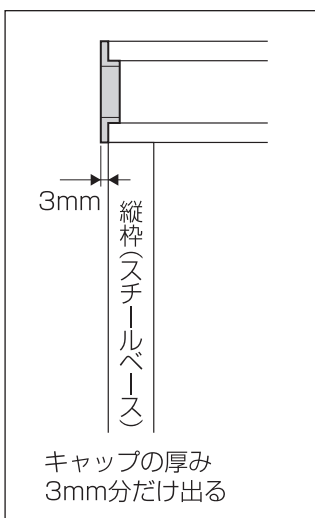


2. 縦枠(スチールベース)の外表面と吊戸レールの戸先端部を揃えて、壁面にビスで固定してください。

お願い

水準器を使用し、吊戸レールが水平に施工されていることを確認してください。

※図は右引



6. 床付ガイドピンと床付戸当りの取付け (共通)

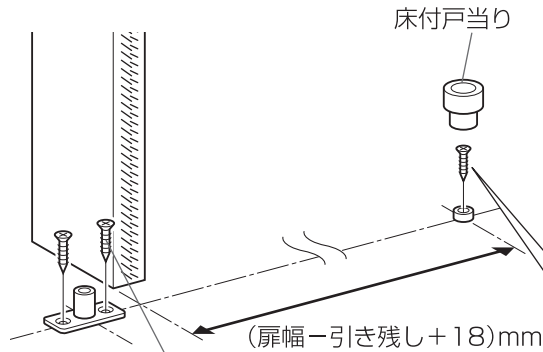
床付ガイドピンと床付戸当りを床面に取付けてください。

お願い

コンクリート下地に取付ける場合は、同梱のコンクリートプラグを使用してください。
(下穴φ5×35)



取付位置

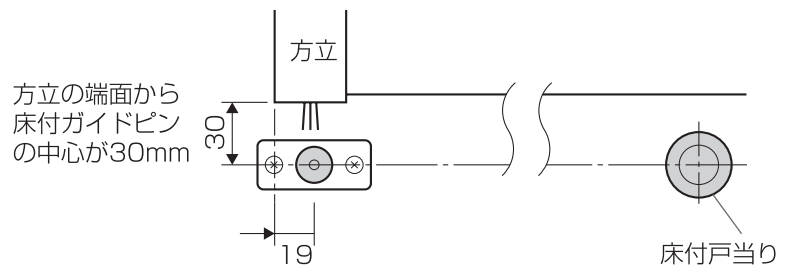


床付ガイドピン
取付ビス
ナベφ4×16
※コンクリートプラグ
使用の場合、
ナベφ4×25

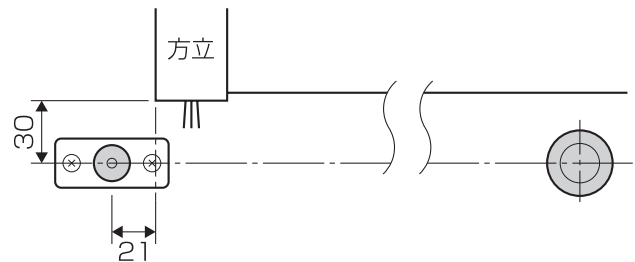
取付ビス：
φ5.8×38、1本 or
φ3.5×25、3本
※床木下地の厚みによって選
択ください。
※コンクリート下地の場合は、
同梱のアンカーボルトを使
用ください。
(下穴φ8.5 深さ43mm)

※引き残し変更を特注した場合、下記寸法で取付けてください。

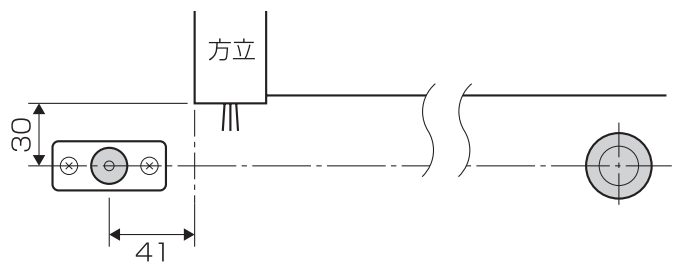
〈引き残し0mmの場合〉



〈引き残し80mmの場合〉



〈引き残し120mmの場合〉



7-1. 扉本体の取付け (ラクラクローズ機能付吊戸)

1. にぎりバーとカマ錠の取付け

にぎりバーとカマ錠を、扉に取付けてください。
それぞれに付属している取扱説明書を参照して、正しく取付けてください。

2. 扉本体の取付け

お願い

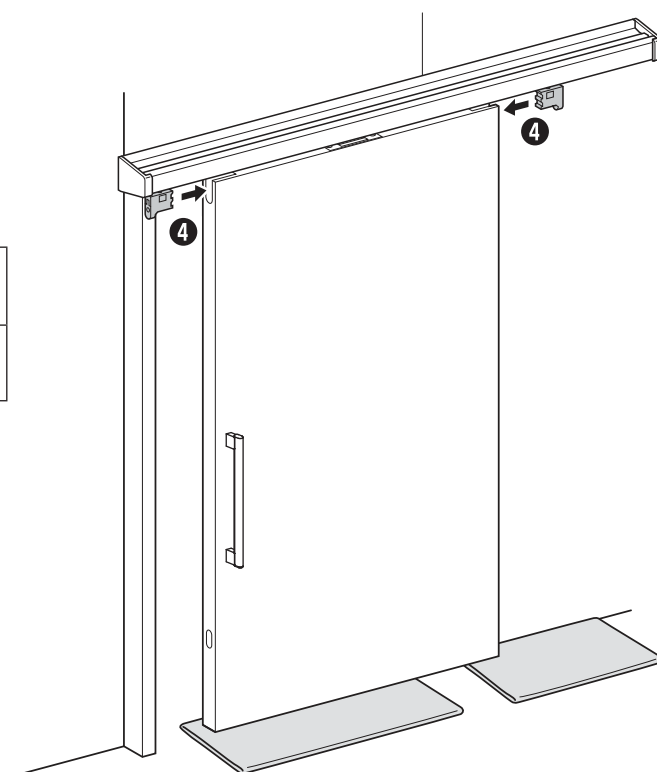
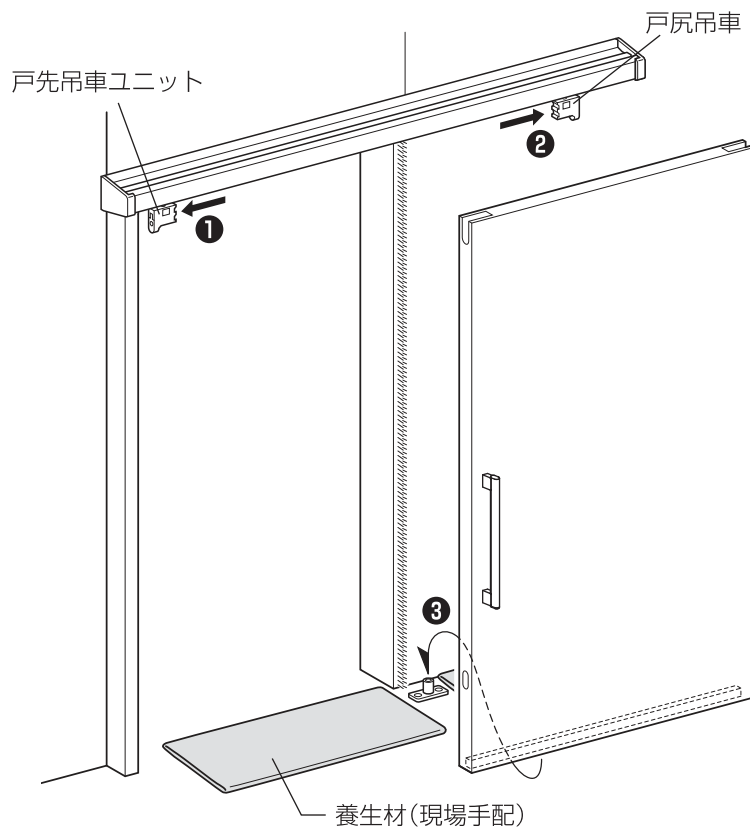
- 扉を取付ける際は、床面に傷がつかないように養生をしてください。
- 2人以上で作業し、扉が倒れないように注意してください。

1. 戸先吊車ユニットを戸先側に当てて①、戸尻吊車を戸尻側にスライド②させてください。
2. 扉底面を床付ガイドピンに差込んでください。③

お願い

- この際、扉が倒れないように扉はしっかり支えてください。

3. 戸先吊車と戸尻吊車を扉にはめ込んでください。④



⚠️ 注意



差し込んだ後、抜けないことを確認下さい。

7-2. 扉本体の取付け (自閉機能付吊戸)

1. にぎりバーとカマ錠の取付け

にぎりバーとカマ錠を、扉に取付けてください。
それぞれに付属している取扱説明書を参照して、正しく取付けてください。

2. 扉本体の取付け

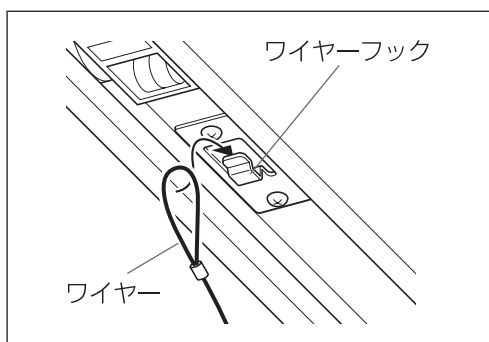
お願い

- 扉を取付ける際は、床面に傷がつかないように養生をしてください。
- 2人以上で作業し、扉が倒れないように注意してください。
- 扉が方立のモヘアに接触しないように取付けてください。

1. 戸先吊車ユニットを戸先側に当てて①、戸尻吊車を戸尻側にスライド②させてください。
2. 扉底面を床付ガイドピンに差込んでください。③
3. 扉上面中央にあるゼンマイユニットのワイヤーを、吊戸レールのワイヤーフックに引っ掛けてください。④

お願い

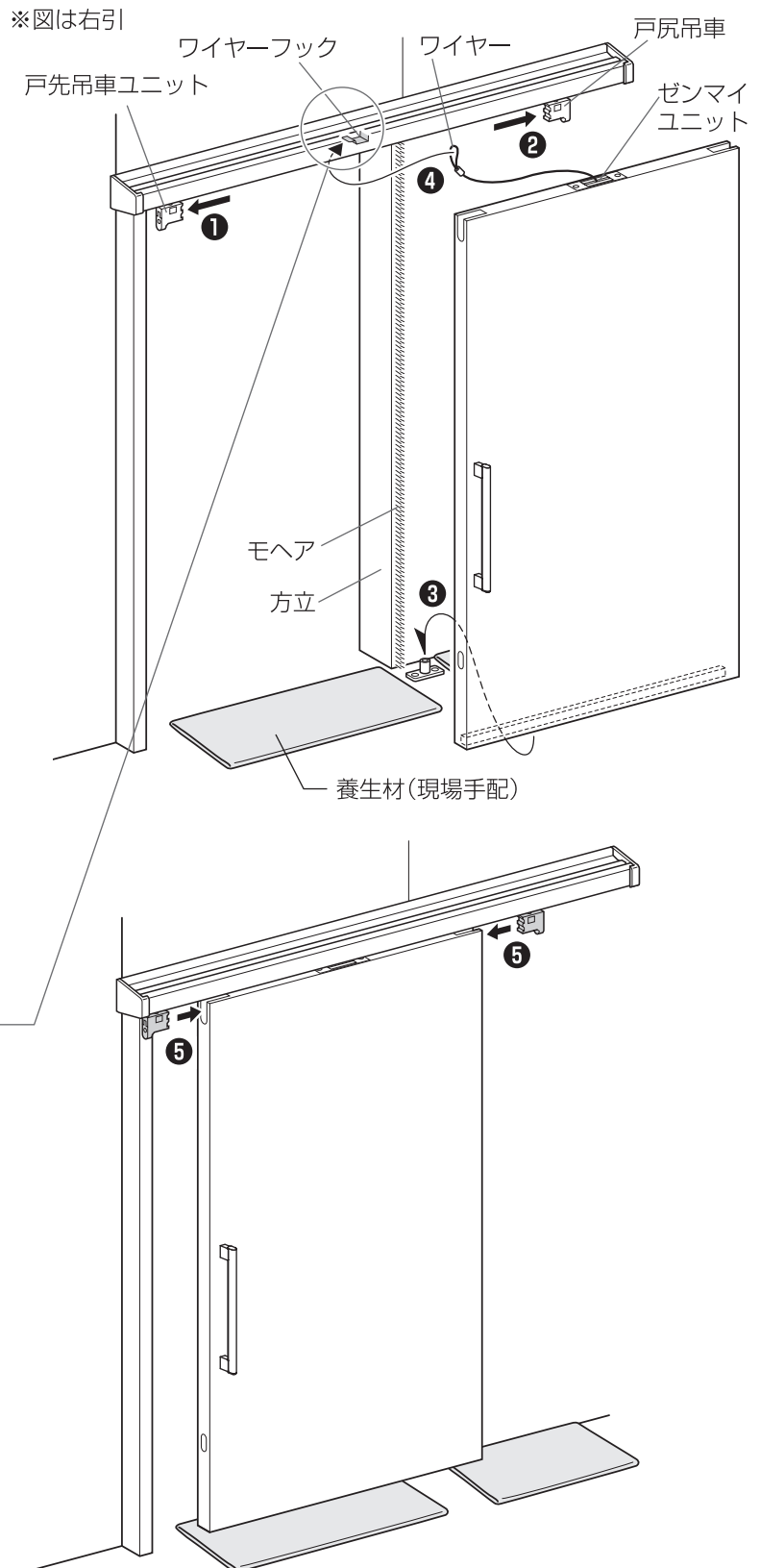
- この際、扉が倒れないように扉はしっかり支えてください。



お願い

- ワイヤーフックは戸先に吊車を寄せないと見えません。

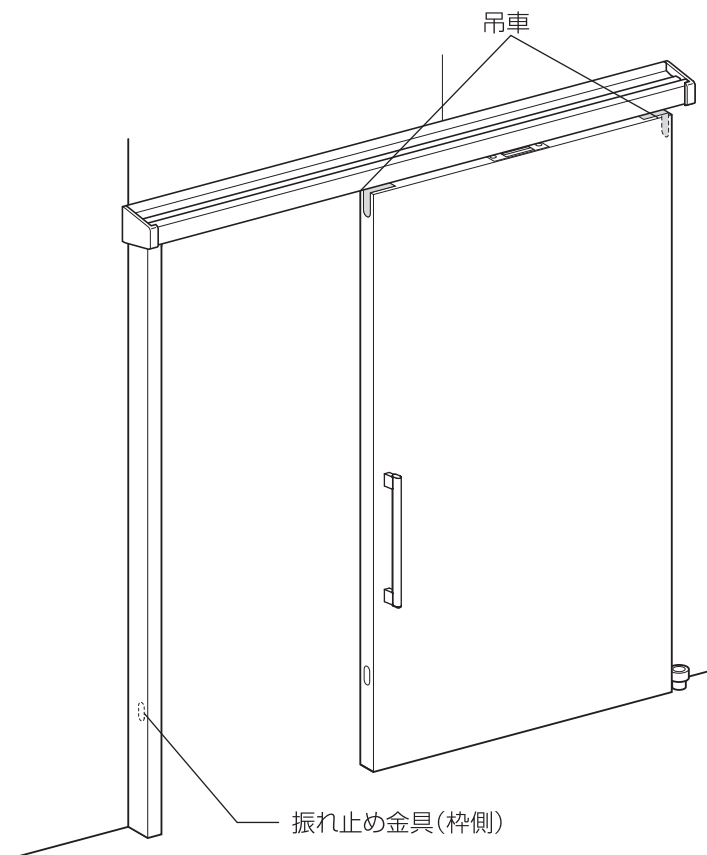
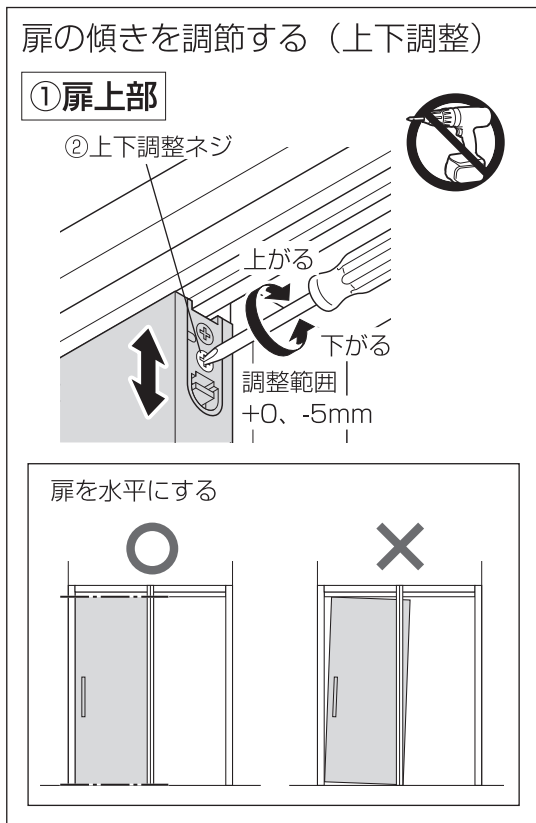
4. 戸先吊車と戸尻吊車を扉にはめ込んでください。⑤



8-1. 扉の調整と動作確認 (ラクラクローズ機能付吊戸)

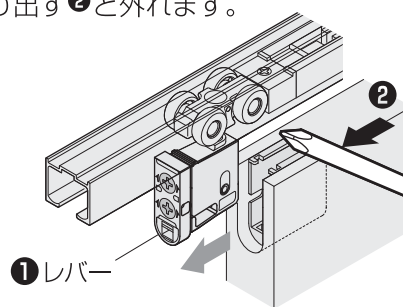
1. 扉の調整

吊車の調節ネジを調節して、扉の傾きを調整してください。

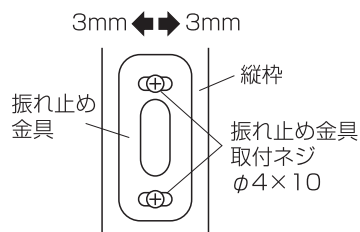
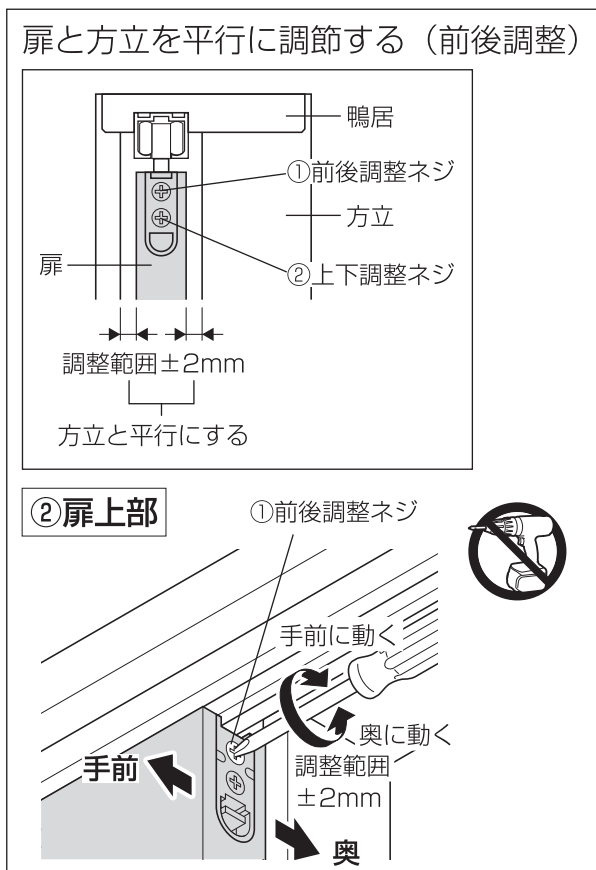


●吊車を扉から外す場合

吊車のレバーを押し上げ①、ドライバーの先で吊車をこじり出す②と外れます。



※扉の調整後、扉を閉めた時、枠側と扉側の金具の嵌合が合わない場合、枠側の振れ止め金具の取付位置を調整してください。



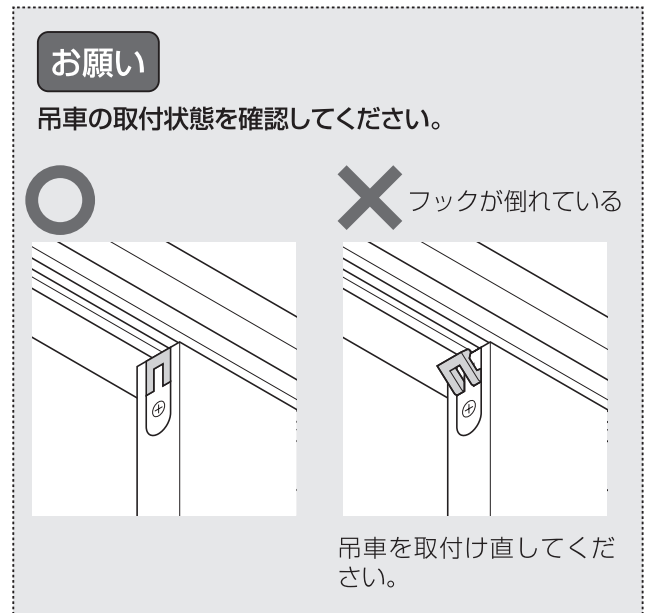
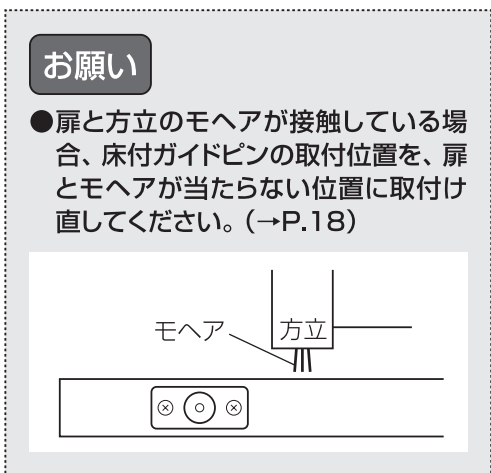
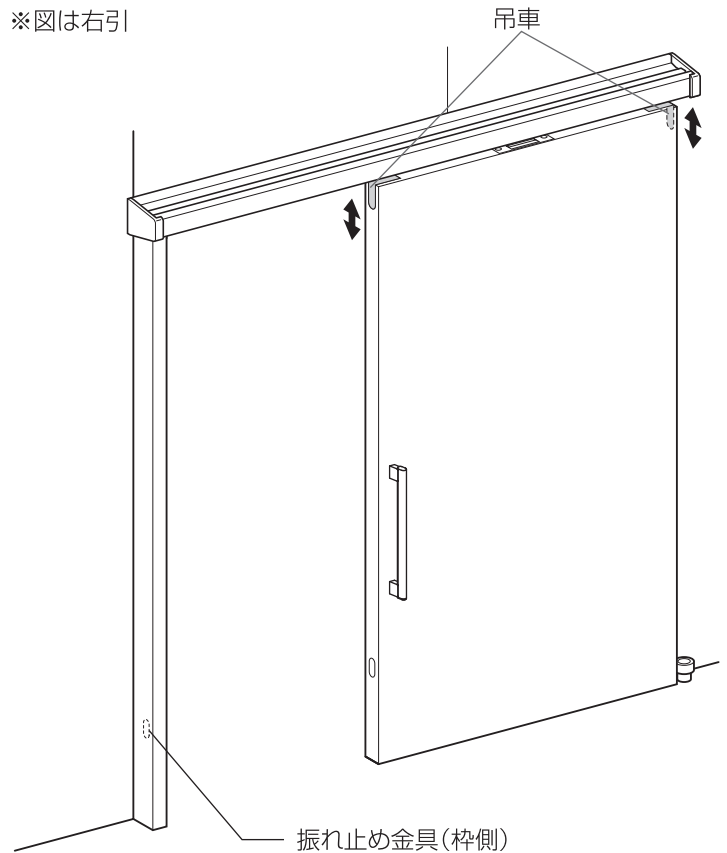
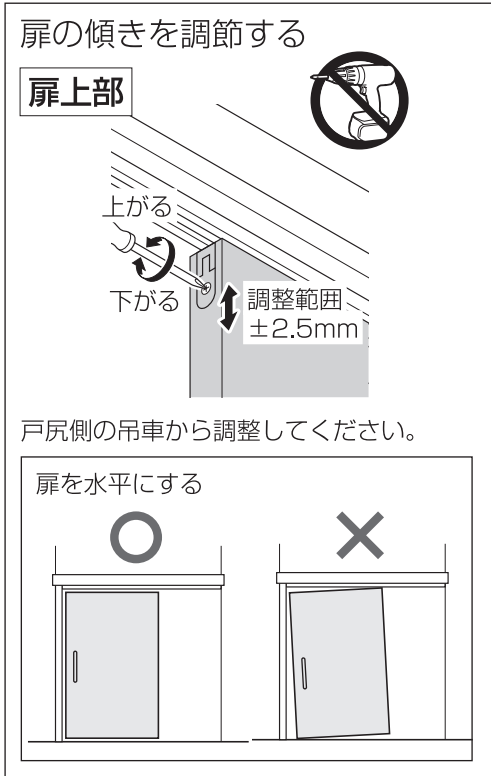
8-2. 扉の調整と動作確認 (自閉機能付吊戸)

1. 扉の調整

吊車の調節ネジを調節して、扉の傾きを調整してください。

※自閉機能付の吊車は、前後調整はできません。

※図は右引




※扉の調整後、扉を閉めた時、枠側と扉側の金具の嵌合が合わない場合、枠側の金具の取付位置を調整してください。(→P.21)

8-2. 扉の調整と動作確認 (自閉機能付吊戸)

2. 動作確認と調整

扉を開閉し、動作を確認してください。

こんなとき	原因	処置	参照ページ
扉が自閉せずに途中で止まる。	扉底面が床面(下ガイドのプレート)と擦れていることが考えられます。	扉の上下位置を調整してください。	P.22
	エアダンパーのブレーキが強めに設定されていることが考えられます。	エアダンパーの調整ネジを反時計回りに回して、効き具合を調整してください。	P.24
	レールが斜めに取付けられていることが考えられます。	レールの取付状態を確認し、レールを水平に取付けてください。	P.17
	扉がモヘアと接触していることが考えられます。 扉とモヘアが強く接触すると動作不良になるおそれがあります。	床付ガイドピンを扉とモヘアが当たらない位置に取付け直してください。 	P.18
扉を全開にしたときに止まらない。	全開キャッチが機能していないことが考えられます。	全開キャッチの取付位置を調整してください。	P.23
扉を閉めるとき、手を離しても減速せずに閉まってしまう。	エアダンパーの効きが弱いことが考えられます。	エアダンパーの調整ネジを時計回りに回して、効き具合を調整してください。	P.24
扉の開閉時に異音がある。	扉が幕板や床面などに擦れていることが考えられます。	扉の上下位置を調整してください。	P.22
	吊戸レールにゴミやホコリが付着していることが考えられます。 石こうボードのクズが残っていると、扉の開閉時に「パキパキ」と音が鳴ることがあります。	吊戸レール内を清掃し、ゴミやホコリを取除いてください。	-

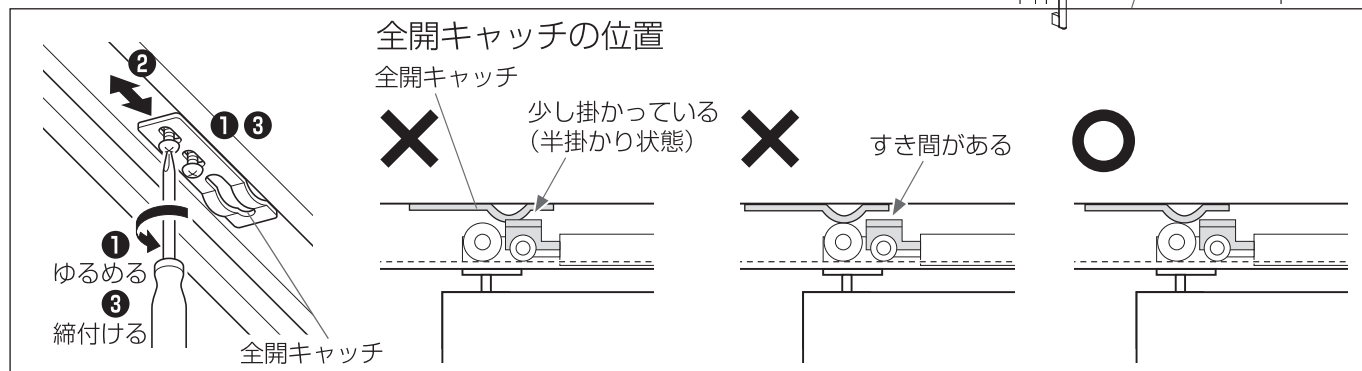
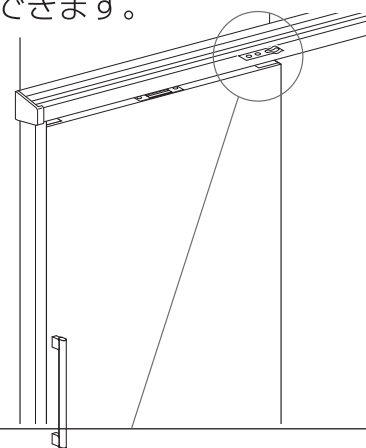
この製品は、手を離しても扉が自動的に閉まる自閉機能付で、縦枠から約30cm程度まで近づいたところから減速します。また扉を開ききった位置で固定することができます。減速する際のエアダンパーの効き具合や、全開キャッチの位置を調整できます。

《全開キャッチの調整》

扉を全開にしたとき、扉が自閉しないように全開キャッチが付いています。

施工状態によって、全開キャッチの効きが弱くなる場合がありますので、以下の要領で全開キャッチの位置を調整してください。

1. 戸先側の吊車を外してください。(→P.27)
2. 全開キャッチの取付ネジを半回転ゆるめて①ください。
3. 図のように扉のキャッチがしっかりきく位置になるように、全開キャッチを前後に動かしてください。②
4. ゆるめたネジを締付けてください。③

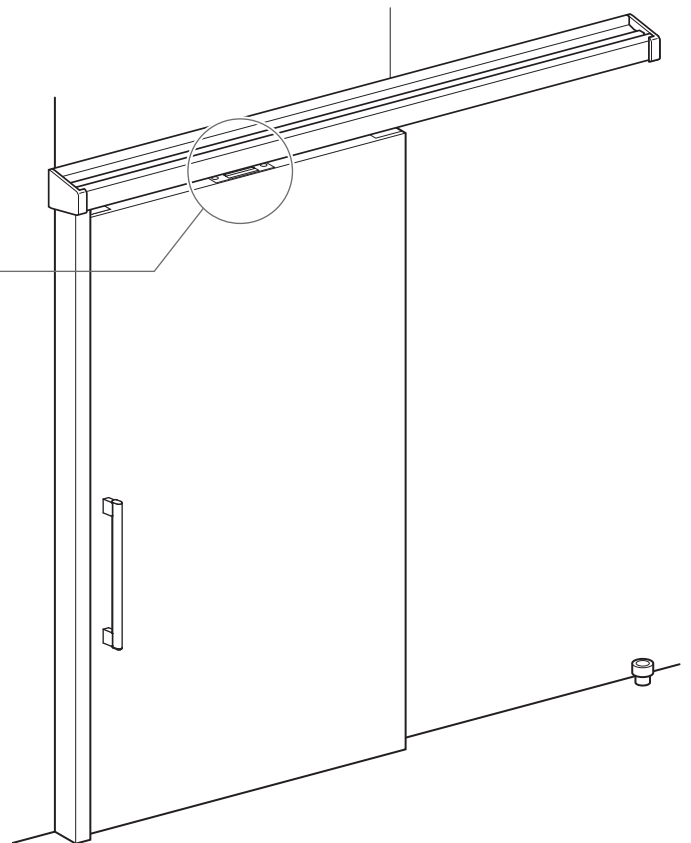
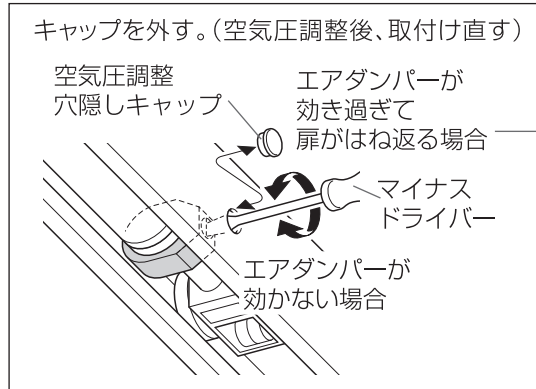


※防煙区画対応 常時閉鎖式建具として、全開キャッチを取外す場合があります。(→P.16参照)

(自閉機能付吊戸)

〈エアダンパーの調整〉

戸先吊車ユニットのエアダンパーの調整ネジをマイナスドライバーで回して調節します。



お願い

扉がはね返るぐらいエアダンパーの圧力を高く調整しないでください。
扉を無理に押込むことになり、破損するおそれがあります。
ゼンマイユニットのバネの力だけで引込まれるように調整してください。

共通

9. 枠ガードの取付け [枠ガード(オプション)を使用する場合] (共通)

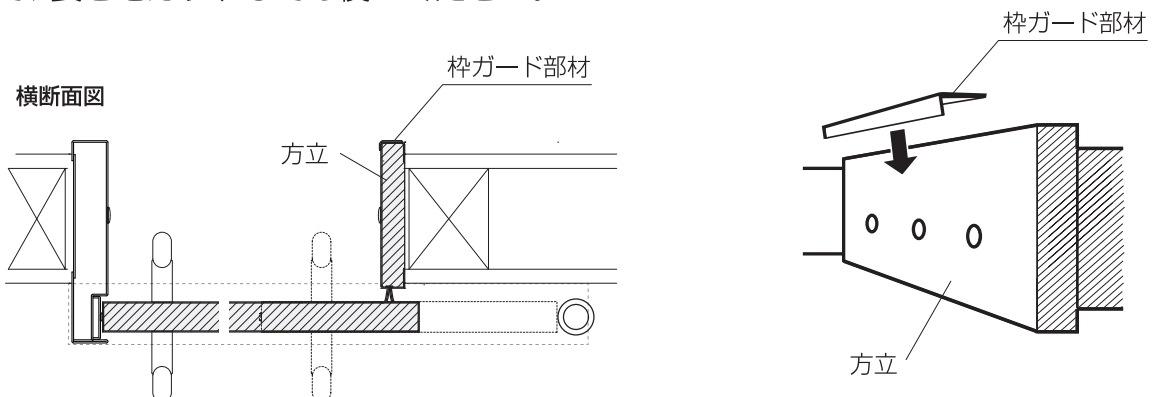
枠ガード部材の両面テープをはがし、枠と下端をあわせて貼ってください。

※取付け場所は方立の外側(扉と反対側)のみになります。

[縦枠(スチールベース)には取付けできません]

※枠の表面をサンドペーパーで軽く荒らし、ホコリを拭き取ってから貼付けてください。

※ 2m(全高)タイプの場合は、枠の開口内寸法にあわせて、長さをカットしてお使いください。



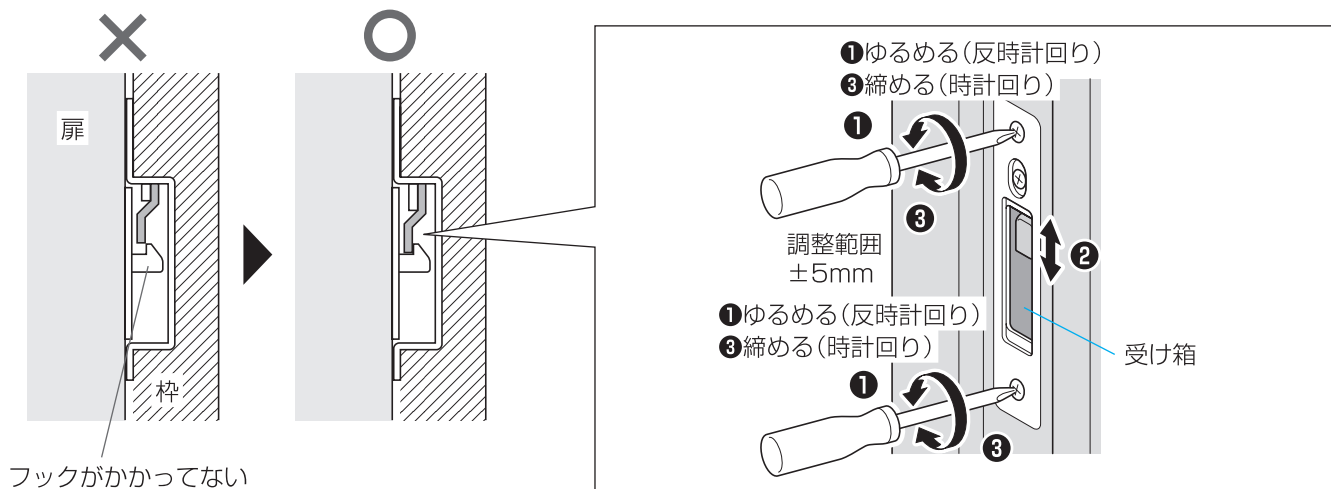
10. カマ錠座の取付確認 [美和ロックカマ錠の場合のみ] (共通)

カマ錠座は、製品に同梱の説明書にしたがって取付けてください。

施錠できることを確認してください。

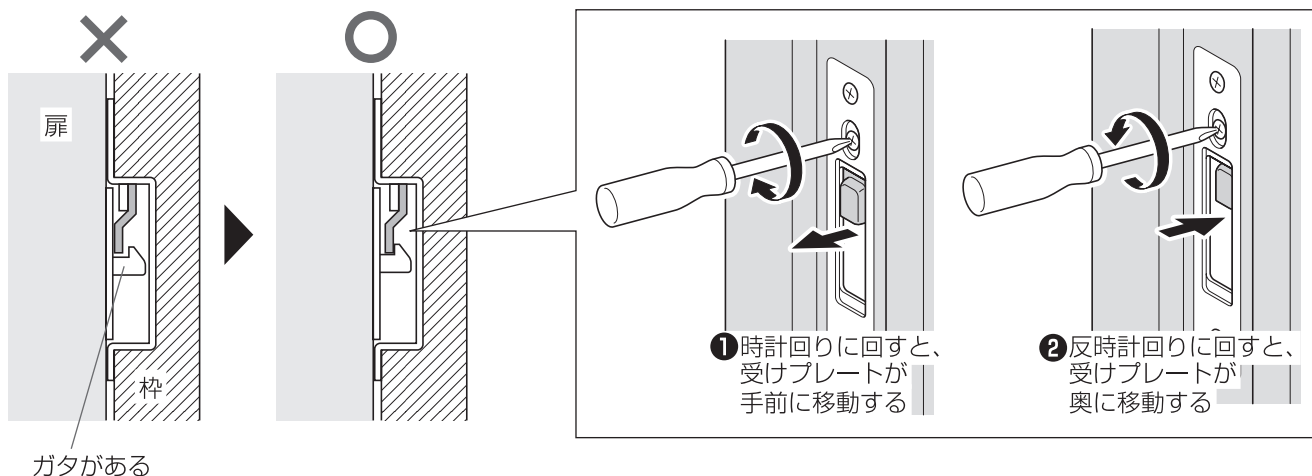
カマ錠受けの上下調節のしかた

- ① 上下のビスをゆるめてください。
- ② 内部の受け箱を調整したい方向に上げ下げしてください。
- ③ 上下のビスを締めてください。



ガタつき調節のしかた

- ① 時計回りに回すと、受けプレートが手前に移動します。
- ② 反時計回りに回すと、受けプレートが奥に移動します。



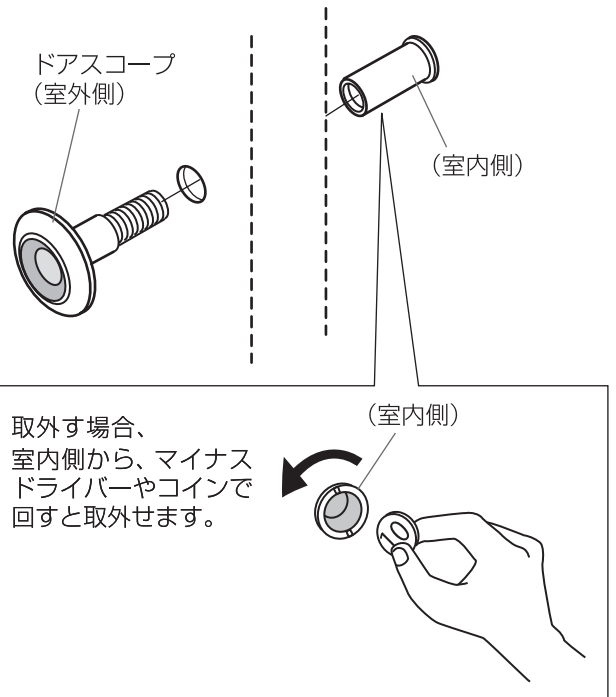
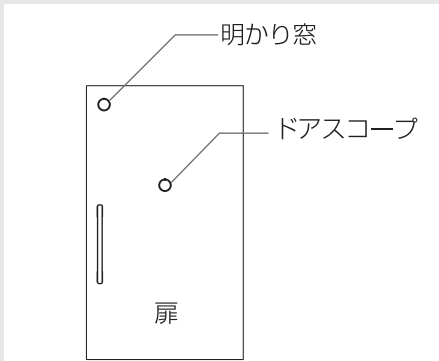
11. ドアスコープ(オプション)の取付け (共通)

オプションで「ドアスコープ付き」を選択された場合、扉中央部分にドアスコープ取付用の穴が加工された状態で出荷されます。

扉とは別梱包のドアスコープ本体を手配の上、現場にて取付けてください。

お願い

扉の戸先上端部にあるのは「明かり窓」ですので、取外できません。
ドアスコープは、扉中央部に取付けてください。



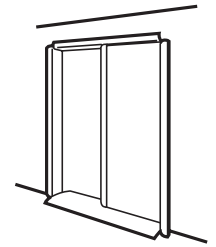
取外す場合、室内側から、マイナスドライバーやコインで回すと取外せます。

2022年6月21日より前の受注製品については、扉中央部分にドアスコープ部材が取付け済みで納品されます。出荷時は、右引きに取付けられていますので、左引きの場合はドアスコープ部材を一度はずして、前後を変えて、再度扉に取付けてください。

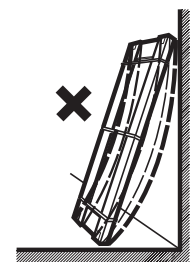
12. 扉の養生 (共通)

工事が完成するまで扉・枠をダンボールなどで養生してください。

- ⊘ 養生テープは直接貼らないようにしてください。
直貼り使用すると、シートがはがれることがあります。
※養生テープをはがす際は、ドライヤー加温などでゆっくりとはがしてください。常温でテープを急激にはがすと、シートがはがれる原因になります。



- ⊘ 扉を壁にたてかけて保管しないでください。
扉が変形するおそれがあります。
扉は梱包ケースに再度入れ、平積み保管してください。



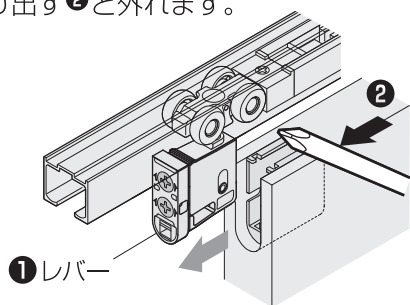
13. 扉の外しかた

修理やメンテナンス時に扉を取外す際は下記の手順で取外してください。

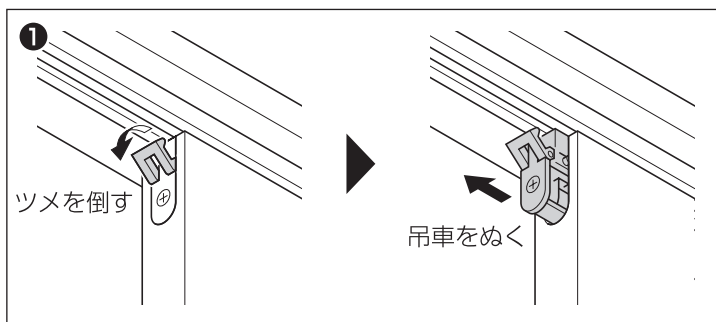
ラクラクローズ機能付吊戸の場合

●吊車を扉から外す場合

吊車のレバーを押し上げ①、ドライバーの先で吊車をこじり出す②と外れます。



自閉機能付吊戸の場合

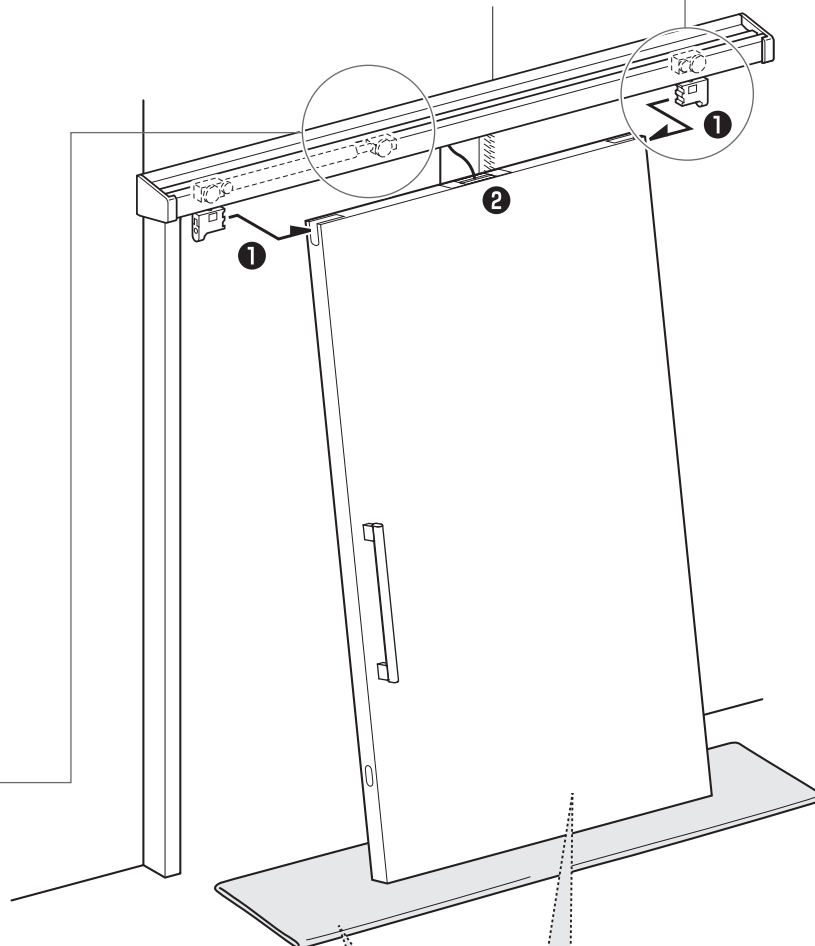
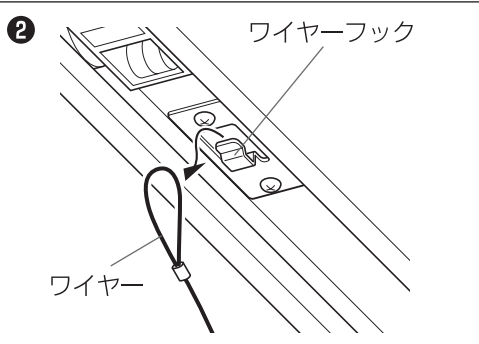


自閉機能付吊戸の場合

- ① 吊車を扉から外す。
- ② ゼンマイユニットのワイヤーをフックから外す。

お願い

- 吊車を外してからワイヤーを外してください。
ワイヤーを先に外すと、吊車とワイヤーがからまるおそれがあります。
- ワイヤーをワイヤーフックから外してから扉を動かしてください。
ワイヤーを外さずに扉を動かすと、ゼンマイユニットが破損するおそれがあります。



お願い

- 扉を取外す際は、床面に傷がつかないように養生をしてください。
- 扉が倒れないように注意してください。




1. 安全上のご注意 (必ずお守りいただきたいこと)

この説明書に書かれた注意事項は、あなたや他の人への危害や物的損害を防ぐためのものです。必ずお守りください。


警告表示の種類と内容

	警告	誤った取扱いにより死亡や重傷などに結びつく可能性のある内容		注意	誤った取扱いにより傷害または家屋・家財などの損害に結びつく内容
---	-----------	-------------------------------	---	-----------	---------------------------------

本文中に使われている図・記号の意味は次のとおりです。


	してはいけない内容です		必ず実行していただく内容です		お願い	留意事項、操作方法、使用・お手入れ方法など
---	-------------	---	----------------	---	-----	-----------------------

警告

-  お客様で、製品の解体や移設・レイアウト変更をしないでください。


組立・施工が不十分ですと、破損や転倒によりけがをする原因になります。必ずお買い上げの販売店、工事店にご相談ください。

注意

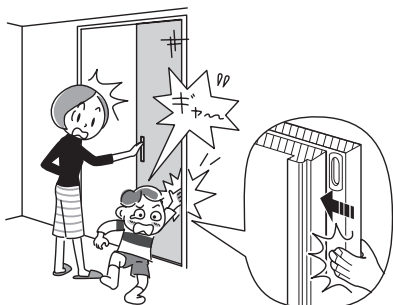
-  扉の開閉は、静かにゆっくりおこなってください。


乱暴に開閉しますと扉の破損や、吊車の脱輪によるけがのおそれがあります。



-  扉を開閉するときは、必ず引手を持っておこなってください。

引手以外を持って開閉しますと、手や指をはさみ、けがをするおそれがあります。特に、小さなお子様には十分にご注意ください。



-  扉に強い衝撃を与えたり、扉にもたれかかったりしないでください。


扉の破損や吊車の脱輪による、けがのおそれがあります。




-  この製品の分解や改造はしないでください。

製品強度が失われ、けがや破損の原因になります。




-  各部のビスがゆるんだままで使用しないでください。

本体の変形・破損や転倒により、けがをする原因になります。早めに締め直してください。

-  部材の欠落や変形など、異常を発見したときは、直ちに使用を中止して、お買い上げの販売店、工事店にご相談ください。

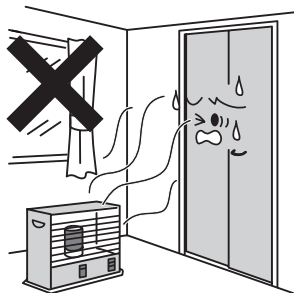
そのまま使用していると、商品の破損により、けがをすることがあります。

-  製品に貼ってあるラベルは、はがさないでください。

誤った使いかたや事故を防止するためのものです。

2. 使用上のお願い

- 使用開始後、扉と縦枠との間にすき間が出たり、開閉時の動きが重くなったり、ガタついたりするときは、24ページを参照して、各部の調整をおこなってください。
不具合が出たまま使用していると、故障の原因になります。
- ストープなどの熱源を、扉に近づけないでください。
扉が反ったり、表面がゆがんだりするおそれがあります。

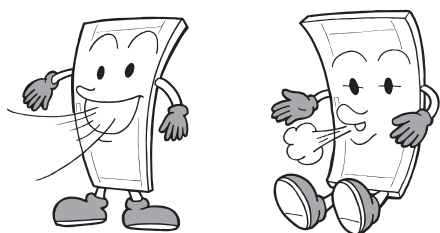


木質扉の反りについて

木材を原料とする木質材料（合板、パーティクルボード、MDFなど）を加工して作られた内装ドアは、空気中の水分を吸収したり放出したりすることによって、伸縮する特性を有しています。

この空気中の水分の吸収・放出は、内装ドア周辺の温度、湿度などの環境条件の変化に応じて発生するものであり、自然現象と言えます。

特に内装ドアの室内側と室外側とで環境条件が大きく異なる場合、木質材料に「反り」という現象が発生することがあります。



- 製品にプラスチックやビニールなどの樹脂製品やゴム製品を長期間接触した状態にしないでください。
塗装との化学反応により、接触面が軟化したり、ベトツキ現象や色の移行を起こす原因になります。
- 製品にセロハンテープやシールなど、粘着性のあるものを貼付けないでください。
表面材がはがれる原因になります。
- 製品に飲み物をこぼしたままにしたり、ぬれ雑巾などを放置しないでください。
表面材の変色・はがれ・ひび割れ・その原因になります。
必ず水分が残らないように拭き取ってください。

「反り」の発生をできるだけ抑える方法について

ご使用の環境や設置場所によって「反り」が発生する場合があります。「反り」の発生をできるだけ抑える方法として、次のことにご注意ください。

1. エアコン、暖房器具などをお使いになる場合は、製品に直接熱風、熱気が当たらないようにしてください。
2. 夏場の冷房、梅雨時の除湿、冬場の暖房などにより、内装ドアの室内側と室外側との環境条件の差を極端に大きくしないでください。
3. 製品に直射日光が当たる場合は、窓辺にカーテン、スタレなどを設けて日光を遮ってください。

発生した「反り」は、内装ドアの室内側と室外側との環境条件を近づけることによって、小さくなる場合があります。

3. お手入れのしかた

- 日常のお手入れは、乾拭きしてください。
- 汚れが著しい場合は、水でうすめた中性洗剤につけた雑巾を固く絞って拭いた後、乾拭きしてください。

お願い

- 酸、アルカリ性洗剤やアルコールやシンナー、ベンジンなどを使用しないでください。
表面のツヤが無くなったり変色するおそれがあります。



■定期的な点検項目

製品の長期間の使用に伴い、部品などに劣化（経年劣化）が生じ、安全上の支障が出るおそれがあります。経年劣化による重大事故を防止し、製品を長く安全にご使用いただくために、お客様自身による以下の点検を実施いただきますよう、お願いします。

点検部位	点 検 項 目	兆候有無	経年劣化に伴う具体的な事象
吊車	吊車が扉から抜けかけていないか	有・無	扉のガタツキ、脱落
床付ガイドピン	扉がスムーズに動くか	有・無	扉のガタツキ

⚠ 注意

- ❗ 点検後、上記のような異常が発見された場合は直ちに使用を中止し、施工された管理会社または施工業者様へ連絡し、メンテナンスを受けてください。

そのまま使用していると、部材の脱落などにより、けがをするおそれがあります。

DAIKEN製品の品質保証について

弊社では、下記対象製品について、「保証期間一覧表」に示す期間、保証事項に記す内容に基づき、無料で修理させていただきます。
保証期間経過後の修理については有料となります。

■対象製品

OMOIYARI ドア
ラクラクローズ機能付吊戸・自閉機能付吊戸
縦枠スチールベース（戸先側）
片引/アウトセットタイプ

■保証事項

通常的环境下にて、弊社の施工説明書・取扱説明書に準じた正常な施工・使用がなされている状態（前提条件）で、弊社の責任に起因する製品不具合（保証期間一覧表参照）を無料で修理します。

なお、本内容は日本国内においてのみ有効です。

※修理とは、壊れたり傷んだりした部分に手を加えて、再び使用できるようにすること。
（原則、新品交換は含みません）

■保証期間

弊社製品の施工完了後、または物件の引渡後に生じた、弊社の責任に起因する製品の不具合を無料で修理する期間としております。（保証期間一覧表参照）
保証期間経過後の修理については有料となります。

保証期間一覧表

保証事項	保証事項		保証期間	
	保証箇所	保証対象となる不具合現象	起算時期	
使用上の著しい支障が生じないこと	扉	作動不良（故障）	引渡後	2年
外観上の著しい変形・変質が生じないこと		変形、変質（反り、ハガレ、クラック）		

※1:「著しい」の定義

正常な施工・使用状態のもとで経過時間を考慮し、客観的に見て通常の状態から逸脱している度合いが極めて大きいことをいいます。

※2:保証期間起算時期について

保証事項が「使用」に係るものについては、保証期間を「物件引渡後」から起算します。それ以外のものについては、「当該製品施工完了後」から起算します。

■免責事項

・製品の不具合原因が次のような場合には、保証期間内であっても保証対象外となります。

- 1) 建物の設計・施工に起因する不具合
- 2) 施工説明書に記載された方法以外の施工内容に起因する不具合
- 3) 自然現象・周辺環境など（※1）の不可抗力に起因する結露、腐食、反り、割れまたはその他の不具合
- 4) 室内であっても部屋内外の温湿度差が著しく違う部位に取付けられたことに起因する不具合
- 5) 極端に乾湿を繰り返したり、著しく高温・多湿となる部位に取付けられたことに起因する不具合
- 6) 建物自体の変形、入居後における増改築や改修等に起因する不具合
- 7) 入居者または第三者の不適切な使用または維持管理などに起因する不具合
- 8) 取扱説明書記載事項から逸脱した使用に伴う、消耗、磨耗、破損、変形などによる不具合
- 9) 経時変化による通常一般的当該保証対象品の変色、汚れ、さび、かび、劣化磨耗などの不具合
- 10) 用途外に使用された場合の故障および損害（例えば、一般家庭用を業務用に、屋内用を屋外に使用された場合など）
- 11) 犬・猫・鳥・鼠などの小動物の害に起因する不具合やキウイムシなどの虫害に起因する不具合
- 12) 仕上げ面のキズなどの不具合で引渡し時に申し入れがなかった場合
- 13) 保証期間経過後の申し出、または不具合発生後速やかに申し出がなかった場合
- 14) 製造時に実用化されていた技術では予測することが不可能な事象に起因する不具合
- 15) 離島などの遠隔地への出張を要する修理をおこなう場合、出張に要する実費
- 16) その他当該不具合の発生が弊社の責によらない場合

※1: 火災・地震・水害・落雷などの天災地変や、公害・塩害・ガス害や異常な高温・低温・多湿・過乾燥などの周辺環境

ユーザー登録サービス

製品を末永く安全にご使用していただくために、ユーザー登録をお願いいたします。ご登録いただいたお客様情報は、製品安全に関する大切なお知らせや暮らしに役立つ情報をDAIKENからご連絡する際に、利用させていただきます。

ユーザー登録は無料です!!

登録はこちらから

<https://www.daiken.jp/qr/user/>



お問い合わせ窓口について

●製品に関するお取扱い、補修、工事などのご相談は、組立て・設置業者、工務店へ。

製品に関するお問い合わせ

DAIKENお客様センター

☎ **0120-787-505**
(フリーダイヤル)

●受付時間…平日9:00~17:00
(土・日・祝日・年末年始・お盆はお休みをいただいています)

<https://www.daiken.jp/qr/form01/>

メールで
写真も
送ることが
できます。



修理・交換部品のご購入の方は

DAIKENパーツショップ

部品のネット販売サイトです。

※購入に際しては登録が必要です。

<https://www.daiken.jp/qr/service/>

DAIKENホームページ ▶ お客さまサポート ▶

▶▶▶▶ DAIKENパーツショップ



ご相談窓口における
個人情報のお取扱い

DAIKEN株式会社およびDAIKENグループ各社は、当社「個人情報の取扱いに関する方針（プライバシーポリシー）」に則ってお客様に関する個人情報を利用させていただく場合がございます。（DAIKEN株式会社プライバシーポリシーに関しては、当社ホームページに掲載しております。）なお、電話での相談に対し、折り返し電話をさせていただくためのナンバーディスプレイを採用しています。またご相談内容を正確に把握し、適切に対応するために、通話内容を録音させていただくことがあります。