

リビングドア ペット壁内くぐり戸

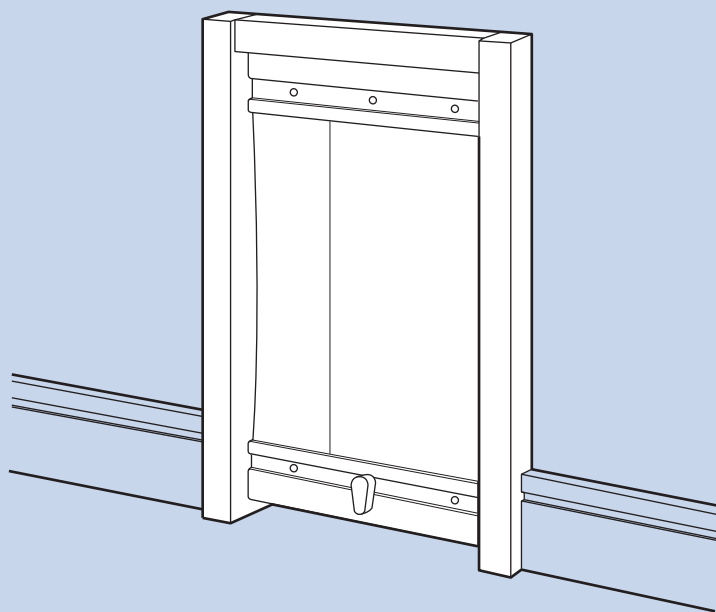
「施工業者様へのお願い」

- 弊社では、お施主様が製品を安全に正しくご使用いただくためのお願い事項やお手入れ方法などの重要な内容を記載した「取扱い説明書」を添付しております。必ず、お施主様に手渡しいただきますようお願いいたします。（取扱説明書は
<https://www.daiken.jp/qr/manual/>よりダウンロード可能です）



もくじ

1. 安全上のご注意 …………… 1
2. くぐり戸各部のはたらき …… 1
3. 製品寸法図 …………… 2
4. 梱包部品の確認 …………… 3
5. 仕様 …………… 3
6. 納まり図 …………… 4
7. 施工方法 …………… 5～6



- この製品の性能と安全性を確保するために、この施工説明書をよくお読みいただき、手順通りに正しく施工してください。
- この説明書に出てくる △注意 や ◀施工上のご注意 は、施工上重要な内容が記載されていますので、注意深く読み、よく理解してから作業してください。

■施工の際は以下の工具をご用意ください。

- 電動ドリル（+2番ビット）
- コンベックス等測定機器
- 水準器

1. 安全上のご注意 (必ずお守りいただきたいこと)

DAIKENペット壁内くぐり戸を長期間安全に使えるように施工するために、またトラブルのない確実な施工をしていただくために、以下のことを必ずお守りください。

危険の定義とシンボルマーク

この説明書では、「注意事項」を以下のような定義で使用しています。

⚠ 警告

取扱を誤った場合、施工者または使用者が死亡または重傷を負う可能性が想定される場合

⚠ 注意

取扱を誤った場合、施工者または使用者が傷害を負う可能性が想定される場合および物的損害の発生が想定される場合

設置場所についての注意

⚠ 注意

- ペット壁内くぐり戸は室内用です。他の用途へのご使用はおやめください。
- 外壁や耐力壁には取り付けできません。
- キッチンのコンロ周りなど、火気の近く等の危険な場所に設置しないでください。
熱によるシート変色、ふくれ等の原因となります。

施工上のご注意

⚠ 警告

- 枠の水平・垂直を確認してから取付けてください。
- 製品に工具などをぶつけたり、運搬時にひきずらないようにご注意ください。傷をつけるおそれがあります。
- 製品の改造はしないでください。製品の強度が失われるおそれがあります。
- 枠の壁への固定は、施工に適切な長さで確実に行ってください。

⚠ 注意

- ビスの締め付け不足、またはビスの締め過ぎによる空回りの状態に注意してください。
製品が外れて、けがや破損のおそれがあります。

使用上のご注意

⚠ 注意

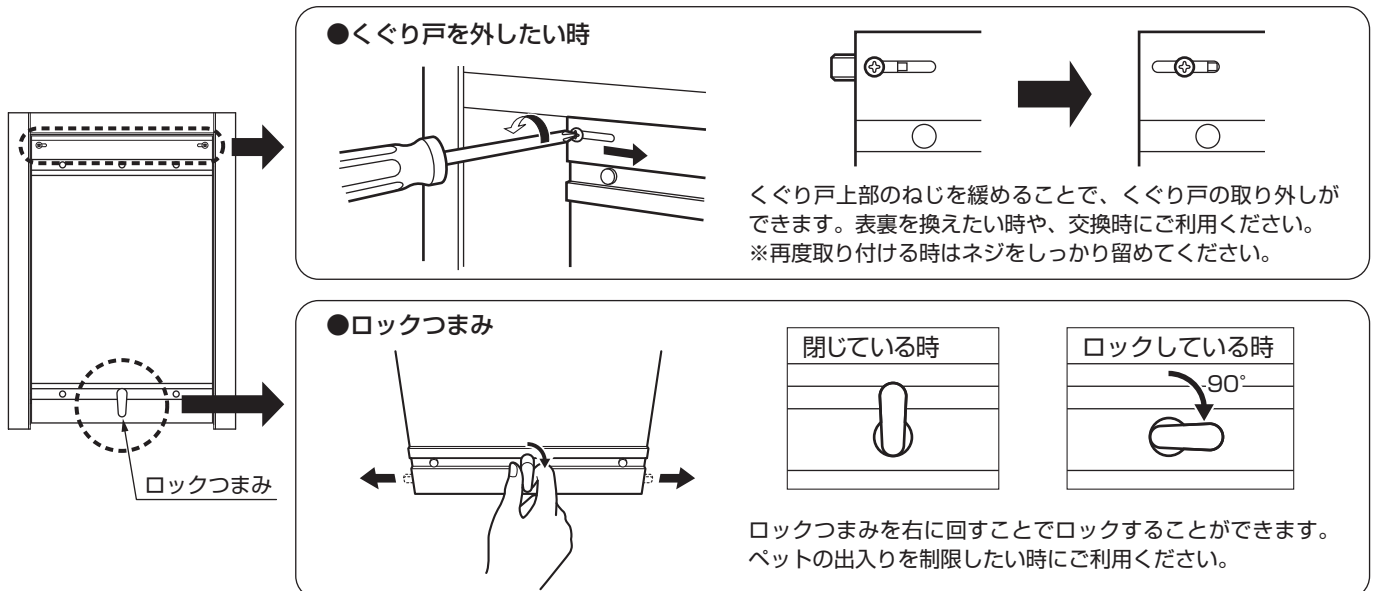
- 枠に無理な力を加えないでください。破損し怪我をする恐れがあります。
- ストープ等の熱源を近づけないでください。製品が反ったり、表面が歪んだりすることがあります。
- シンナー・ベンジンなどを使用すると、表面の艶が無くなったり変色したりする場合がありますので使用しないでください。
- 本製品はペット専用です。小さなお子様が遊ばないよう注意してください。

くぐり戸の取り扱いについてのご注意

⚠ 注意

- くぐり戸のロックつまみを無理な力で回さないでください。つまみが破損し、外れる恐れがあります。
- くぐり戸部に強い衝撃を与えたり物をぶつけたりしないでください。割れるおそれがあります。特に小さなお子様には十分ご注意ください。
- ペットの爪等により、表面に傷がつく場合があります。
- 汚れが付いた場合は、乾拭きもしくは薄めた中性洗剤で固く絞ったタオルで拭いてください。
- くぐり戸を交換する場合は、お買い上げの工務店様、または販売店様にご相談ください。(取り外しかたは「2. くぐり戸各部のはたらき」を参照してください。)

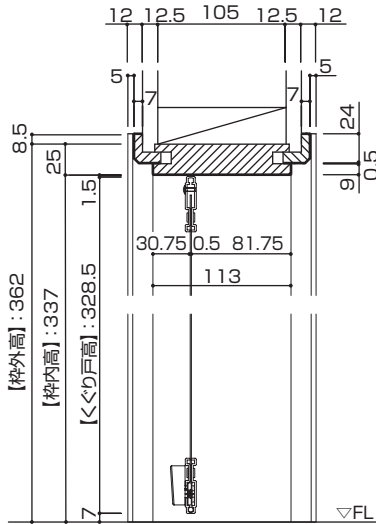
2. くぐり戸各部のはたらき



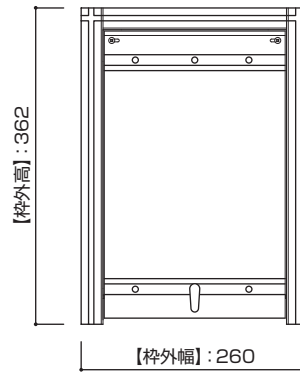
3. 製品寸法図

見切枠

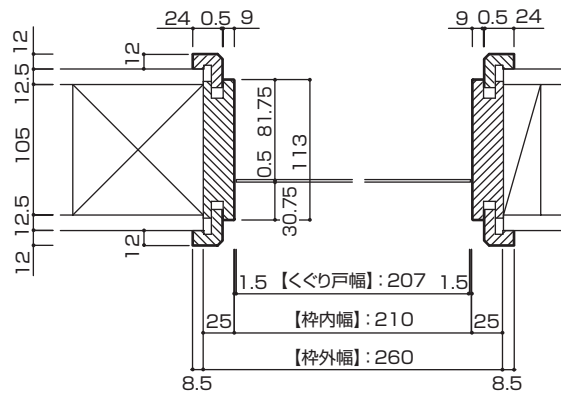
縦断面図



正面図



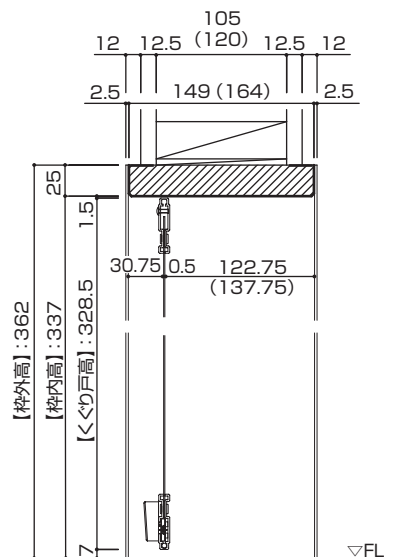
横断面図



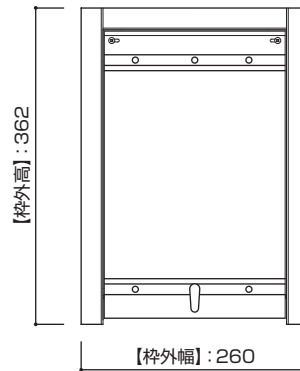
固定枠

※図は固定枠154の場合
 ※()は固定枠169の場合

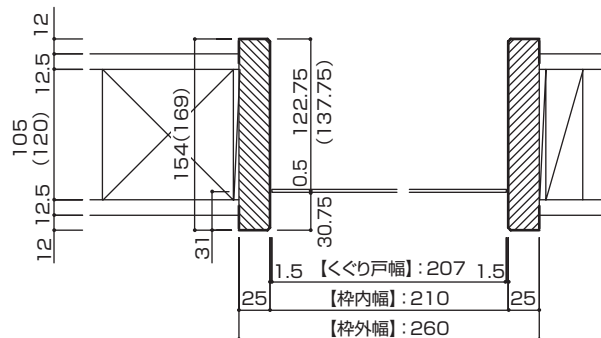
縦断面図



正面図

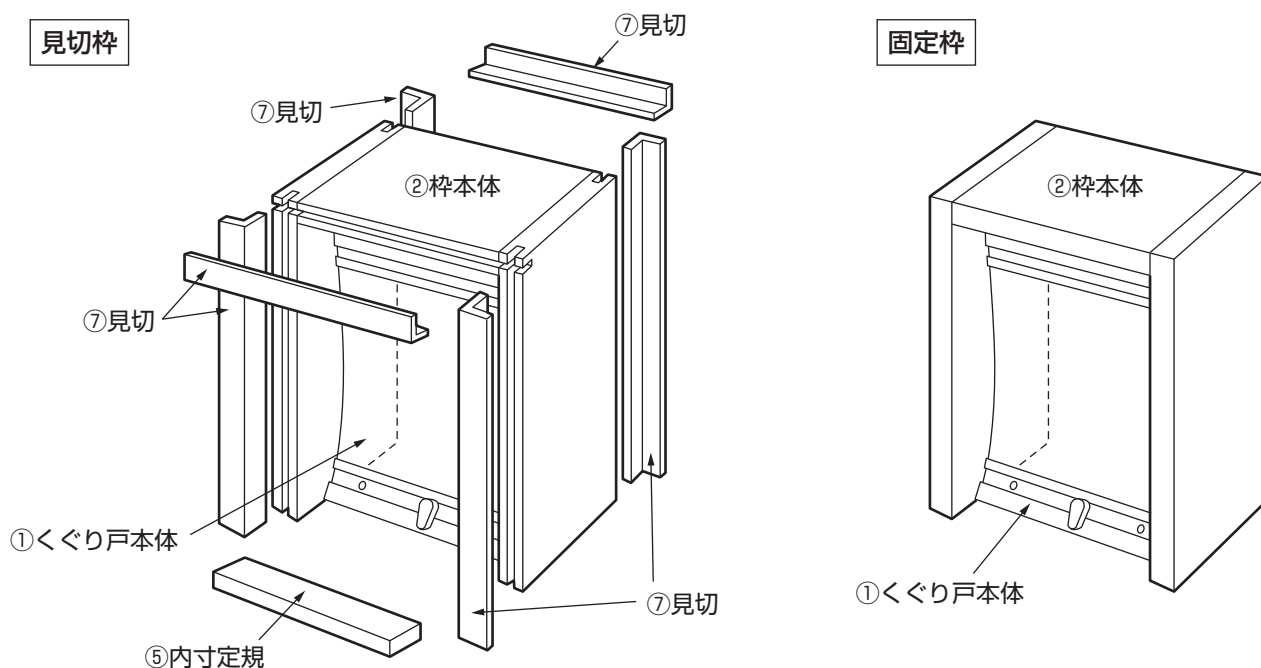


横断面図



4. 梱包部品の確認

組み立て前に部品数を確認してください。



部材・部品名称		数 量	備 考	
くぐり戸枠セット	①くぐり戸本体	1	枠取付け済み	
	②枠本体	1	3方枠（縦枠 2、上枠 1）	
	③木口シール	1袋	見切枠：L/Rセット 見切A用2枚、見切B～E用2枚	
			固定枠：L/Rセット 2枚	
	④施工・取扱説明書	1	必ずお施主様にお渡しください。	
	⑤内寸定規	1	枠同梱	
⑥枠補強材	1	（施工前に取り外してください。）		

部材・部品名称		数 量	備 考	
見切セット	⑦見切	縦用	4	壁厚に併せてサイズをお選びください。
		横用	2	縦用：362、横用：210にカットしてください。

5. 仕 様

① 本体仕様

部 位	仕 様	
くぐり戸本体	フラップ	ポリカーボネート
	上下枠	ABS
枠・見切	基材	MDF
	表面	オレフィンシート

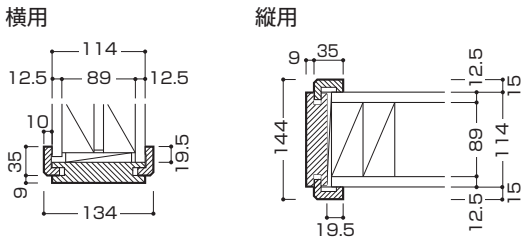
② 本体サイズ

幅	枠外幅	260
	枠内幅	210
	くぐり戸幅	207
高	枠外高	362
	枠内高	337
	くぐり戸高	328.5

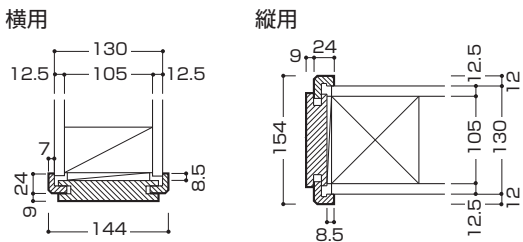
6. 納まり図

見切枠

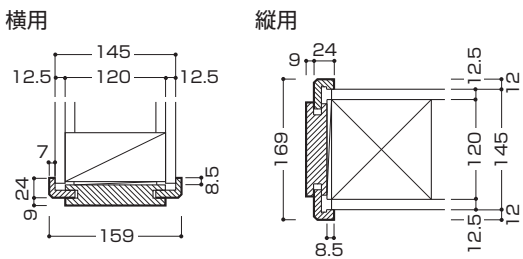
2'×4' (図は壁厚114mmの場合)



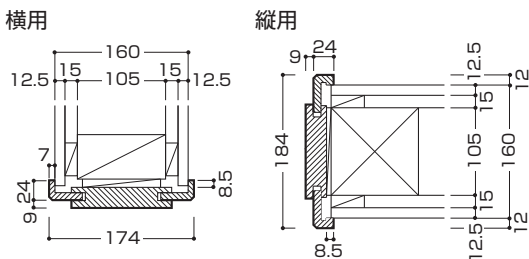
納まり図 (図は壁厚130mmの場合)



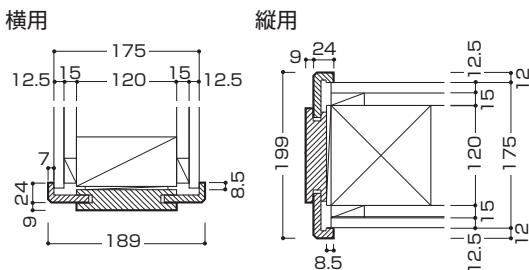
納まり図 (図は壁厚145mmの場合)



納まり図 (図は壁厚160mmの場合)

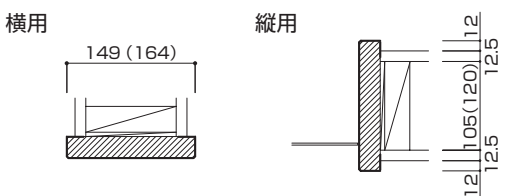


納まり図 (図は壁厚175mmの場合)



固定枠

※()は固定枠169の場合



壁内くぐり戸沓摺納まり図

	見切枠	固定枠
沓摺を使用しない場合		
T型エッジ沓摺		
薄型沓摺		
床見切		

7. 施工方法

1. 開口部の準備

- ◆フロアを張った後、躯体に開口部を設けてください。
(三方に組んでください。)
- ◆開口部の幅・高さの寸法を十分に確保してください。
- ◆柱の垂直、まぐさの水平を、下げ振り・水準器でよく確認してください。
- ◆壁の前後でフロアが同じ高さであることを確認してください。

⚠ **注意** 筋交いや躯体組み用の金具に干渉しないように気をつけてください。

◆ 施工上のご注意

柱、まぐさの水平、垂直がでていないと下図の原因となります。



たおれ



たいこ



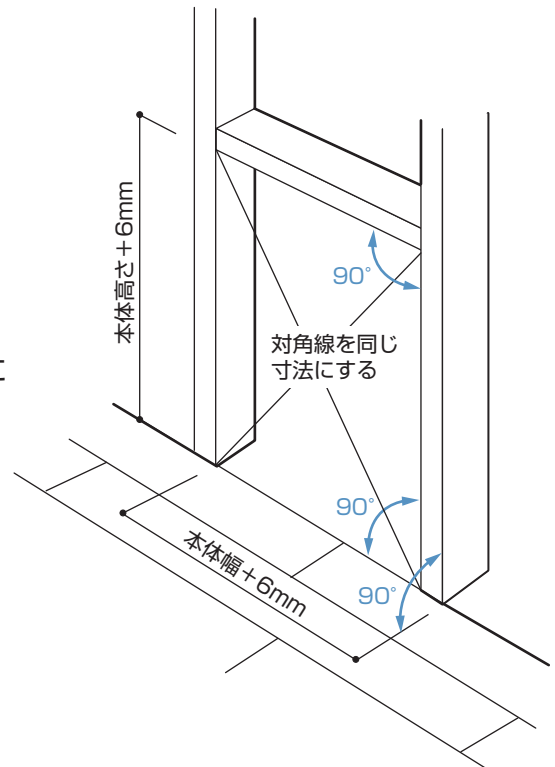
つづみ



傾き



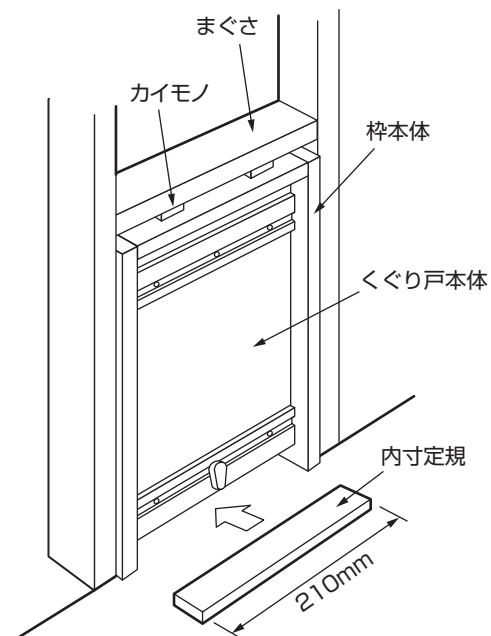
ねじれ



2. 開口部へのはめ込み

- ◆枠を開口部にはめ込み、カイモノで水平・垂直を出してください。
- ※内寸定規を用いて、枠内幅を210mmに合わせてください。

⚠ **注意** 枠のはめ込みは、補強材を外してから行ってください。

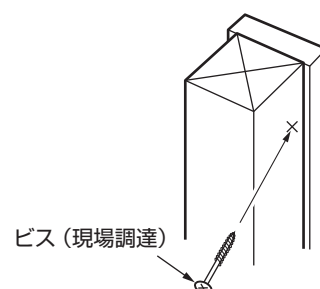
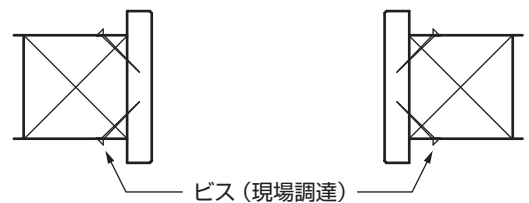


3. 開口部への固定

- ◆枠を開口部にビス（現場手配）で、裏から取付けてください。

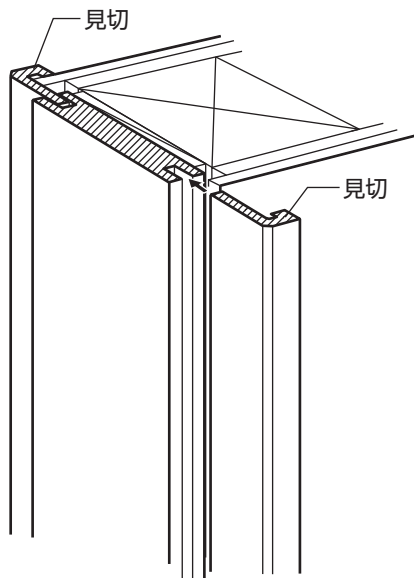
◆ 施工上のご注意

- ビスは必ず枠に届く長さのものを使ってください。
- 枠埋め込み金具にビスが当たらないようにご注意ください。

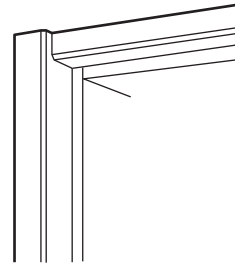


4. 見切の取付け（見切枠の場合）

壁の施工が終了してから、見切を取付けてください。



縦勝ちの納めになっています。



◆ 施工上のご注意

- 見切に接着剤（木工ボンド）を塗布してください。
- 見切は現場にて現物合わせしてカットしてください。

5. 沓摺（オプション）の取付け

沓摺（T型エッジ付）の場合

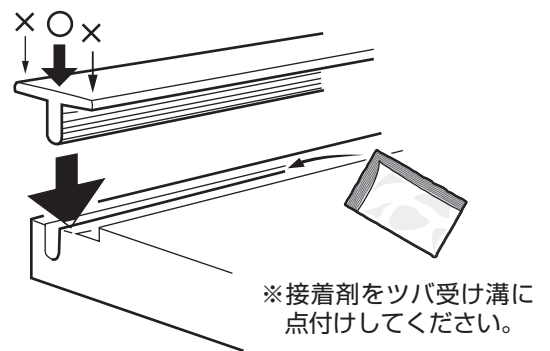
T型エッジをツバ受けに差し込んでください。

T型エッジは長めで同梱されていますので枠内寸法にカットして使用してください。

※ T型エッジのまん中を押してはめこんでください。

※ T型エッジを差し込む場合は床面との隙間が出ない様に施工してください。

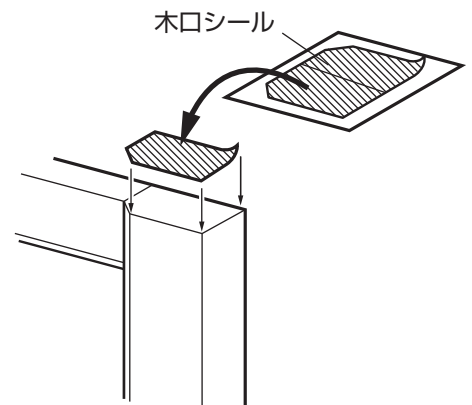
隙間がある場合、T型エッジが割れる場合があります。



※ 接着剤をツバ受け溝に点付けしてください。

6. 木口シールの貼付

枠の木口形状に合わせて木口テープを貼り付けてください。



7. 養生

工事が完了するまでダンボールなどで養生してください。

商品の保証について

商品保証とは、保証期間、保証内容の範囲において故障が発生した場合に、無料で修理をお約束するものです。詳しくは、下記内容をご参照ください。

■対象商品

ペット壁内くぐり戸

■保証期間

引渡し後2年とさせていただきます。弊社商品の引渡完了後に生じた、弊社の責任に起因する製品の不具合を、無料で修理する期間としています。保証期間を経過した製品においても、修理可能なものは、有償にて修理を承ります。

■製品の不具合原因が次のような場合には、保証期間内であっても「有料扱い」になります。

- ①建物の設計・施工に起因する不具合
- ②施工説明書に記載された方法以外の施工内容に起因する不具合
- ③自然現象・周辺環境等（※1）の不可抗力に起因する結露、腐食、反り、割れ又はその他の不具合
- ④室内であっても部屋内外の温湿度差が著しく違う部位に取り付けられたことによる隙間・反り・キシミ音などの不具合。

- ⑤極端に乾湿を繰り返したり、著しく高温・多湿となる部位に取り付けられたことに起因する不具合
- ⑥建物自体の変形、入居後における増改築や改修等に起因する不具合
- ⑦入居者又は第三者の不適切な使用又は維持管理等に起因する不具合
- ⑧取扱説明書記載事項から逸脱した使用に伴う、消耗、磨耗、破損、変形などによる不具合
- ⑨経時変化による通常一般的な当該保証対象品の変褪色、汚れ、さび、かび、劣化磨耗などの不具合
- ⑩用途外に使用された場合の故障および損害
（例えば、一般家庭用を業務用に、屋内用を屋外に使用された場合等）
- ⑪犬・猫・鳥・鼠などの小動物の害に起因する不具合やキクイムシなどの虫害に起因する不具合
- ⑫仕上げ面のキズなどの不具合で引渡し時に申し入れがなかった場合
- ⑬保証期間経過後の申し出、または不具合発生後速やかに申し出がなかった場合
- ⑭製造時に実用化されていた技術では予測することが不可能な事象に起因する場合
- ⑮その他当該不具合の発生が弊社の責によらない場合

※1：周辺環境等：火災・地震・水害・落雷などの天災地変や、公害・塩害・ガス害や異常な高温・低温・多湿・過乾燥などの周辺環境

ユーザー登録サービス

製品を末永く安全にご使用していただくために、ユーザー登録をお願いいたします。

ご登録いただいたお客様情報は、製品安全に関する大切なお知らせや暮らしに役立つ情報をDAIKENからご連絡する際に、利用させていただきます。

ユーザー登録は無料です！！

登録はこちらから

<https://www.daiken.jp/qr/user/>



お問い合わせ窓口について

●製品に関するお取扱い、補修、工事などのご相談は、組立て・設置業者、工務店へ。

製品に関するお問い合わせ

DAIKENお客様センター

☎ 0120-787-505

(フリーダイヤル)

●受付時間…平日9:00～17:00

(土・日・祝日・年末年始・お盆はお休みをいただいています)

<https://www.daiken.jp/qr/form01/>

メールで
写真も
送ることが
できます。



修理・交換部品のご購入の方は

DAIKENパーツショップ

部品のネット販売サイトです。

※購入に際しては登録が必要です。

<https://www.daiken.jp/qr/service/>

DAIKENホームページ ▶ お客さまサポート ▶

▶▶▶▶ DAIKENパーツショップ



ご相談窓口における
個人情報のお取扱い

DAIKEN株式会社およびDAIKENグループ各社は、当社「個人情報の取扱いに関する方針（プライバシーポリシー）」に則ってお客様に関する個人情報を利用させていただく場合がございます。（DAIKEN株式会社プライバシーポリシーに関しましては、当社ホームページに掲載しております。）なお、電話での相談に対し、折り返し電話をさせていただくためにナンバーディスプレイを採用しています。またご相談内容を正確に把握し、適切に対応するために、通話内容を録音させていただくことがあります。