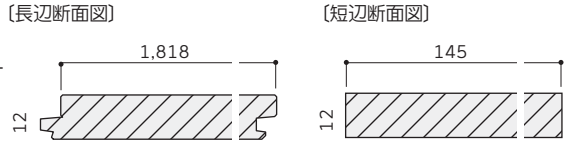


こち和座 敷き込みタイプ専用施工部材「ボーダー」突板仕様をご採用いただきましてありがとうございます。
 この説明書には施工上の重要な項目が記載されています。本製品を長期間美しくかつ安全にお施主様に使用していただけるよう、
 またトラブルのない確実な施工をしていただくためにも施工前に良くお読みいただき、以下のことを必ずお守りください。

■製品仕様	製品名	ボーダー (突板仕様)	
	サイズ	12mm厚さ 145X1,818mm	(長辺断面図) (短辺断面図)
	基材	合板	
	表面	天然木薄単板、メイプル・ウォールナット・オーク・チェリー 板目・柾目混合乱尺張り、UV 抗菌塗装仕上げ	
	同梱物	施工説明書	
	梱包・入数	ダンボールケース梱包・1枚入	



施工上の禁止事項

- 製品は住宅の上履き用です。店舗などの土足用には使用しないでください。

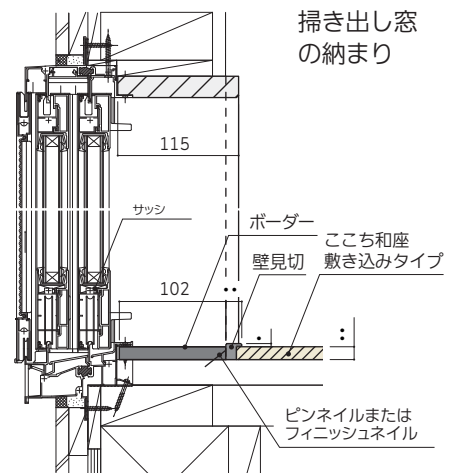
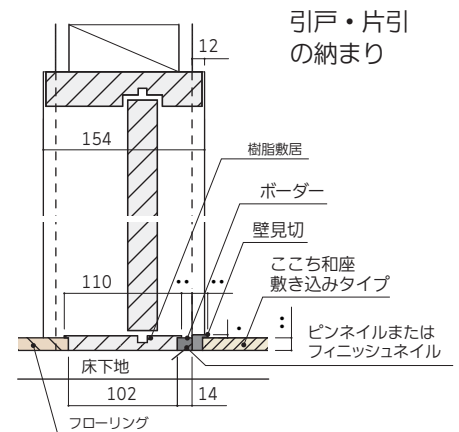


施工上の注意事項

- 床下地が床として十分な強度を持つように施工されていることを必ず確認してください。
- 床下地が十分に乾いていることを良く確認してください。
万が一濡れている場合は絶対に製品を施工しないでください。
- 製品の施工は天井、壁の施工が完成してから必ず最後に行ってください。
- 床または壁下地への固定が必要な製品です。フィニッシュネイルまたはピンネイルを使用してください。

施工手順

- ボーダーは壁見切と敷居、壁見切と掃き出し窓の間に隙間が生じた場合に現場でカットして施工する商品です。
- ボーダーの固定は接着剤とピンネイル (部材と同系色) を用いて施工します。
- 接着剤はフローリング用の接着剤を使用してください。
- ピンネイルは針頭が表面に出ないように空気圧を調整し、300mm ピッチで木口面から斜めに固定してください。
(推奨ピンネイル：針頭 0.6mm、長さ 25mm)
- 使用する部位の間口が製品サイズ (1,818mm) よりも広い場合は製品短辺の実を連結して施工してください。
- 使用する部位の間口が製品サイズ (1,818mm) よりも狭い場合は製品短辺の実を切断して施工してください。



製品の仕様や施工方法に関するお問い合わせは

お客様センター

☎ 0120-787-505

受付時間：平日 9:00 ~ 17:00

(土・日・祝日・年末年始・お盆は休みとなります。)

お問い合わせ、カタログ請求は、Webでも!

DAIKEN のホームページのご案内

DAIKEN



ユーザー登録サービス

商品を未永く安全に使用していただくために、ユーザー登録をお願いいたします。
 ご登録いただいたお客様情報は、製品安全に関する大切なお知らせや暮らしに役立つ情報を DAIKEN からご連絡する際に、利用させていただきます。

ユーザー登録はこちらから (無料)

DAIKEN ユーザー登録



<https://www.daiken.jp/user/>

