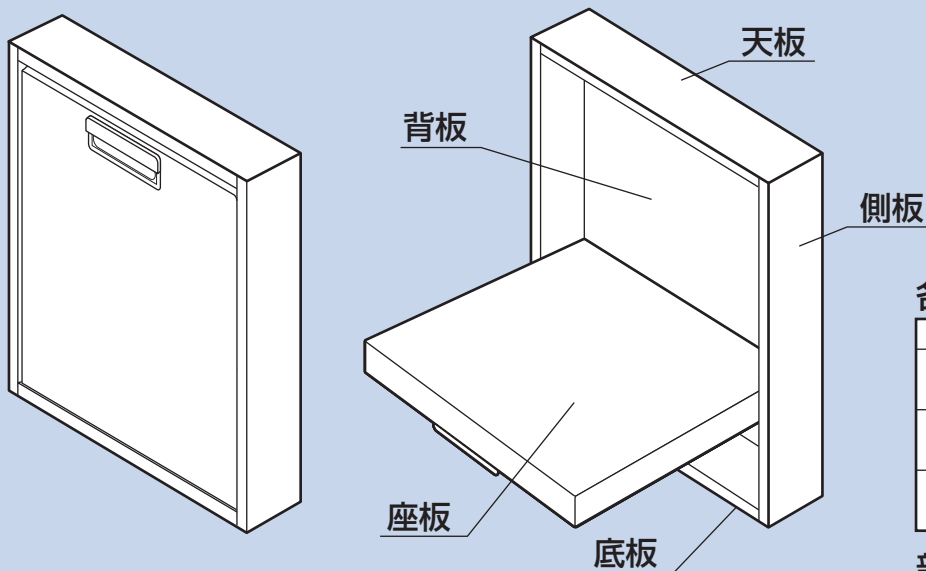


壁厚収納 カベピタ (格納イス370)

「施工業者様へのお願い」

●弊社では、お施主様が製品を安全に正しくご使用いただくためのお願い事項やお手入れ方法などの重要な内容を記載した「取扱い説明書」を添付しております。必ず、お施主様に手渡しいただきますようお願いいたします。
(取扱説明書は <https://www.daiken.jp/qr/manual/> よりダウンロード可能です)



もくじ

1. 安全上のご注意 …………… 1
2. 製品寸法図 …………… 1
3. 納まり図 …………… 2
4. 施工方法 …………… 2

各部の名称・仕様

部 位	仕 様
座 板	化粧シート張りMDF LVL複合構造
天 板・側 板・ 底 板	化粧シート張り パーティクルボード
背 板	化粧シート張りMDF LVL複合構造

部材・部品一覧表

本 体	1	—
ユニット固定ネジ (皿 クロメート 5.3×75)	6	同 梱
キャップ	12	

- この製品の性能と安全性を確保するために、この施工説明書をよくお読みいただき、手順通りに正しく施工してください。
- この説明書に出てくる△注意や◆施工上のご注意は、施工上重要な内容が記載されていますので、注意深く読み、よく理解してから作業してください。

■施工の際は以下の工具をご用意ください。

- 電動ドリル (+2番ビット・φ4.5ドリルビット)
- コンベックス等測定機器
- 水準器

壁厚収納を長期間安全に使えるように施工するために、またトラブルのない確実な施工をしていただくために、以下のことを必ずお守りください。

危険の定義とシンボルマーク

この説明書では、「注意事項」を以下のような定義で使用しています。

⚠ 警告

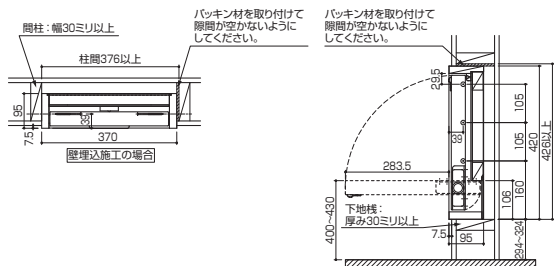
取扱を誤った場合、施工者または使用者が死亡または重傷を負う可能性が想定される場合

⚠ 注意

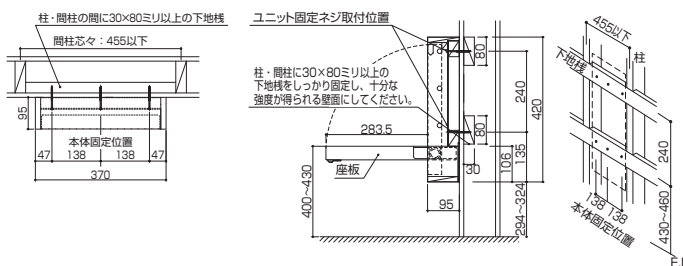
取扱を誤った場合、施工者または使用者がケガを負う可能性が想定される場合および物的損害の発生が想定される場合

3. 納まり図

壁埋込施工の場合



壁固定施工の場合



4. 施工方法

設置について

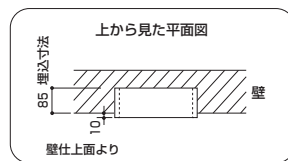
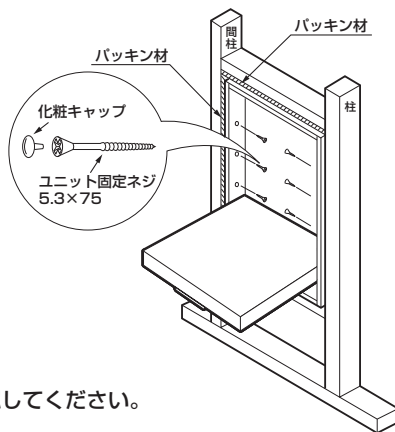
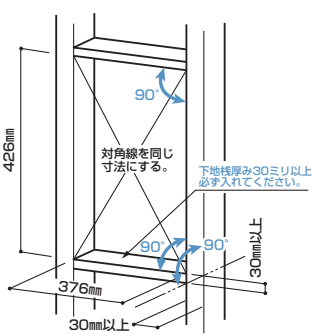
- 座板から床面の高さはおよそ400～430mmとされていますが、座る人の身長により異なるので、御施主様の希望高さ及び、建物図面の取付指定位置を御確認ください。
- 座板の開閉に支障のないスペースに設置してください。

施工の前に

<壁埋込施工の場合>

開口部の準備

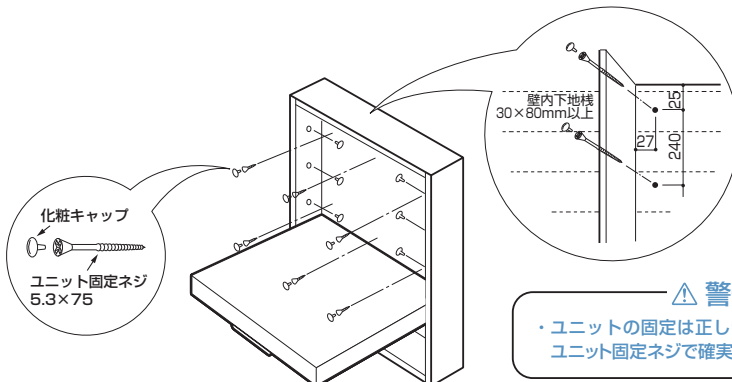
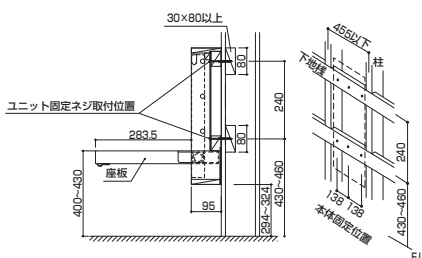
- ① 本体を柱間に納め、本体と柱の間はパッキン材（現場調達の薄いベニヤなど）を入れて固定してください。
- ⚠ **注意** 隙間があるまま施工しますと本体に無理な力がかかり、変形及び破壊する場合があります。
- ② 本体を押えながら、側板の所定の取付穴へ固定ネジを柱・間柱に確実に固定してください。
- ③ 固定後、座板を2～3回開閉させ、本体のガタツキ等が生じてない事を確認してください。



- ◆ 開口部の幅・高さの寸法を十分に確保してください。
- ◆ 柱の垂直、まぐさの水平を下げ振り・水準器でよく確認してください。
- ◆ 柱、まぐさは、30mm以上の厚みにしてください。

<壁固定施工の場合>

壁固定用下地棧位置



⚠ 警告

- ・ユニットの固定は正しい位置に指定本数のユニット固定ネジで確実に固定してください。

⚠ 警告

- ・固定の際、必ず下地棧に固定できるように下地の配慮をお願いします。固定設置方法が確実でないと、ユニットの転倒や落下の原因となります。

- 柱・間柱に30×80mm以上の下地棧をしっかり固定し十分な強度が得られる壁面にしてください。

DAIKEN 壁厚収納

F☆☆☆☆
(住宅部品表示ガイドラインによる)

この度はDAIKEN 壁厚収納をお買い上げいただき、まことにありがとうございます。
本製品のホルムアルデヒド発散に関する性能担保は下の図表の様になっております。建築確認の際に本資料をご利用ください。

●製品の構成とホルムアルデヒド発散区分

規制対象外 (F☆☆☆☆)

構成部位	内装仕上げ部分 (表面)				下地部分 (裏面・内面)		
	ホルムアルデヒド発散建築材料	発散区分	認定番号	ホルムアルデヒド発散建築材料	発散区分	認定番号	
①ボックス類	側板・天板・底板・中仕切板	化粧PB 日本建材・住宅設備 産業協会表示登録品	規制対象外 (F☆☆☆☆)	K-002603	同左		
	固定棚	—	—	—	化粧PB	日本建材・住宅設備 産業協会表示登録品 規制対象外 (F☆☆☆☆)	K-002603
	背板	—	—	—	化粧MDF	日本建材・住宅設備 産業協会表示登録品 規制対象外 (F☆☆☆☆)	K-002061
	格納イス座板	化粧MDF 日本建材・住宅設備 産業協会表示登録品	規制対象外 (F☆☆☆☆)	K-002058	同左		

規制対象外部位・告示対象外

③自在棚	規制対象外部位：規制対象外 (F☆☆☆☆) 同等品質材料を使用
④金具類ほか	告示対象外

◎製品に関する情報・お問い合わせ 最寄の弊社営業所 (施工説明書に記載) に問い合わせいただくか、弊社ホームページ (<https://www.daiken.jp/>) をご利用ください。

DAIKEN製品の品質保証について

弊社では、下記対象製品について、「保証期間一覧表」に示す期間、保証事項に記す内容に基づき、無料で修理させていただきます。保証期間経過後の修理については有料となります。

■対象製品

壁厚収納 カベピタ (格納イス370)

■保証事項

通常的环境下にて、弊社の施工説明書・取扱説明書に準じた正常な施工・使用がなされている状態 (前提条件) で、弊社の責任に起因する製品不具合 (保証期間一覧表参照) を無料で修理します。なお、本内容は日本国内においてのみ有効です。
※修理とは、壊れたり傷んだりした部分に手を加えて、再び使用できるようにすること。(原則、新品交換は含みません)

■保証期間

弊社製品の施工完了後、または物件の引渡後に生じた、弊社の責任に起因する製品の不具合を無料で修理する期間としております。(保証期間一覧表参照)
保証期間経過後の修理については有料となります。

保証期間一覧表

	保証事項		保証期間	
	保証箇所	保証対象となる不具合現象	起算時期 ^{※2}	
使用上の著しい ^{※1} 支障が生じないこと	座板、 本体	作動不良 (故障)	引渡後	2年
外観上の著しい変形・変質が生じないこと		変形、変質 (反り、ハガシ、クラック)		

※1:「著しい」の定義

正常な施工・使用状態のもとで経過時間を考慮し、客観的に見て通常の状態から逸脱している度合いが極めて大きいことをいいます。

※2:保証期間起算時期について

保証事項が「使用」に係るものについては、保証期間を「物件引渡後」から起算します。それ以外のものについては、「当該製品施工完了後」から起算します。

■免責事項

・製品の不具合原因が次のような場合には、保証期間内であっても保証対象外になります。

- 1) 建物の設計・施工に起因する不具合
- 2) 施工説明書に記載された方法以外の施工内容に起因する不具合
- 3) 自然現象・周辺環境など (※1) の不可抗力に起因する結露、腐食、反り、割れまたはその他の不具合
- 4) 室内であっても部屋内外の温湿度差が著しく違う部位に取付けられたことに起因する不具合
- 5) 極端に乾湿を繰り返したり、著しく高温・多湿となる部位に取付けられたことに起因する不具合
- 6) 建物自体の変形、入居後における増改築や改修等に起因する不具合
- 7) 入居者または第三者の不適切な使用または維持管理などに起因する不具合
- 8) 取扱説明書記載事項から逸脱した使用に伴う、消耗、磨耗、破損、変形などによる不具合
- 9) 経時変化による通常一般的な当該保証対象品の変褪色、汚れ、さび、かび、劣化磨耗などの不具合
- 10) 用途外に使用された場合の故障および損害 (例えば、一般家庭用を業務用に、屋内用を屋外に使用された場合など)
- 11) 犬・猫・鳥・鼠などの小動物の害に起因する不具合やキクイムシなどの虫害に起因する不具合
- 12) 仕上げ面のキズなどの不具合で引渡し時に申し入れがなかった場合
- 13) 保証期間経過後の申し出、または不具合発生後速やかに申し出がなかった場合
- 14) 製造時に実用化されていた技術では予測することが不可能な事象に起因する不具合
- 15) 離島などの遠隔地への出張を要する修理をおこなう場合、出張に要する実費
- 16) その他当該不具合の発生が弊社の責によらない場合

※1:火災・地震・水害・落雷などの天災地変や、公害・塩害・ガス害や異常な高温・低温・多湿・過乾燥などの周辺環境

お問い合わせ窓口について

●製品に関するお取扱い、補修、工事などのご相談は、組立て・設置業者、工務店へ。

製品に関するお問い合わせ

DAIKENお客様センター

☎ 0120-787-505

(フリーダイヤル)

●受付時間…平日9:00~17:00

(土・日・祝日・年末年始・お盆はお休みをいただいております)

<https://www.daiken.jp/qr/form01/>メールで
写真も
送ることが
できます。

修理・交換部品のご購入の方は

DAIKENパーツショップ

部品のネット販売サイトです。

※購入に際しては登録が必要です。

<https://www.daiken.jp/qr/service/>

DAIKENホームページ ▶ お客さまサポート ▶

▶▶▶▶ DAIKENパーツショップ

ご相談窓口における
個人情報のお取扱い

DAIKEN株式会社およびDAIKENグループ各社は、当社「個人情報の取扱いに関する方針 (プライバシーポリシー)」に則ってお客様に関する個人情報を利用させていただく場合がございます。(DAIKEN株式会社プライバシーポリシー) に関しましては、当社ホームページに掲載しております。) なお、電話での相談に対し、折り返し電話をさせていただくためにナンバーディスプレイを採用しています。またご相談内容を正確に把握し、適切に対応するために、通話内容を録音させていただくことがあります。