

お客様各位

大建工業株式会社

## 防耐火認定書類（写）の使用に際してのご注意

拝啓 時下益々ご清栄のこととお喜び申し上げます。

さて、この度は弊社製品をご採用またはご検討いただき誠に、ありがとうございます。

ご要望の表記資料を使用いただく際に、注意していただきたい事項がございます。下記事項を、ご確認、ご了解の上、ご利用いただくようお願い申し上げます。

敬具

### 記

1. 認定書は、防耐火構造上、国土交通大臣に認められた構造仕様の範囲を示すものです。外壁の仕様、断熱材など各資材は、認定書に記載されている仕様を満たすものを選定するようにお願いいたします。（認定範囲外となった場合、防耐火構造の性能上の問題が生じるおそれがあります。）実際の設計、施工においては、認定書と共に弊社および各材料メーカーのカタログ、施工要領書に記載の事項をご確認いただき、それに従ってください。
2. 各防耐火認定ごとに、建物及び下地の構造（軸組/枠組、木製/鋼製 など）、外装仕上げ材の仕様（基材、厚さ、形状等）、工法（通気、直張り、充填断熱、外張り断熱等）、断熱材の仕様、屋内側防火被覆材（内装材）の指定の有無など認定範囲が異なりますので十分ご確認ください。
3. 認定書は、認定書構造をご採用いただいた物件の確認申請、あるいは防耐火構造としての仕様確認のためにご提供するものです。本来の目的以外ではご使用されないよう、お願いいたします。
4. これらの注意点は新築時だけではなく、外壁や断熱の改修時にも配慮が必要となります。ご留意のほどよろしくお願いいたします。

以上

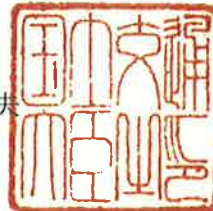
2025/7/2 改訂

# 認定書

国住参建第 4351 号  
令和 5 年 2 月 28 日

大建工業株式会社  
代表取締役 社長執行役員 億田 正則 様

国土交通大臣 齊藤 鉄夫



下記の構造方法等については、建築基準法第 68 条の 25 第 1 項（同法第 88 条第 1 項において準用する場合を含む。）の規定に基づき、同法第 2 条第八号並びに同法施行令第 108 条第一号及び第二号（外壁（耐力壁）：各 30 分間）の規定に適合するものであることを認める。

## 記

1. 認定番号  
PC030BE-4103
2. 認定をした構造方法等の名称  
セルローズファイバー充てん／木板・火山性ガラス質複層板表張／せっこう  
ボード裏張／木製軸組造外壁
3. 認定をした構造方法等の内容  
別添の通り

（注意）この認定書は、大切に保存しておいてください。

(別添)

1. 構造名

セルローズファイバー充てん/木板・火山性ガラス質複層板表張/せっこうボード裏張/木製軸組造外壁

2. 寸法及び形状等

(寸法単位:mm)

項目	仕様
壁高さ	構造計算等により構造安全性が確かめられた寸法とする
壁厚	135 以上
内装材 壁構造	(1)、(2)のうち、いずれか一仕様とする (1)大壁 (2)真壁 1)、2)のうち、いずれか一仕様もしくは組合せとする 1)切り欠き納め 2)受材納め

3. 材料構成

1) 主構成材料

(寸法単位:mm)

項目	仕様
1 柱(荷重支持部材)	柱 ・材質 (1)~(4)のうち、いずれか一仕様する (1)平成12年建設省告示第1452号に規定する構造用製材(JASおよびJAS材の加工品を含む) (2)平成13年国土交通省告示第1024号に規定する構造用集成材(JASおよびJAS材の加工品を含む) (3)平成13年国土交通省告示第1024号に規定する構造用単板積層材(JASおよびJAS材の加工品を含む) (4)平成12年建設省告示第1452号第五号に規定する無等級材または第六号に規定する木材 ・寸法 105×105の断面寸法以上 ・密度 $0.38_{-0.08}g/cm^3$ 以上 ・切り欠き (1)、(2)のうち、いずれか一仕様する (1)なし (2)あり 1)厚さ 内装下地材厚さ+1.5以下 2)幅 25以下 3)面材の差し込み深さ 15以上
2 間柱	・材質 木 ・種類 (1)~(3)のうち、いずれか一仕様とする (1)製材 (2)集成材 (3)単板積層材 ・断面形状 27×75の断面寸法以上(一般部) 45×75の断面寸法以上(構造用面材目地部) ・間隔 500以下

項 目	仕 様
3 外装材	<p>[1]基材</p> <ul style="list-style-type: none"> <li>・材質 木</li> <li>・密度 <math>0.38_{\pm 0.08} \text{g/cm}^3</math> 以上</li> </ul> <p>[2]塗装</p> <ul style="list-style-type: none"> <li>・材質 (1)～(10)のうち、いずれか一仕様もしくは組合せとする <ul style="list-style-type: none"> <li>(1)なし</li> <li>(2)ポリエステル樹脂系塗料</li> <li>(3)アクリルウレタン樹脂系塗料</li> <li>(4)アクリル樹脂系塗料</li> <li>(5)ウレタン樹脂系塗料</li> <li>(6)フッ素樹脂系塗料</li> <li>(7)エポキシ樹脂系塗料</li> <li>(8)シリコン樹脂系塗料</li> <li>(9)油性塗料</li> <li>(10)水性保護塗料</li> </ul> </li> <li>・塗布量 <math>100 \text{g/m}^2</math> (有機固形分) 以下</li> </ul> <p>[3]寸法</p> <ul style="list-style-type: none"> <li>・働き幅 80～240</li> <li>・厚さ <math>9_{\pm 0.5}</math> 以上 (焼板の場合は未炭化部の厚さ)</li> </ul> <p>[4]張方</p> <p>(1)～(3)のうち、いずれか一仕様とする</p> <p>(1)よこ羽目板張</p> <ul style="list-style-type: none"> <li>・継ぎ手 1)～4)のうち、いずれか一仕様とする <ul style="list-style-type: none"> <li>1)あいじゃくり(欠損あり仕様)</li> <li>2)本実(欠損あり仕様)</li> <li>3)突き付け</li> <li>4)突き付け目板張</li> </ul> </li> </ul> <p>(2)たて羽目板張</p> <ul style="list-style-type: none"> <li>・継ぎ手 1)～4)のうち、いずれか一仕様とする <ul style="list-style-type: none"> <li>1)あいじゃくり(欠損あり仕様)</li> <li>2)本実(欠損あり仕様)</li> <li>3)突き付け</li> <li>4)突き付け目板張</li> </ul> </li> </ul> <p>(3)下見板張</p> <ul style="list-style-type: none"> <li>・継ぎ手 1)～2)のうち、いずれか一仕様とする <ul style="list-style-type: none"> <li>1)よろい下見意板張</li> <li>2)押縁下見板張</li> </ul> </li> </ul>

(寸法単位:mm)

項 目	仕 様
4押縁・目板	(1)、(2)のうち、いずれか一仕様とする (1)なし (2)あり ・材質 木 ・厚さ 10以上(焼板の場合は未炭化部の厚さ)
5胴縁	・材質 木 ・種類 1)~3)のうち、いずれか一仕様とする 1)製材 2)集成材 3)単板積層材 ・断面形状 12×40の断面寸法以上 ・間隔 500以下
6構造用面材	火山性ガラス質複層板 (JIS A 5440) ・厚さ 9以上 ・密度 $0.70_{\pm 0.07} \text{g/cm}^3$
7胴つなぎ材	[外装材側] (1)、(2)のうち、いずれか一仕様とする (1)なし(構造用面材の横目地部が無い場合に限る) (2)あり(構造用面材の横目地部に使用) ・材質 木 ・種類 1)~3)のうち、いずれか一仕様とする 1)製材 2)集成材 3)単板積層材 ・断面形状 45×45の断面寸法以上 [内装下地材側] (1)、(2)のうち、いずれか一仕様とする (1)なし (2)あり ・材質 木 ・種類 1)~3)のうち、いずれか一仕様とする 1)製材 2)集成材 3)単板積層材 ・断面形状 30×30の断面寸法以上

(寸法単位:mm)

項 目	仕 様
8 内装下地材用受材	(1)、(2)のうち、いずれか一仕様もしくは組合せとする (1)なし (2)あり ・材質 木 ・種類 1)~3)のうち、いずれか一仕様とする 1)製材 2)集成材 3)単板積層材 ・断面形状 30×30 の断面寸法以上
9 断熱材	セルローズファイバー(JIS A 9523) ・厚さ 75~240 ・密度 $55 \pm 5 \text{ kg/m}^3$ 以上 ・組成(重量%) 古紙 72~84 ホウ素化合物 15~21 無機質添加剤 0~3 有機質添加剤 1~4
10 内装下地材	せっこうボード(JIS A6901) ・厚さ 9.5 以上 ・端部形状 (1)~(3)のうち、いずれか一仕様とする (1)スクエア (2)テーパ (3)ベベル

2) 副構成材料

(寸法単位:mm)

項 目	仕 様
①留付材	<p>[1]外装材固定用            (1)、(2)のうち、いずれか一仕様もしくは組合せとする            (1)くぎ            (2)ねじ</p> <ul style="list-style-type: none"> <li>・材質 1)~3)のうちいずれか一仕様とする               <ul style="list-style-type: none"> <li>1)ステンレス鋼製</li> <li>2)鋼製</li> <li>3)真ちゅう</li> </ul> </li> <li>・寸法 <math>\phi 1.83 \times</math>長さ 32 以上</li> <li>・間隔 長手方向 500 以下 短手方向 2 本以上 (1 枚当たり)</li> </ul> <p>[2]押縁固定用            (1)、(2)のうち、いずれか一仕様もしくは組合せとする            (1)くぎ            (2)ねじ</p> <ul style="list-style-type: none"> <li>・材質 1)~3)のうちいずれか一仕様とする               <ul style="list-style-type: none"> <li>1)ステンレス鋼製</li> <li>2)鋼製</li> <li>3)真ちゅう</li> </ul> </li> <li>・寸法 <math>\phi 1.83 \times</math>長さ 32 以上</li> <li>・間隔 500 以下</li> </ul> <p>[3]胴縁固定用            (1)、(2)のうち、いずれか一仕様もしくは組合せとする            (1)くぎ            (2)ねじ</p> <ul style="list-style-type: none"> <li>・材質 1)、2)のうち、いずれか一仕様とする               <ul style="list-style-type: none"> <li>1)ステンレス鋼製</li> <li>2)鋼製</li> </ul> </li> <li>・寸法 <math>\phi 2.75 \times</math>長さ 50 以上</li> <li>・間隔 500 以下</li> </ul> <p>[4]構造用面材固定用            (1)、(2)のうち、いずれか一仕様もしくは組合せとする            (1)くぎ            (2)ねじ</p> <ul style="list-style-type: none"> <li>・材質 1)、2)のうち、いずれか一仕様とする               <ul style="list-style-type: none"> <li>1)ステンレス鋼製</li> <li>2)鋼製</li> </ul> </li> <li>・寸法 <math>\phi 2.75 \times</math>長さ 50 以上</li> <li>・間隔 周辺部 : 100 以下中央部 : 200 以下</li> </ul>

(寸法単位:mm)

項 目	仕 様
①留付材 (つづき)	<p>[5]胴つなぎ材固定用 (1)、(2)のうち、いずれか一仕様もしくは組合せとする (1)くぎ (2)ねじ</p> <ul style="list-style-type: none"><li>・材質 1)、2)のうち、いずれか一仕様とする<ul style="list-style-type: none"><li>1)ステンレス鋼製</li><li>2)鋼製</li></ul></li><li>・寸法 <math>\phi 2.75 \times</math>長さ 50 以上</li><li>・留付け本数 両端に各 2 本以上</li></ul> <p>[6]内装下地材用受材固定用 (1)、(2)のうち、いずれか一仕様もしくは組合せとする (1)くぎ (2)ねじ</p> <ul style="list-style-type: none"><li>・材質 1)、2)のうち、いずれか一仕様とする<ul style="list-style-type: none"><li>1)ステンレス鋼製</li><li>2)鋼製</li></ul></li><li>・寸法 <math>\phi 3.40 \times</math>長さ 75 以上</li><li>・間隔 300 以下</li></ul> <p>[7]内装下地材固定用 (1)、(2)のうち、いずれか一仕様もしくは組合せとする (1)くぎ (2)ねじ</p> <ul style="list-style-type: none"><li>・材質 1)、2)のうち、いずれか一仕様とする<ul style="list-style-type: none"><li>1)ステンレス鋼製</li><li>2)鋼製</li></ul></li><li>・寸法 <math>\phi 2.34 \times</math>長さ 38 以上</li><li>・間隔 周辺部：200 以下中央部：300 以下</li></ul>

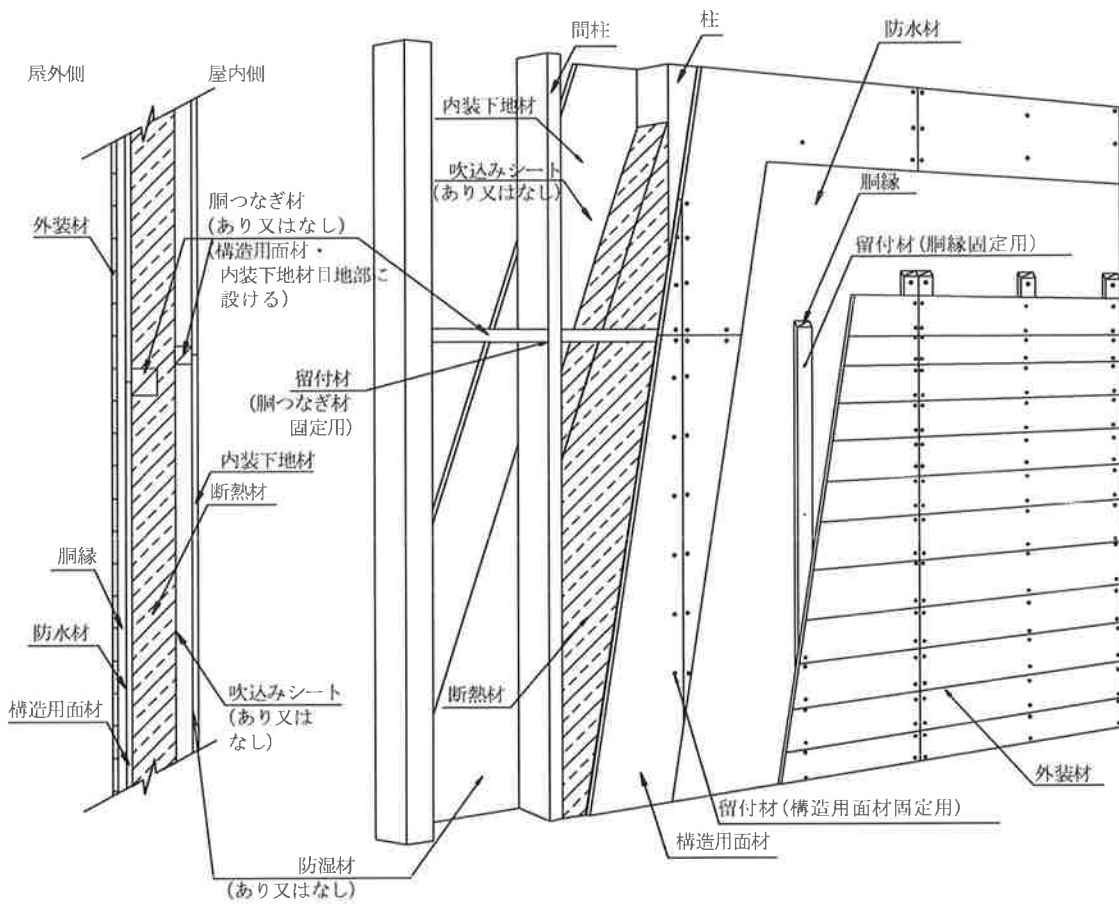
(寸法単位:mm)

項 目	仕 様
②防水材	・材質 (1)、(2)のうち、いずれか一仕様とする (1)アスファルトフェルト ・単位面積質量の呼び 430 (2)透湿防水シート ・厚さ 0.6以下 ・使用量 430g/m <sup>2</sup> 以下
③吹込みシート	・材質 (1)、(2)のうち、いずれか一仕様とする (1)ポリエステル長繊維不織布 ・厚さ 0.2以下 (2)なし
④防湿材	・材質 (1)～(4)のうち、いずれか一仕様とする (1)住宅用プラスチック系防湿フィルム ・厚さ 0.2以下 (2)包装用ポリエチレンフィルム ・厚さ 0.2以下 (3)農業用ポリエチレンフィルム ・厚さ 0.2以下 (4)なし
⑤目地部材	外装材働き幅方向の目地部 (1)～(5)のうち、いずれか一仕様とする (1)シーリング材+バックアップ材 シーリング材 ・材質 1)～3)のうち、いずれか一仕様とする 1)ポリウレタン系樹脂 2)ポリサルファイド系樹脂 3)変性シリコーン系樹脂 ・使用量 60g/m以上 バックアップ材 ・材質 1)、2)のうち、いずれか一仕様とする 1)発泡ポリエチレン系 2)発泡ポリスチレン系 ・使用量 2.4g/m以上 (2)シーリング材+ハット形ジョイナー シーリング材 (1)のシーリング材と同じ ハット形ジョイナー ・材質 1)～2)のうち、いずれか一仕様とする 1)鋼製 2)ステンレス鋼製 ・厚さ 0.18以上 (3)本実 (4)あいじゃくり目地 (5)突付け目地

4. 構造説明図

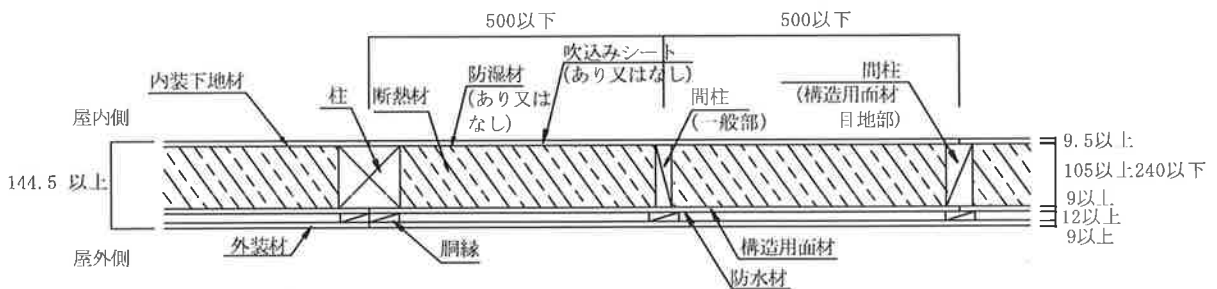
外装材：よこ羽目板張、内装下地材：大壁

(寸法単位：mm)



鉛直断面図

透視図

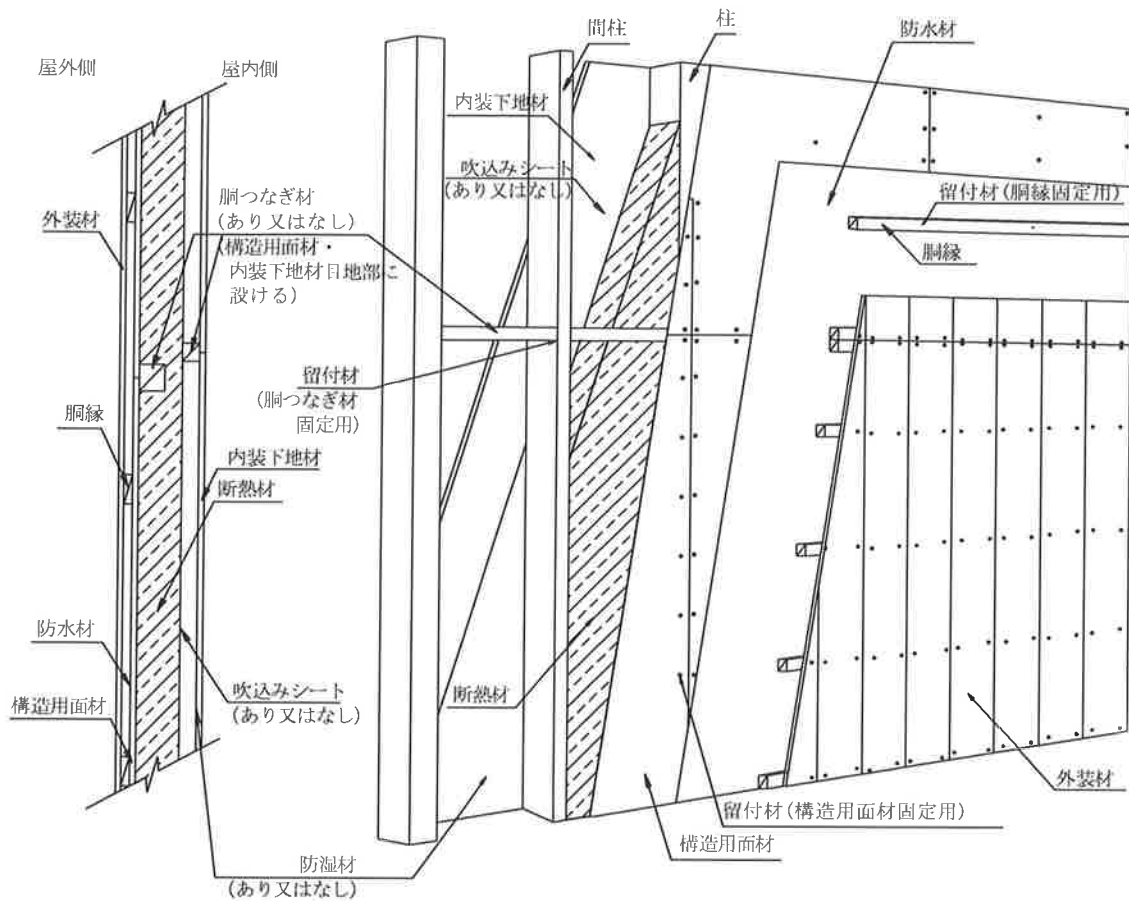


水平断面図

注) 寸法および材料構成は2および3のとおり

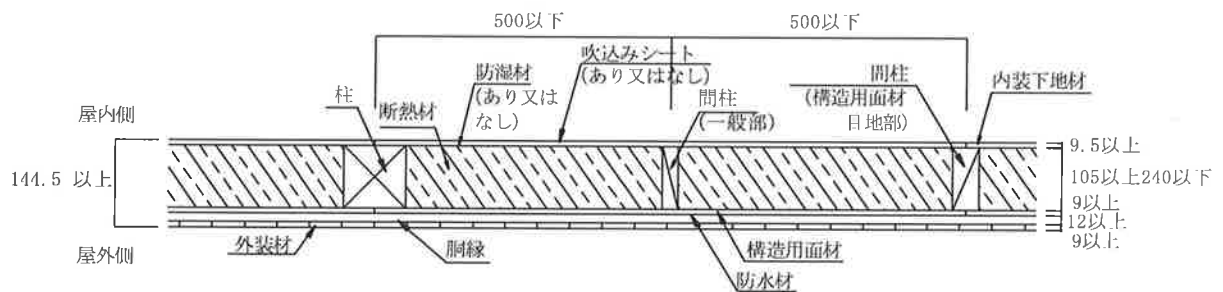
外装材：たて羽目板張、内装下地材：大壁

(寸法単位：mm)



鉛直断面図

透視図

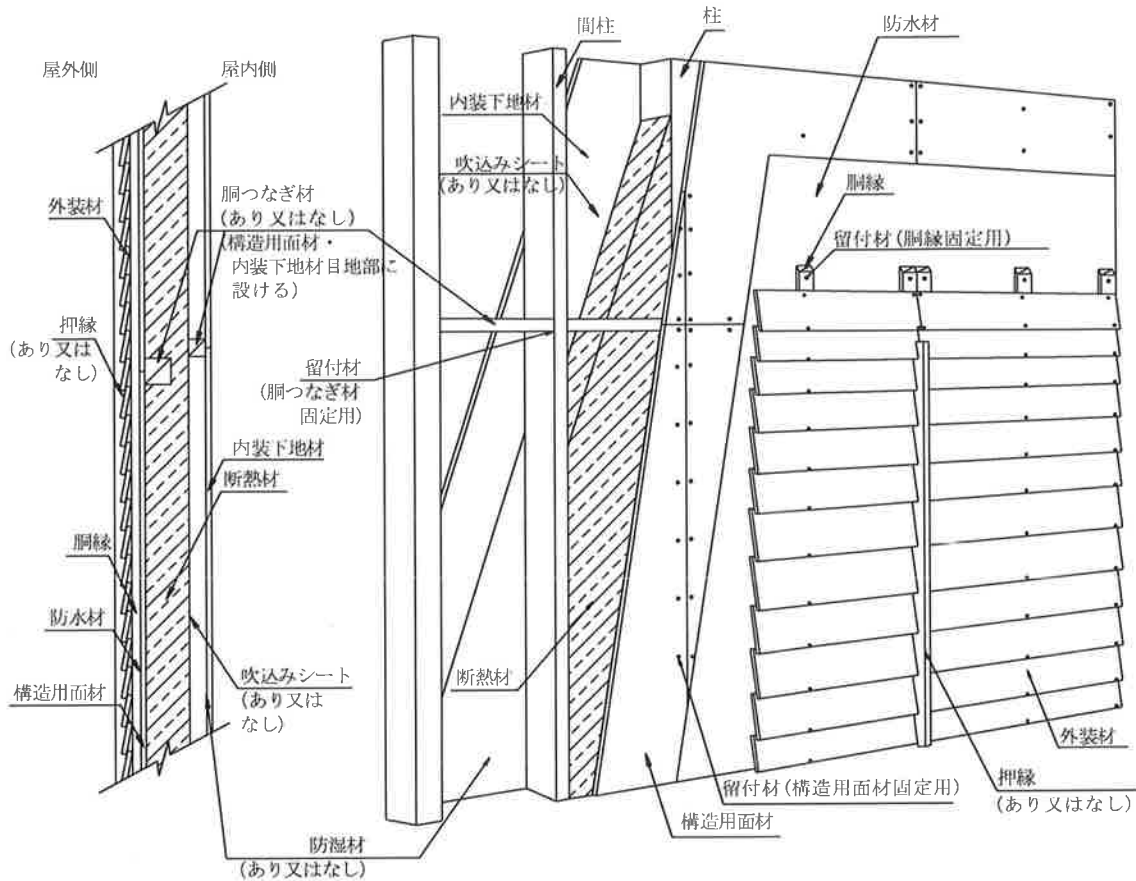


水平断面図

注) 寸法および材料構成は2および3のとおり

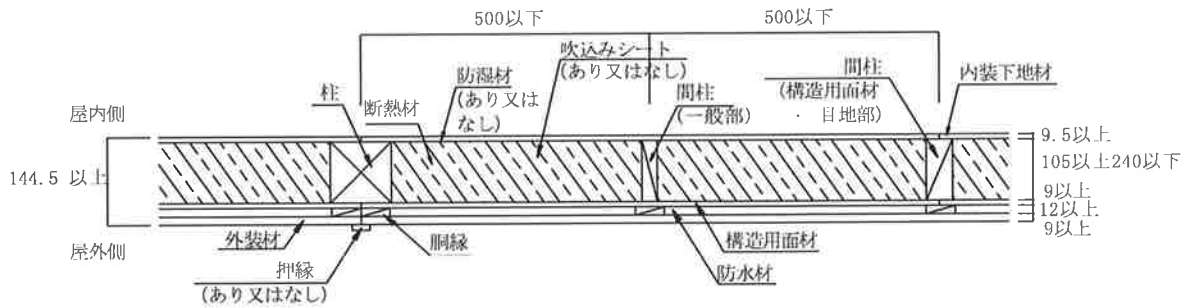
外装材：下見板張、内装下地材：大壁

(寸法単位：mm)



鉛直断面図

透視図



水平断面図

注) 寸法および材料構成は2および3のとおり

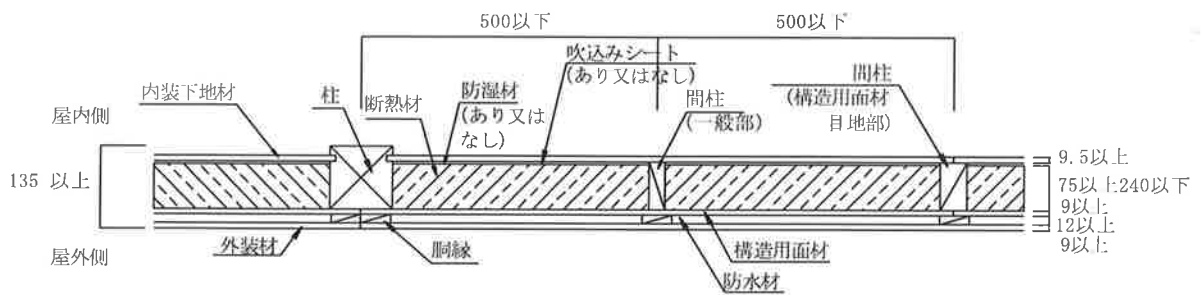
外装材：よこ羽目板張、内装下地材：真壁

(寸法単位：mm)

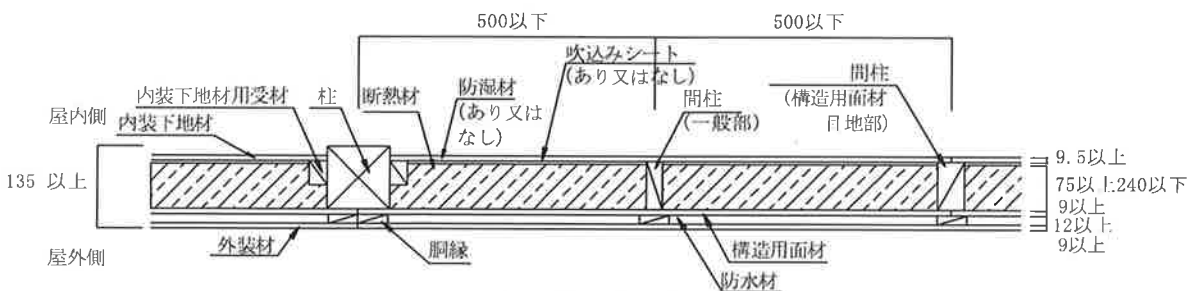


鉛直断面図

透視図



水平断面図 (切り欠き納め)

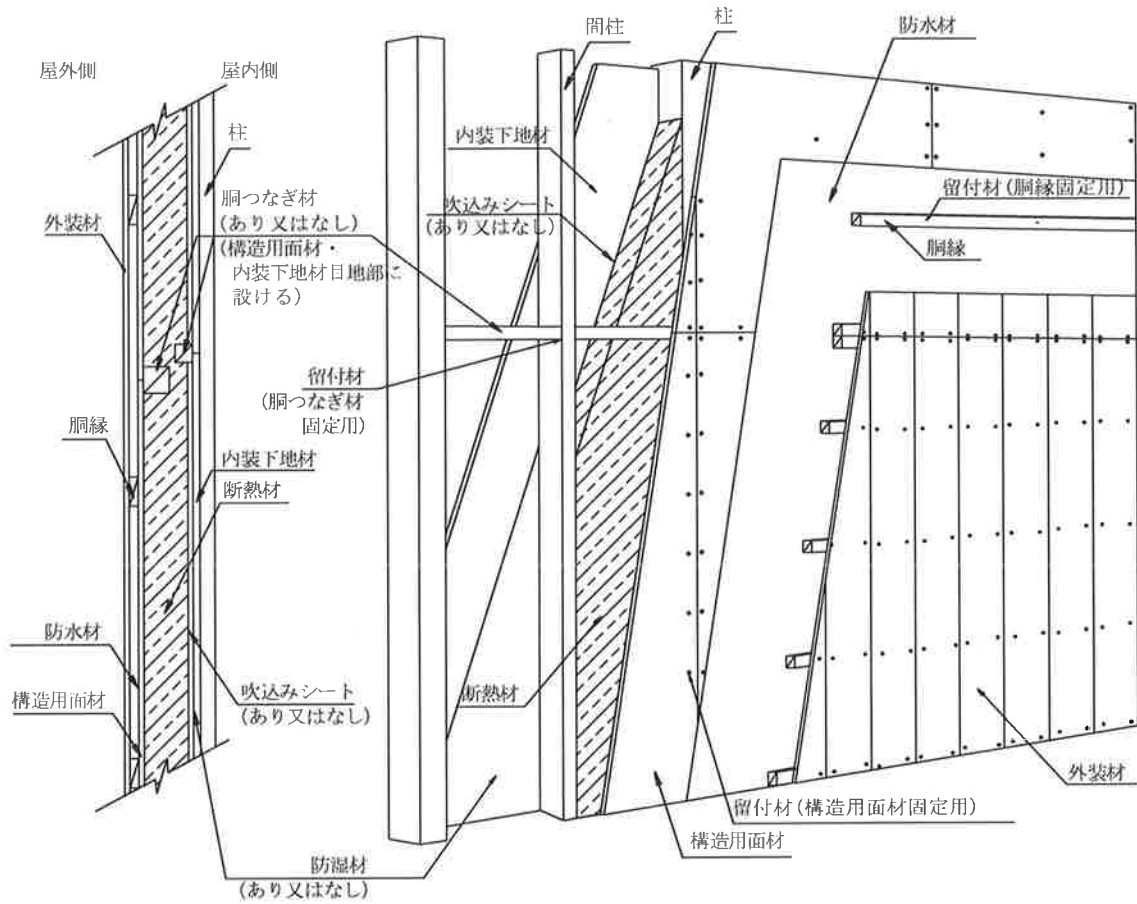


水平断面図 (受材納め)

注) 寸法および材料構成は2および3のとおり

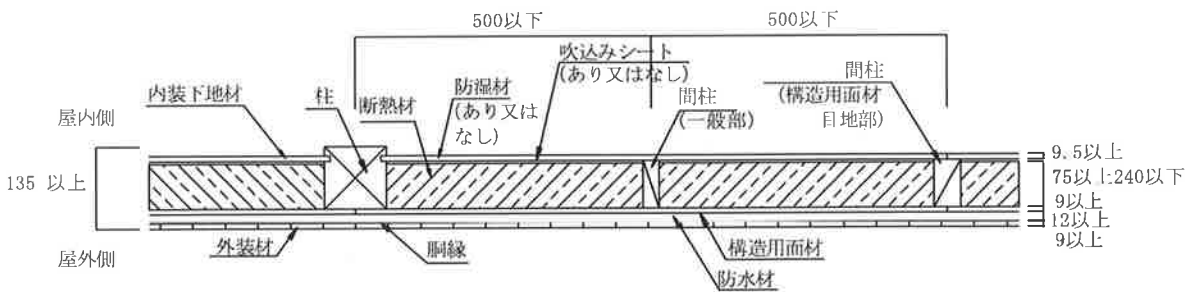
外装材：たて羽目板張、内装下地材：真壁

(寸法単位：mm)

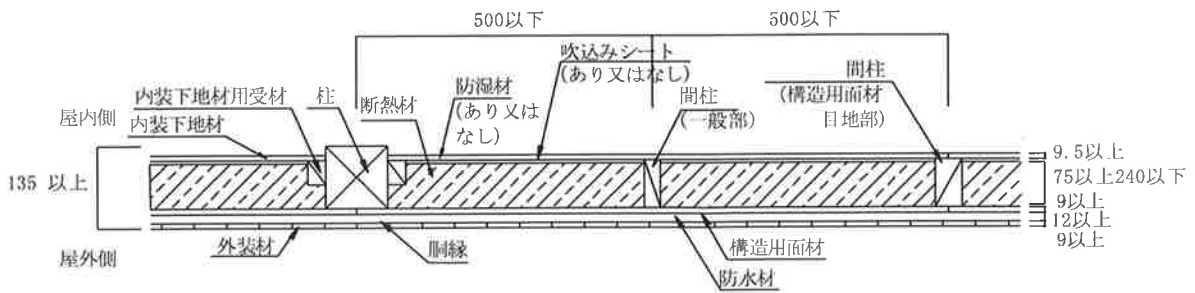


鉛直断面図

透視図



水平断面図 (切り欠き納め)

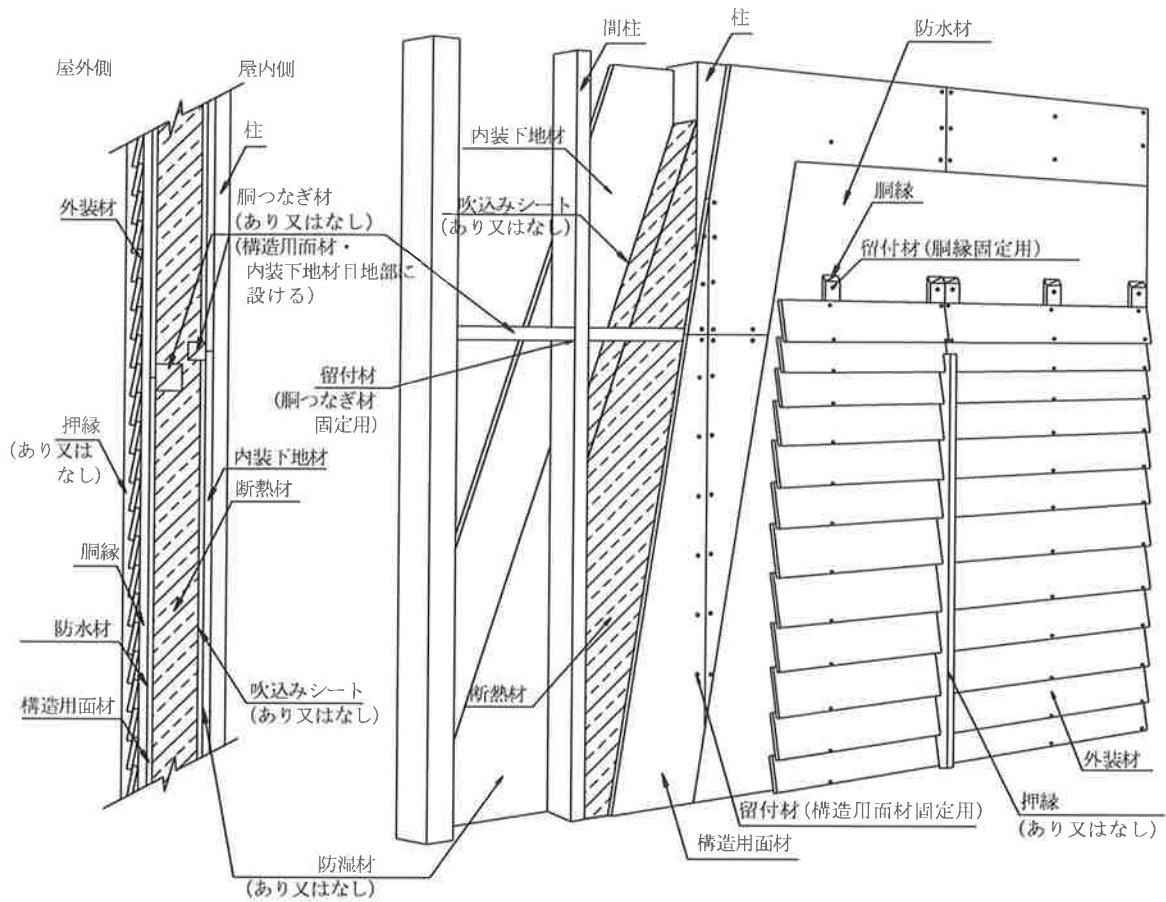


水平断面図 (受材納め)

注) 寸法および材料構成は 2 および 3 のとおり

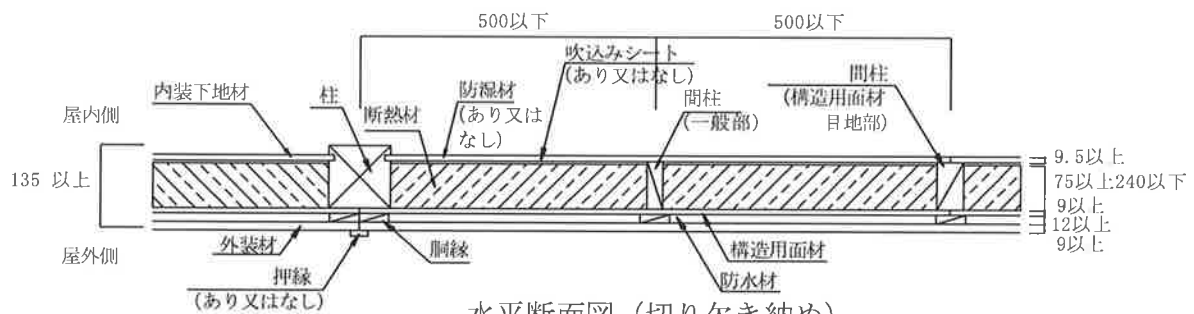
外装材：下見板張、内装下地材：真壁

(寸法単位：mm)

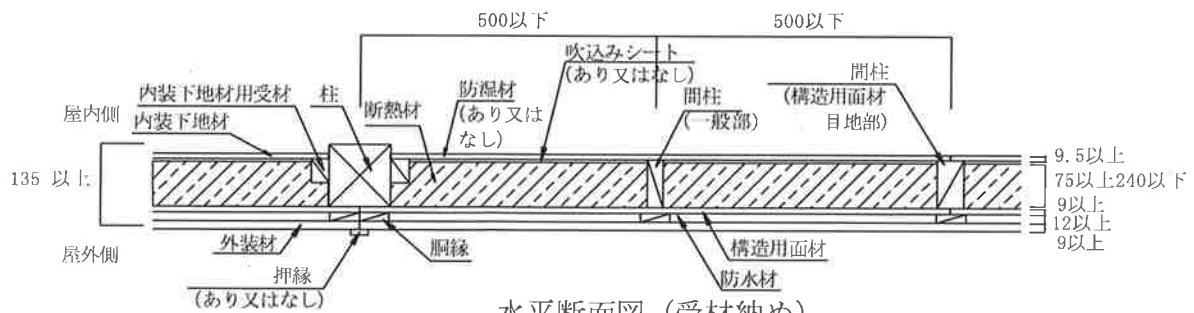


鉛直断面図

透視図



水平断面図 (切り欠き納め)

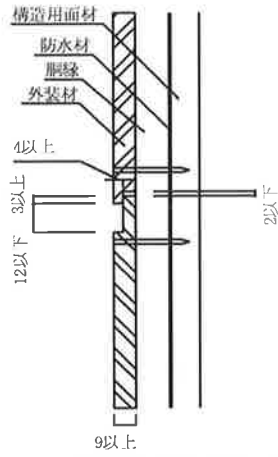


水平断面図 (受材納め)

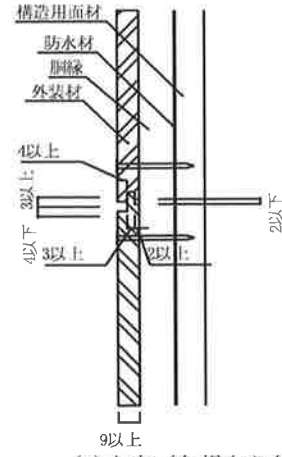
注) 寸法および材料構成は2および3のとおり

(寸法単位：mm)

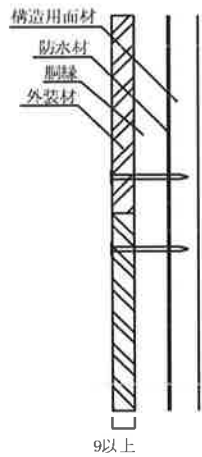
継ぎ手部詳細図  
(外装材：たて羽目板張、よこ羽目板張)



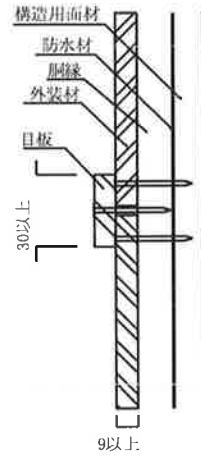
(1) あいじゃくり (欠損あり仕様)



(2) 本実 (欠損あり仕様)

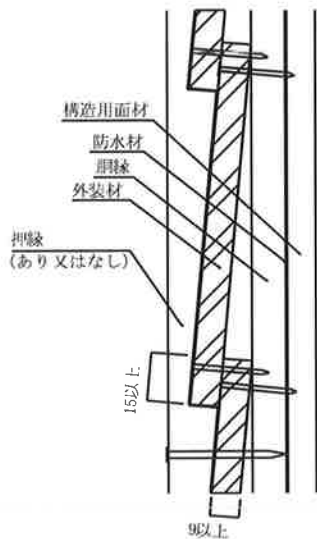


(3) 突き付け



(4) 突き付け目板張

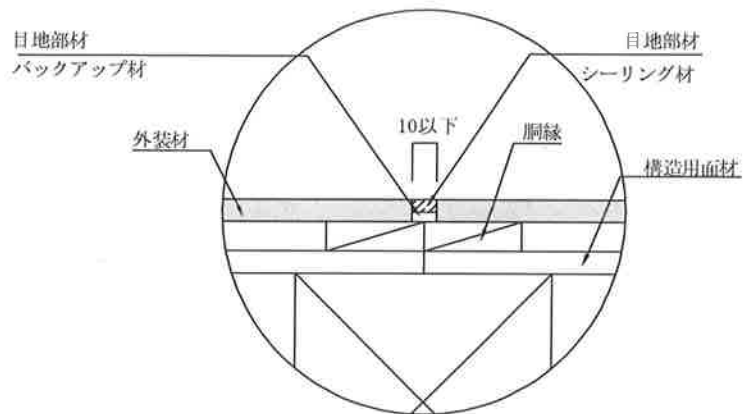
継ぎ手部詳細図  
(外装材：下見板張)



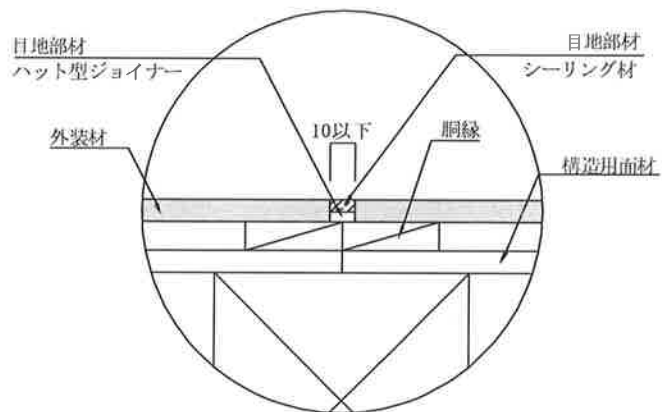
(1) よろい下見板張  
(2) 押縁下見板張

注) 寸法および材料構成は2および3のとおり

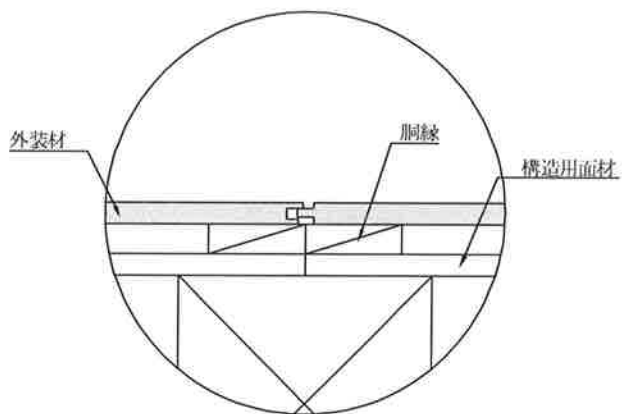
目地部材部施工詳細図  
 (バックアップ材とシーリング材の併用)



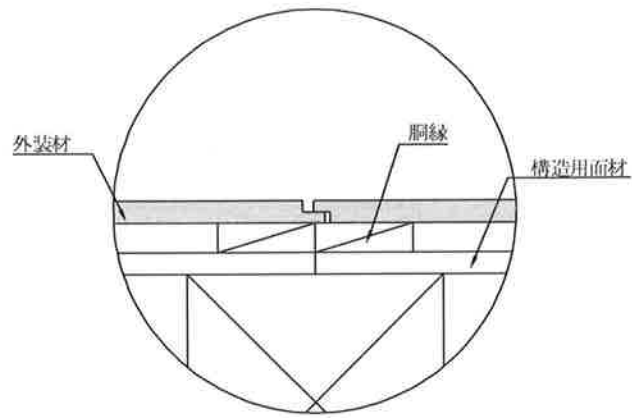
(ハット型ジョイナーとシーリング材の併用)



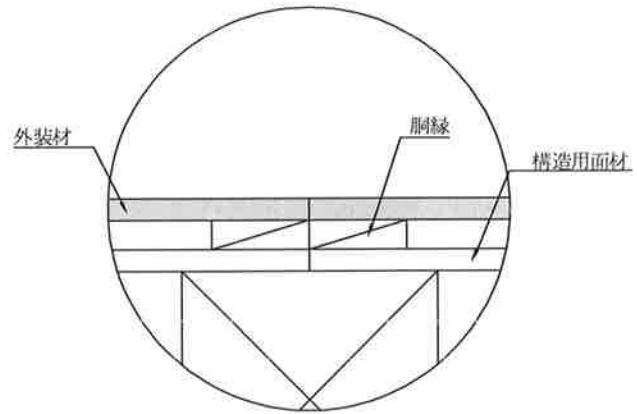
(本実)



目地部材部施工詳細図  
(合じゃくり)



(突付け)



## 5. 施工方法等

### <施工図>

#### 4. 構造説明図と同じ

### <施工手順>

#### 1) 軸組

- ・荷重支持部材、間柱、及び所定の材料を用いて軸組を作る。必要に応じて筋かいを施工する。
- ・構造用面材等を受材に留め付ける場合は、受材を予め取り付けておく。

#### 2) 構造用面材

- ・構造用面材の長手方向に継ぎ手を設ける場合は、目地部の下地として胴つなぎ材を施工する。
- ・構造用面材を構造用面材固定用留付材を用い、柱、間柱等に留付ける。

#### 3) 防水材

- ・防水材をステーブル、両面テープ等を用いて構造用面材、又は構造用面材を介して柱、間柱等に留付ける。

#### 4) 胴縁

- ・胴縁を胴縁固定用留付材を用いて柱、間柱に取り付ける。

#### 5) 外装材

- ・外装材を外装材固定用留付材を用いて胴縁に留付ける。
- ・下見板張りとする場合、羽重ねは15mm以上とする。
- ・押縁下見板張りとする場合は、下見板を押縁で留付ける。

#### 6) 吹込みシート

- ・吹込みシートをステーブル等を用いて柱、間柱等に留付ける。

#### 7) 防湿材

- ・防湿材をステーブル、両面テープ等を用いて柱、間柱等に留付ける。

#### 8) 断熱材の充てん

- ・断熱材は壁内に隙間無く充てんする。
- ・施工は断熱材メーカーの施工方法に基づき行う。

#### 9) 内装下地材

- ・内装下地材は、内装下地材固定用留付材を用いて、柱、間柱、胴つなぎ材、受材等に留めつける。このとき、内装下地材の下地として、木製胴縁を用いてもよい。
- ・但し、天井裏、床裏等の内装下地材が不要な箇所には施工しなくてもよい。
- ・内装材の目地処理は、メーカーの施工方法に基づき行う。